

6

5

4

3

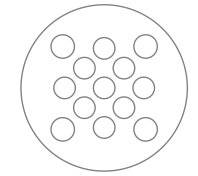
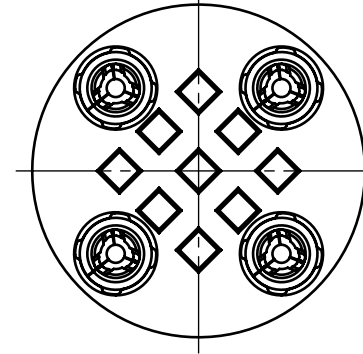
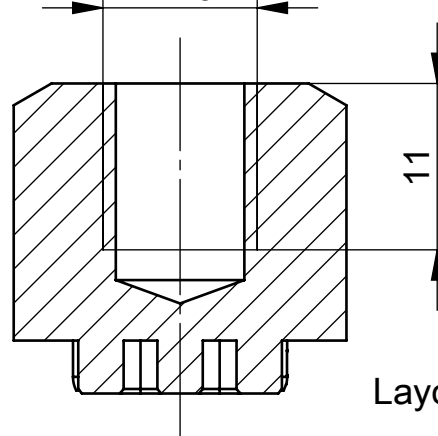
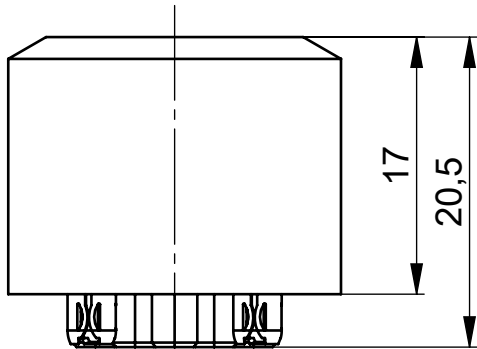
2

1

Für Layouter - Maßstab 1:1

SCHNITT C-C
M10

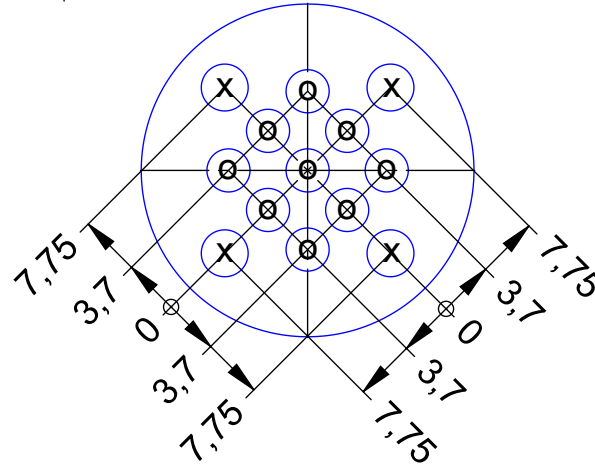
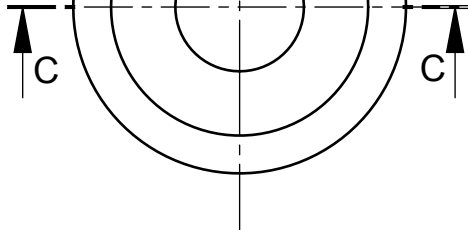
ANSICHT A



Layoutvorgabe (Ansicht PCB)

A

Ø 22



Lochspezifikation:

o
 Bohrdurchmesser: $\phi 3,00^{+0,00}_{-0,03}$
 Enddurchmesser chem. Zinn: $\phi 2,875^{+0,05}_{-0,05}$
 (Cu: min. 30µm - max. 60µm)
 Enddurchmesser HAL bleifrei: $\phi 2,85^{+0,05}_{-0,05}$
 (Cu: min. 25µm, Sn: max. 15µm)

x
 Bohrdurchmesser: $\phi 3,20^{+0,00}_{-0,03}$
 Enddurchmesser: $\phi 3,10^{+0,04}_{-0,06}$

Copyright by ERNI GmbH
Proprietary notice pursuant to ISO 16016 to be observed.

Material / Surface		Tolerances		Scale	2:1	Original drawing	
		All Dimensions in mm		Drawing Number			
				225417			
		Date		Designation			
		Name		ERNI BCS Powerelement			
		M.Tolj		Buchse M10			
		T.Engel		Customer Part Number			
		Electronics GmbH					
		BLUEcontact Solutions					
		D-73099 ADELBERG					
A	Neuerstellung	15.03.12	M.Tolj				
Index	Modification Nr.	Date	Name				

A4

6

5

4

3

2

1

1080200004

Mouser Electronics

Authorized Distributor

Click to View Pricing, Inventory, Delivery & Lifecycle Information:

[ERNI Electronics:](#)

[225417](#)

Данный компонент на территории Российской Федерации

Вы можете приобрести в компании MosChip.

Для оперативного оформления запроса Вам необходимо перейти по данной ссылке:

<http://moschip.ru/get-element>

Вы можете разместить у нас заказ для любого Вашего проекта, будь то серийное производство или разработка единичного прибора.

В нашем ассортименте представлены ведущие мировые производители активных и пассивных электронных компонентов.

Нашей специализацией является поставка электронной компонентной базы двойного назначения, продукции таких производителей как XILINX, Intel (ex.ALTERA), Vicor, Microchip, Texas Instruments, Analog Devices, Mini-Circuits, Amphenol, Glenair.

Сотрудничество с глобальными дистрибьюторами электронных компонентов, предоставляет возможность заказывать и получать с международных складов практически любой перечень компонентов в оптимальные для Вас сроки.

На всех этапах разработки и производства наши партнеры могут получить квалифицированную поддержку опытных инженеров.

Система менеджмента качества компании отвечает требованиям в соответствии с ГОСТ Р ИСО 9001, ГОСТ РВ 0015-002 и ЭС РД 009

Офис по работе с юридическими лицами:

105318, г.Москва, ул.Щербаковская д.3, офис 1107, 1118, ДЦ «Щербаковский»

Телефон: +7 495 668-12-70 (многоканальный)

Факс: +7 495 668-12-70 (доб.304)

E-mail: info@moschip.ru

Skype отдела продаж:

moschip.ru

moschip.ru_4

moschip.ru_6

moschip.ru_9