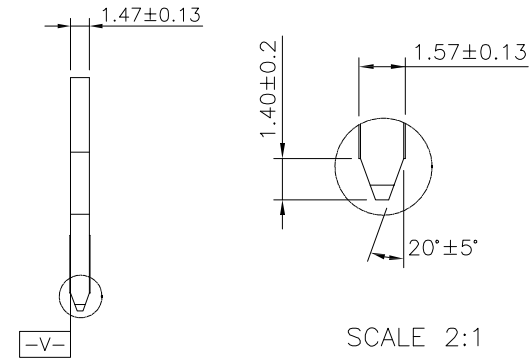
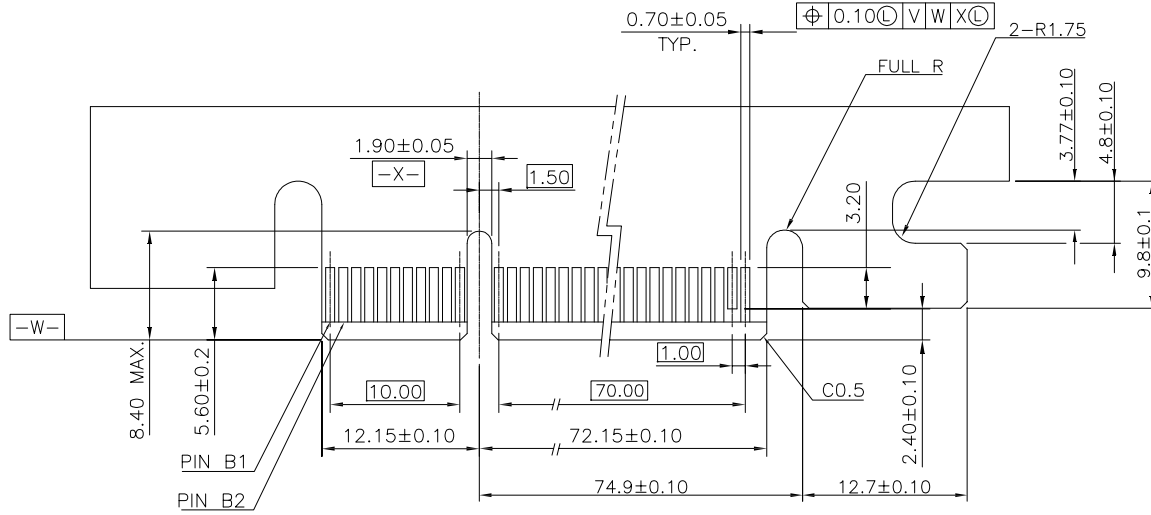


PART NUMBER	DIM.A
10083987-XXX13TLF	3.10±0.15
10083987-XXX23TLF	2.30±0.15

SEC B-B  
SECALE 2:1

mat'l. code				tolerances unless otherwise specified			CUSTOMER COPY		FCI	
ltr	ecn no	dr	date	linear	.X ± 0.38		projection	www.fciconnect.com		
A	T07-1180	J.H	12/27/07		.XX ± 0.25			title PCI-E INTEGRATED TYPE GEN3 CARD EDGE ASS'Y		
B	T10-0030	J.H	1/03/10	angles	.XXX ± 0.10		MM	product family EDGE CARD code		
C	ELX-DG-2161-1	ST	05/27/16		0' ± 2'			size dwg no		
				dr	STONE LI	05/27/15	scale 1:1	A4		10083987
				enr	STONE LI	05/27/15		sheet 1 of		
				chr	/	/		TWN		
				appd	PM ZHENG	05/27/15		sheet 1 of		
sheet index	revision sheet	C 1	C 2	C 3						

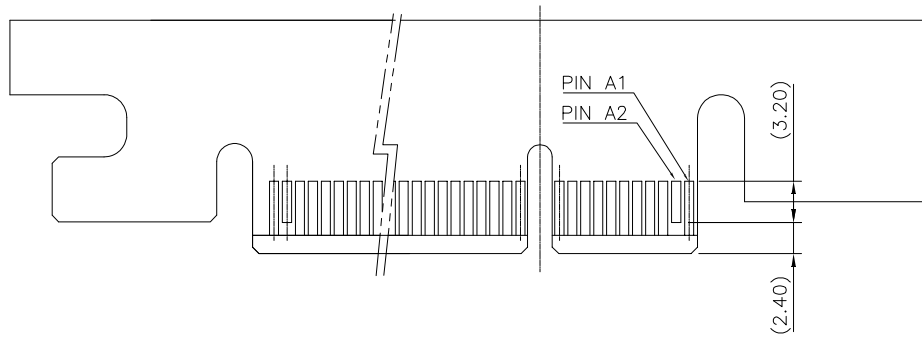
cage code  
22526



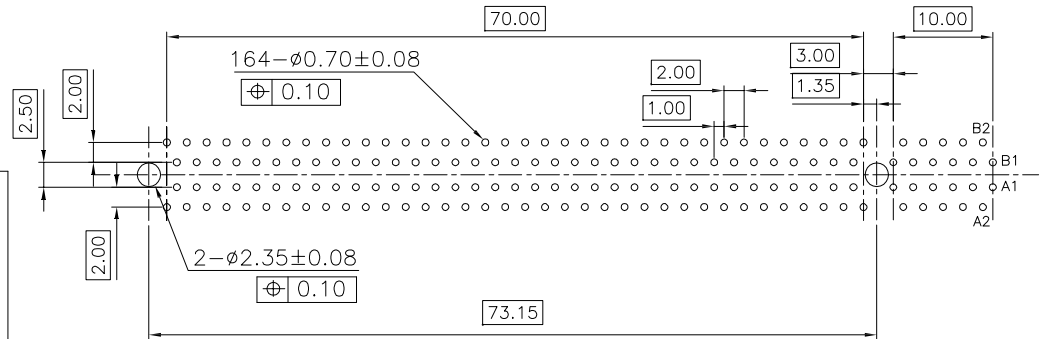
ADD-IN CARD EDGE-FINGER DIMENSIONS

SCALE 2:1

I/O PANEL DIRECTION  
PRIMARY (COMPONENT) SIDE



I/O PANEL DIRECTION  
SECONDARY (SOLDER) SIDE



RECOMMENDED FOOTPRINT LAYOUT



mat'l. code				tolerances unless otherwise specified			CUSTOMER COPY		 www.fciconnect.com			
ltr	ecn no	dr	date	linear	.X ± 0.38		projection	title PCI-E INTEGRATED TYPE GEN3 CARD EDGE ASS'Y				
					.XX ± 0.25							
					.XXX ± 0.10							
				angles	0° ± 2°		 MM	product family		EDGE CARD	code	
				dr	STONE LI	05/27/15		size		dwg no	TWN	sheet
				enr	STONF LI	05/27/15	scale		A4		10083987	2 of
				chr	/	/	1:1					
				appd	PM ZHENG	05/27/15						
sheet index	revision sheet											

cage code  
22526

NOTES:

1.MATERIAL:

HOUSING: THERMOPLASTIC WITH GLASS FIBER, UL94V-0,  
LATCHS: THERMOPLASTIC WITHOUT GLASS FIBER, UL94-HB (PA66).  
CONTACTS: COPPER ALLOY.

2.FINISH:

CONTACTS: GOLD PLATING ON CONTACT AREA,  
60u" MATTE TIN (LEAD FREE OPTION) PLATING ON SOLDER TAILS,  
50u" MIN. NICKEL UNDERPLATING OVER ALL.

3. WARNING: THE MAXIMUM ALLOWABLE ANGLE TO WITHDRAWAL THE DAUGHTER CARD FROM RETAINER BY 25 DEGREE.

4. DURABILITY: 50 CYCLES.

5. RoHS COMPATIBLE PRODUCT SPECIFICATIONS

- a. PLATING: "LF" MEANS THE PRODUCT IS LEAD FREE, 1.5um min. MATTE PURE TIN OVER 1.27um MIN. NICKEL UNDERPLATE.
- b. MANUFACTURING PROCESS COMPATIBILITY: THE HOUSING WILL WITHSTAND EXPOSURE TO 260C±5C SOLDER BATH TEMPERATURE FOR 5 SECONDS IN A WAVE SOLDER APPLICATION WITH A 1.57MM THICK CIRCUIT BOARD.

PRODUCT NUMBER CODE

10083987 -x x x x x x LF

HOUSING COLOR OPTIONS

- 1-BLACK FOR BASE & RM
- 4-BLUE (297C) FOR BASE & RM

PEGS OPTIONS

- 1-PLASTIC POST

TERMINAL PLATING OPTIONS

- 0-50u" Ni UNDERPLATE  
30u" Au CONTACT AREA  
100u" TIN TAIL AREA
- 1-50u" Ni UNDERPLATE  
15u" Au CONTACT AREA  
100u" TIN TAIL AREA
- 2-50u" Ni UNDERPLATE  
GOLD FLASH CONTACT AREA  
100u" TIN TAIL AREA

APPLICATIONS

- LF- LEAD FREE FOR PLATING OPTIONS 0,1,2

PACKAGING OPTIONS

- T-TRAY PACKAGING

POS OPTIONS

- 3-164

TAIL LENGTH OPTION (DIM.A)

- 1- 3.10MM
- 2- 2.30MM



mat'l. code				tolerances unless otherwise specified			CUSTOMER COPY		 www.fciconnect.com		
ltr	ecn no	dr	date	linear	.X ± 0.38	projection	title				
					.XX ± 0.25		PCI-E INTEGRATED TYPE GEN3				
					.XXX ± 0.10		CARD EDGE ASS'Y				
				angles	0° ± 2°	 MM	product family		EDGE CARD	code	
				dr	STONE LI 05/27/15		size		dwg no	TWN	
				engr	STONF LI 05/27/15		A4		10083987	sheet	
				chr	/ /		scale		1:1	3 of	
				appd	PM ZHENG 05/27/15						
sheet index		revision sheet									

cage code  
22526

## Данный компонент на территории Российской Федерации

### Вы можете приобрести в компании MosChip.

Для оперативного оформления запроса Вам необходимо перейти по данной ссылке:

<http://moschip.ru/get-element>

Вы можете разместить у нас заказ для любого Вашего проекта, будь то серийное производство или разработка единичного прибора.

В нашем ассортименте представлены ведущие мировые производители активных и пассивных электронных компонентов.

Нашей специализацией является поставка электронной компонентной базы двойного назначения, продукции таких производителей как XILINX, Intel (ex.ALTERA), Vicor, Microchip, Texas Instruments, Analog Devices, Mini-Circuits, Amphenol, Glenair.

Сотрудничество с глобальными дистрибьюторами электронных компонентов, предоставляет возможность заказывать и получать с международных складов практически любой перечень компонентов в оптимальные для Вас сроки.

На всех этапах разработки и производства наши партнеры могут получить квалифицированную поддержку опытных инженеров.

Система менеджмента качества компании отвечает требованиям в соответствии с ГОСТ Р ИСО 9001, ГОСТ РВ 0015-002 и ЭС РД 009

### Офис по работе с юридическими лицами:

105318, г.Москва, ул.Щербаковская д.3, офис 1107, 1118, ДЦ «Щербаковский»

Телефон: +7 495 668-12-70 (многоканальный)

Факс: +7 495 668-12-70 (доб.304)

E-mail: [info@moschip.ru](mailto:info@moschip.ru)

Skype отдела продаж:

moschip.ru

moschip.ru\_4

moschip.ru\_6

moschip.ru\_9