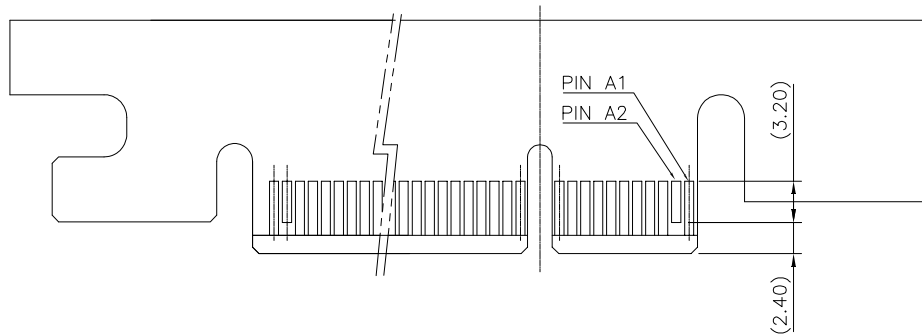


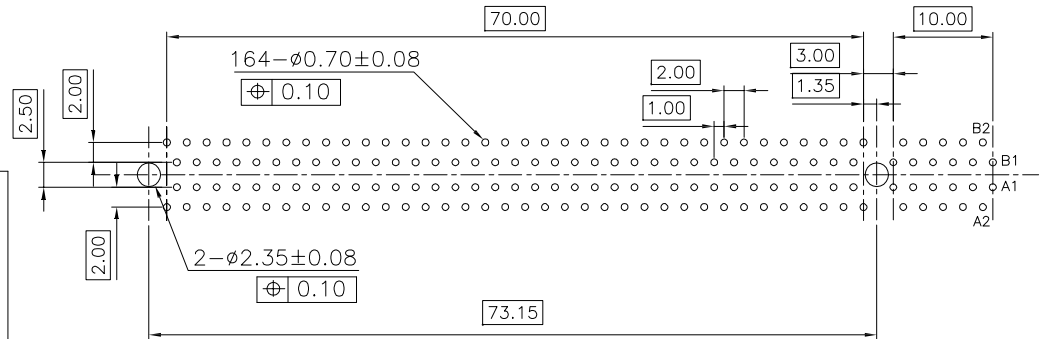
SCALE 2:1

ADD-IN CARD EDGE-FINGER DIMENSIONS

I/O PANEL DIRECTION
PRIMARY (COMPONENT) SIDE



I/O PANEL DIRECTION
SECONDARY (SOLDER) SIDE



RECOMMENDED FOOTPRINT LAYOUT



| | | | | | | | | | | |
|-------------|----------------|----|------|---------------------------------------|-------------|----------|---------------|--|------------------------|-------|
| mat'l. code | | | | tolerances unless otherwise specified | | | CUSTOMER COPY | | www.fciconnect.com | |
| ltr | ecn no | dr | date | linear | .X ± 0.38 | | projection | title PCI-E INTEGRATED TYPE GEN3 CARD EDGE ASS'Y | | |
| | | | | | .XX ± 0.25 | | | | | |
| | | | | | .XXX ± 0.10 | | | | | |
| | | | | angles | 0° ± 2° | | MM | product family | | code |
| | | | | dr | STONE LI | 05/27/15 | | EDGE CARD | | TWN |
| | | | | enr | STONF LI | 05/27/15 | | size dwg no | | sheet |
| | | | | chr | / | / | scale | A4 | | 2 of |
| | | | | appd | PM ZHENG | 05/27/15 | 1:1 | 10083987 | | |
| sheet index | revision sheet | | | | | | | cage code | | |
| | | | | | | | | 22526 | | |

NOTES:

1.MATERIAL:

HOUSING: THERMOPLASTIC WITH GLASS FIBER, UL94V-0,
LATCHS: THERMOPLASTIC WITHOUT GLASS FIBER, UL94-HB (PA66).
CONTACTS: COPPER ALLOY.

2.FINISH:

CONTACTS: GOLD PLATING ON CONTACT AREA,
60u" MATTE TIN (LEAD FREE OPTION) PLATING ON SOLDER TAILS,
50u" MIN. NICKEL UNDERPLATING OVER ALL.

3. WARNING: THE MAXIMUM ALLOWABLE ANGLE TO WITHDRAWAL THE DAUGHTER CARD FROM RETAINER
BY 25 DEGREE.

4. DURABILITY: 50 CYCLES.

5. RoHS COMPATIBLE PRODUCT SPECIFICATIONS

- a. PLATING: "LF" MEANS THE PRODUCT IS LEAD FREE, 1.5um min. MATTE PURE TIN OVER 1.27um MIN. NICKEL UNDERPLATE.
- b. MANUFACTURING PROCESS COMPATIBILITY: THE HOUSING WILL WITHSTAND EXPOSURE TO 260C±5C SOLDER BATH TEMPERATURE FOR 5 SECONDS IN A WAVE SOLDER APPLICATION WITH A 1.57MM THICK CIRCUIT BOARD.

PRODUCT NUMBER CODE

10083987 -x x x x x x LF

HOUSING COLOR OPTIONS

- 1-BLACK FOR BASE & RM
- 4-BLUE (297C) FOR BASE & RM

PEGS OPTIONS

- 1-PLASTIC POST

TERMINAL PLATING OPTIONS

- 0-50u" Ni UNDERPLATE
30u" Au CONTACT AREA
100u" TIN TAIL AREA
- 1-50u" Ni UNDERPLATE
15u" Au CONTACT AREA
100u" TIN TAIL AREA
- 2-50u" Ni UNDERPLATE
GOLD FLASH CONTACT AREA
100u" TIN TAIL AREA

APPLICATIONS

- LF- LEAD FREE FOR PLATING OPTIONS 0,1,2

PACKAGING OPTIONS

- T-TRAY PACKAGING

POS OPTIONS

- 3-164

TAIL LENGTH OPTION (DIM.A)

- 1- 3.10MM
- 2- 2.30MM



| | | | | | | | | | | | | |
|-------------|--------|----------------|------|---------------------------------------|-------------|------------|---------------|--|----------|-----------|--------------------|--|
| mat'l. code | | | | tolerances unless otherwise specified | | | CUSTOMER COPY | | | | www.fciconnect.com | |
| ltr | ecn no | dr | date | linear | .X ± 0.38 | projection | | title | | | | |
| | | | | | .XX ± 0.25 | | | PCI-E INTEGRATED TYPE GEN3 CARD EDGE ASS'Y | | | | |
| | | | | angles | .XXX ± 0.10 | | | product family | | EDGE CARD | | |
| | | | | dr | STONE LI | 05/27/15 | MM | | size | | code | |
| | | | | engr | STONF LI | 05/27/15 | | | dwg no | | TWN | |
| | | | | chr | / | / | scale | | A4 | | sheet | |
| | | | | appd | PM ZHENG | 05/27/15 | 1:1 | | 10083987 | | 3 of | |
| sheet index | | revision sheet | | | | | | | | | | |

cage code 22526

Данный компонент на территории Российской Федерации

Вы можете приобрести в компании MosChip.

Для оперативного оформления запроса Вам необходимо перейти по данной ссылке:

<http://moschip.ru/get-element>

Вы можете разместить у нас заказ для любого Вашего проекта, будь то серийное производство или разработка единичного прибора.

В нашем ассортименте представлены ведущие мировые производители активных и пассивных электронных компонентов.

Нашей специализацией является поставка электронной компонентной базы двойного назначения, продукции таких производителей как XILINX, Intel (ex.ALTERA), Vicor, Microchip, Texas Instruments, Analog Devices, Mini-Circuits, Amphenol, Glenair.

Сотрудничество с глобальными дистрибьюторами электронных компонентов, предоставляет возможность заказывать и получать с международных складов практически любой перечень компонентов в оптимальные для Вас сроки.

На всех этапах разработки и производства наши партнеры могут получить квалифицированную поддержку опытных инженеров.

Система менеджмента качества компании отвечает требованиям в соответствии с ГОСТ Р ИСО 9001, ГОСТ РВ 0015-002 и ЭС РД 009

Офис по работе с юридическими лицами:

105318, г.Москва, ул.Щербаковская д.3, офис 1107, 1118, ДЦ «Щербаковский»

Телефон: +7 495 668-12-70 (многоканальный)

Факс: +7 495 668-12-70 (доб.304)

E-mail: info@moschip.ru

Skype отдела продаж:

moschip.ru

moschip.ru_4

moschip.ru_6

moschip.ru_9