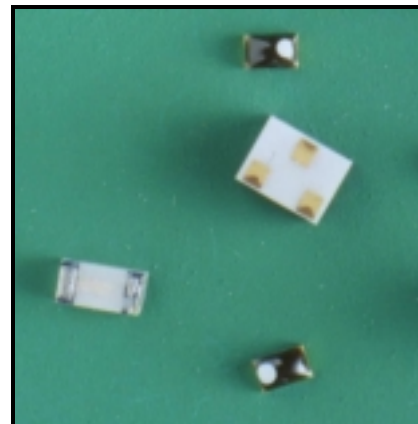


KV1913A - KV1993A
KV2163 - KV2113
GC1300 - GC1310
LSP1000 - LSP1012

ENHANCED PERFORMANCE SURFACE MOUNT "EPSM" PACKAGED DEVICES

Features:

- Varactors, PIN Diodes, Limiter Diodes
- Frequencies from VHF to 6 GHz
- Lower Parasitics
- Mil Grade Ceramic/Epoxy Amalgam Construction
- Dense SiO₂ Junction Passivation
- Superior Consistency/Repeatability
- Footprints Available for SOT-23/SOD-323/SOD-123
- Dozens of Values and Configurations
- Priced for Commercial Products
- Tape & Reel for Volume Pick & Place



DESCRIPTION:

Our EPSM packaged devices are designed for the most demanding commercial and Military requirements where the inconsistency of performance inherent in plastic surface mount packages cannot be tolerated. These package styles extend the surface mount construction format to 6 GHz for high performance wireless applications including VCO's, limiters, pin switches and pin attenuators. Select varactors from three families of C/V curves, PIN diodes for switching, attenuation or limiting through 6 GHz. They are available in multiple chip configuration as well as outlines which directly replace SOT-23 and SOD-323 devices. Other devices and values are always available - contact our applications engineering department for more details.

APPLICATIONS

- High performance wireless surface mounting including:
 - GSM
 - TAGS
 - WANS
 - PCS
 - AMPS
 - DECT
 - CELLULAR

PIN DIODE DEVICES FOR WIRELESS ATTENUATORS, SWITCHES AND LIMITERS

ABSOLUTE MAXIMUM RATINGS AT 25°C

Forward Current (I _F):	1 Amp (1μs Pulse)
Power Dissipation (P _D):	500 mW (Derate to 0 at max T _J)
Peak Inverse Volts (PIV):	Same as V _B
Junction Temp. (Operating):	-65°C to + 125°C
Storage Temp. (Non-Operating):	-65°C to + 125°C
Leakage:	<50 nA @ 80% V _B @ 25°C

TEST CONDITIONS:

V _B @ 10 μA	R _S @ 100 MHz
C _T @ 1 MHz	T _L @ I _F = 10 mA
I _R = 6 mA	

TABLE 1

MODEL	V _B	C _T @ V _R MAX.	R _S @ I _F MAX.	T _L TYP.	APPLIC- -TION
LSP1000	> 35	.28 @ 5V	2.5Ω @ 5 mA	80nS	SWITCH
LSP1002	> 100	.32 @ 50V	4Ω @ 100 mA	1500nS	ATTENU- -ATOR
LSP1004	> 35	.75 @ 20V	0.6Ω @ 10 mA	150nS	SWITCH
LSP1011	> 200V	.35 @ 50V	2Ω @ 100 mA	2000nS	ATTENU- -ATOR
LSP1012	> 20V	.35pF @ 10V	1.8Ω @ 10 mA	5nS	LIMITER



KV1913A - KV1993A
KV2163 - KV2113
GC1300 - GC1310
LSP1000 - LSP1012

**ENHANCED PERFORMANCE
 SURFACE MOUNT "EPSM" VARACTORS**

KV1900A SUPER HYPERABRUPT VARACTORS FOR 1 - 8 VOLT HIGH SENSITIVITY VCO'S

MODEL	C _{T1}	C _{T2.5}	C _{T4}	C _{T8}	Q (4V / 50Mhz)
KV1913A	> 36 pF	18 - 27 pF	< 12.0 pF	< 6.20 pF	400
KV1953A	> 26 pF	13 - 20 pF	< 9.0 pF	< 4.70 pF	500
KV1923A	> 17 pF	8.5 - 13 pF	< 6.0 pF	< 3.20 pF	600
KV1933A	> 13 pF	6.5 - 10 pF	< 4.5 pF	< 2.70 pF	750
KV1943A	> 9 pF	4.5 - 6.5 pF	< 3.0 pF	< 1.70 pF	900
KV1963A	> 4 pF	2.0 - 3.0 pF	< 1.5 pF	< 1.00 pF	1200
KV1973A	> 1.8 pF	1.1 - 1.5 pF	< 0.8 pF	< 0.55 pF	1400
KV1983A	> 1.2 pF	0.8 - 1.1 pF	< 0.6 pF	< 0.45 pF	1600
KV1993A	> 0.6 pF	0.5 - 0.8 pF	< 0.4 pF	< 0.35 pF	1800

RATINGS: V_B @ 10μA>12V I_R @ 10V <50 nA @ 25°C

KV2100 MICROWAVE HYPERABRUPT VARACTORS FOR 2 - 15 VOLT WIDE BANDWIDTH VCO'S

MODEL	C _{T0} TYPICAL	C _{T4}	C _{T20} MAX	Q (4V / 50Mhz)
KV2163	26 pF	8.75 - 10.80 pF	2.50 pF	> 400
KV2153	13.5 pF	4.45 - 5.50 pF	1.30 pF	> 600
KV2143	7 pF	2.65 - 3.30 pF	0.90 pF	> 700
KV2133	5 pF	1.75 - 2.20 pF	0.70 pF	> 850
KV2123	3 pF	1.30 - 1.65 pF	0.55 pF	> 1000
KV2113	2 pF	0.85 - 1.10 pF	0.45 pF	> 1200

Ratings: V_B @ 10μA>22V I_R @ 20V <50 nA @ 25°C

**GC1300 MICROWAVE ABRUPT VARACTORS
 FOR 0-30 VOLT MODERATE BANDWIDTH LOW NOISE VCO'S**

MODEL	C _{T0} /C _{T4}	C _{T4} ± 10%	C _{T4} / C _{T30}	Q (4V / 50Mhz)
GC1300	> 1.5	0.8 pF	> 1.45	> 3900
GC1301	> 1.6	1.0 pF	> 1.55	> 3800
GC1302	> 1.7	1.2 pF	> 1.60	> 3700
GC1303	> 1.8	1.5 pF	> 1.65	> 3600
GC1304	> 1.9	1.8 pF	> 1.70	> 3500
GC1305	> 2.0	2.2 pF	> 1.75	> 3400
GC1306	> 2.0	2.7 pF	> 1.80	> 3300
GC1307	> 2.1	3.3 pF	> 1.85	> 3100
GC1308	> 2.1	3.9 pF	> 1.85	> 2700
GC1309	> 2.1	4.7 pF	> 1.85	> 2600
GC1310	> 2.1	5.6 pF	> 1.85	> 2500

RATINGS: V_B @ 10μA>30V I_R @ 25V <50 nA @ 25°C

EPSM AVAILABLE CONFIGURATIONS

Figure 1 Outline Style 150(X)

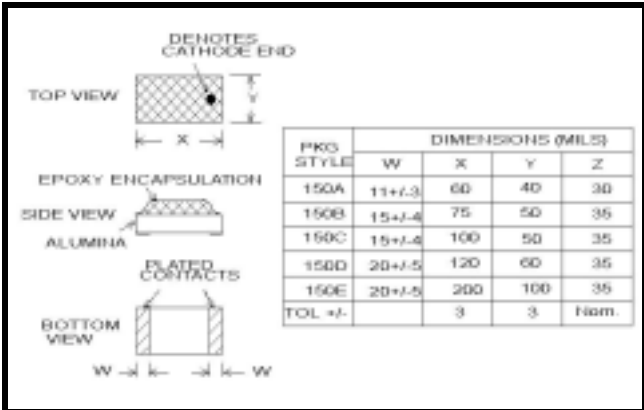


Figure 2 Outline Style 154

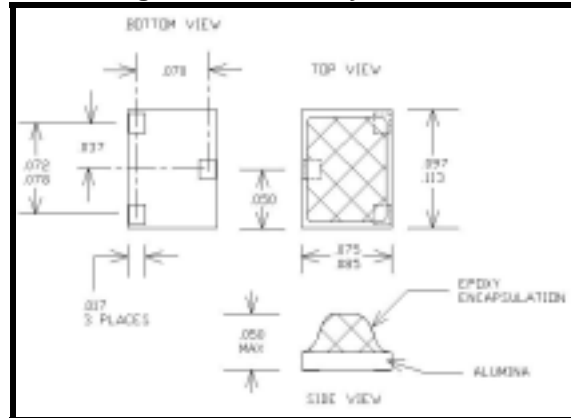


Figure 3 Outline Style 250(X)

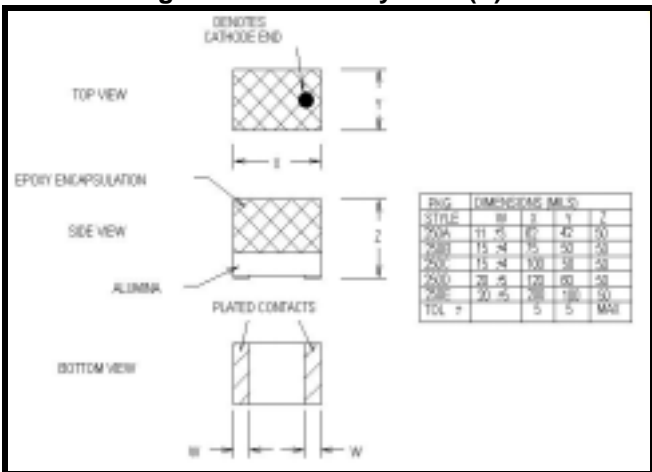


Figure 4 Outline Style 254

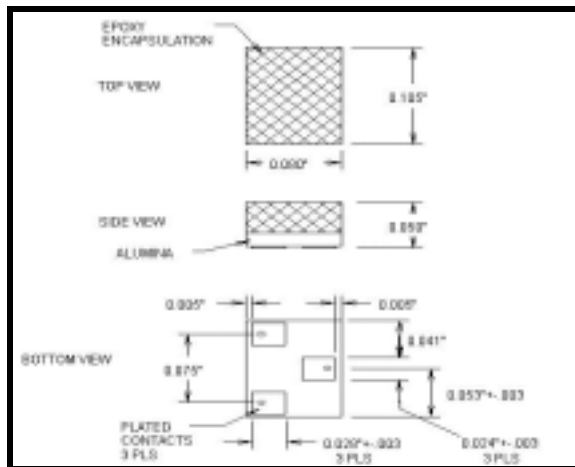


Figure 5 Outline Style 350(X)

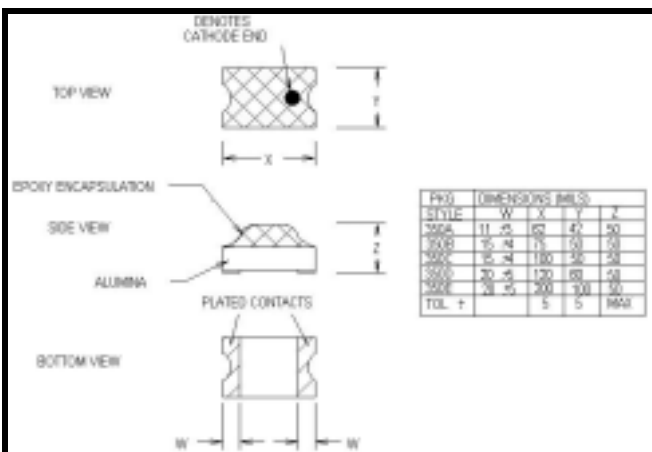
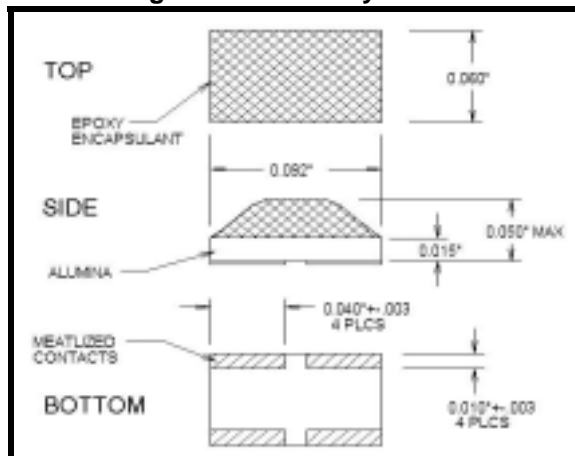


Figure 6 Outline Style 252A



Данный компонент на территории Российской Федерации

Вы можете приобрести в компании MosChip.

Для оперативного оформления запроса Вам необходимо перейти по данной ссылке:

<http://moschip.ru/get-element>

Вы можете разместить у нас заказ для любого Вашего проекта, будь то серийное производство или разработка единичного прибора.

В нашем ассортименте представлены ведущие мировые производители активных и пассивных электронных компонентов.

Нашей специализацией является поставка электронной компонентной базы двойного назначения, продукции таких производителей как XILINX, Intel (ex.ALTERA), Vicor, Microchip, Texas Instruments, Analog Devices, Mini-Circuits, Amphenol, Glenair.

Сотрудничество с глобальными дистрибьюторами электронных компонентов, предоставляет возможность заказывать и получать с международных складов практически любой перечень компонентов в оптимальные для Вас сроки.

На всех этапах разработки и производства наши партнеры могут получить квалифицированную поддержку опытных инженеров.

Система менеджмента качества компании отвечает требованиям в соответствии с ГОСТ Р ИСО 9001, ГОСТ РВ 0015-002 и ЭС РД 009

Офис по работе с юридическими лицами:

105318, г.Москва, ул.Щербаковская д.3, офис 1107, 1118, ДЦ «Щербаковский»

Телефон: +7 495 668-12-70 (многоканальный)

Факс: +7 495 668-12-70 (доб.304)

E-mail: info@moschip.ru

Skype отдела продаж:

moschip.ru

moschip.ru_4

moschip.ru_6

moschip.ru_9