

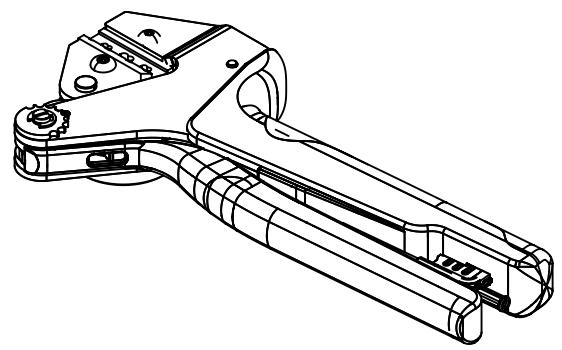
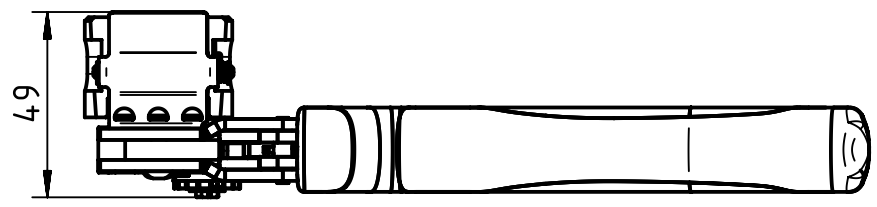
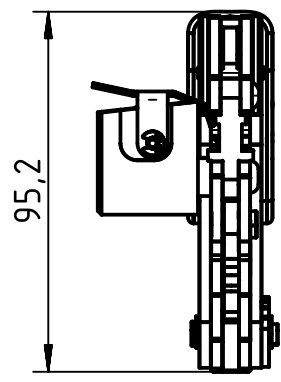
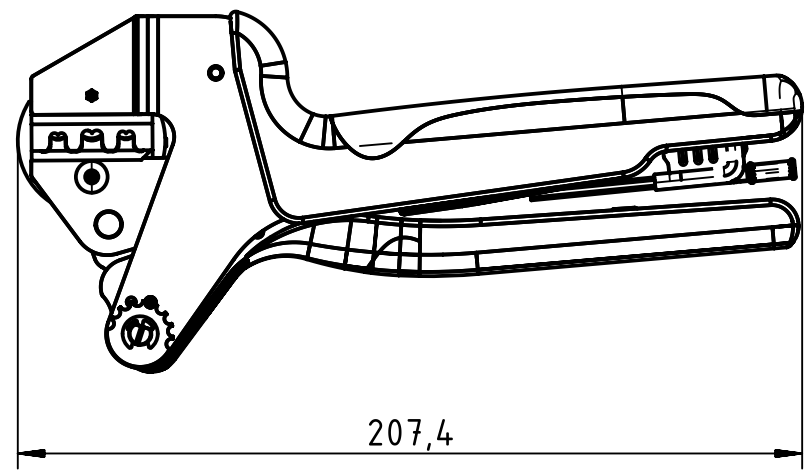
1 2 3 4 5 6

A

B


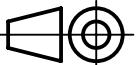
C

D



cross section range:

- profile 1 4mm<sup>2</sup>
- profile 2 10mm<sup>2</sup>
- profile 3 6mm<sup>2</sup>

	 All Dimensions in mm Original Size DIN A4	Scale 1:2	Free size tol.			Ref.
	All rights reserved Department EL PD - DE	Created by FINKEV	Inspected by RIEPE	Standardisation RUETERA	Date 2016-11-15	State Final Release
HARTING Electric GmbH & Co. KG D-32339 Espelkamp		Title Crimping tool Han-Fast Lock 4-10mm <sup>2</sup>				Doc-Key / ECM-Nr. 100515379/UGD/001/D 500000111398
		Type TB	Number 09 99 000 0831			Rev. D Page 1/1

# Mouser Electronics

Authorized Distributor

Click to View Pricing, Inventory, Delivery & Lifecycle Information:

[HARTING:](#)

[09990000831](#)

## Данный компонент на территории Российской Федерации

### Вы можете приобрести в компании MosChip.

Для оперативного оформления запроса Вам необходимо перейти по данной ссылке:

<http://moschip.ru/get-element>

Вы можете разместить у нас заказ для любого Вашего проекта, будь то серийное производство или разработка единичного прибора.

В нашем ассортименте представлены ведущие мировые производители активных и пассивных электронных компонентов.

Нашей специализацией является поставка электронной компонентной базы двойного назначения, продукции таких производителей как XILINX, Intel (ex.ALTERA), Vicor, Microchip, Texas Instruments, Analog Devices, Mini-Circuits, Amphenol, Glenair.

Сотрудничество с глобальными дистрибьюторами электронных компонентов, предоставляет возможность заказывать и получать с международных складов практически любой перечень компонентов в оптимальные для Вас сроки.

На всех этапах разработки и производства наши партнеры могут получить квалифицированную поддержку опытных инженеров.

Система менеджмента качества компании отвечает требованиям в соответствии с ГОСТ Р ИСО 9001, ГОСТ РВ 0015-002 и ЭС РД 009

### Офис по работе с юридическими лицами:

105318, г.Москва, ул.Щербаковская д.3, офис 1107, 1118, ДЦ «Щербаковский»

Телефон: +7 495 668-12-70 (многоканальный)

Факс: +7 495 668-12-70 (доб.304)

E-mail: [info@moschip.ru](mailto:info@moschip.ru)

Skype отдела продаж:

moschip.ru

moschip.ru\_4

moschip.ru\_6

moschip.ru\_9