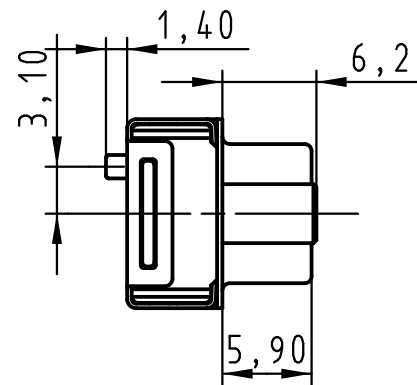
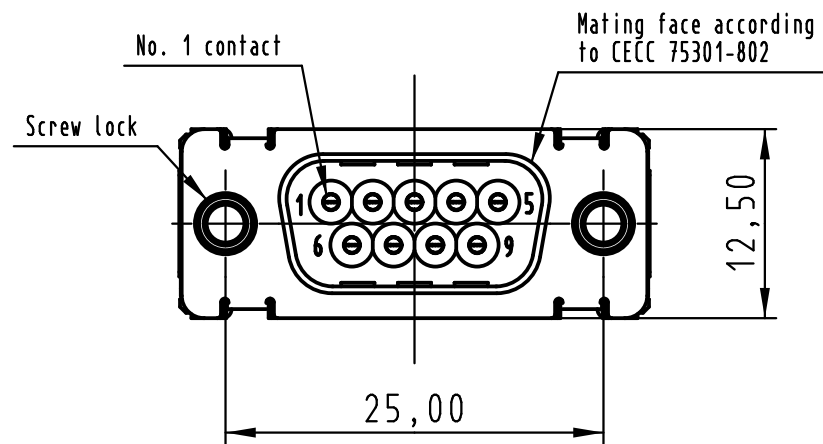
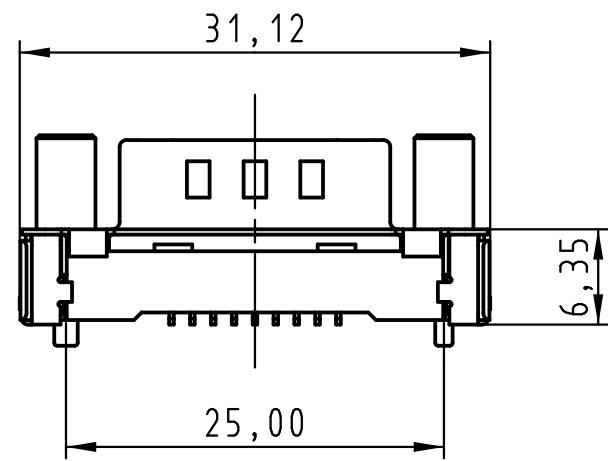
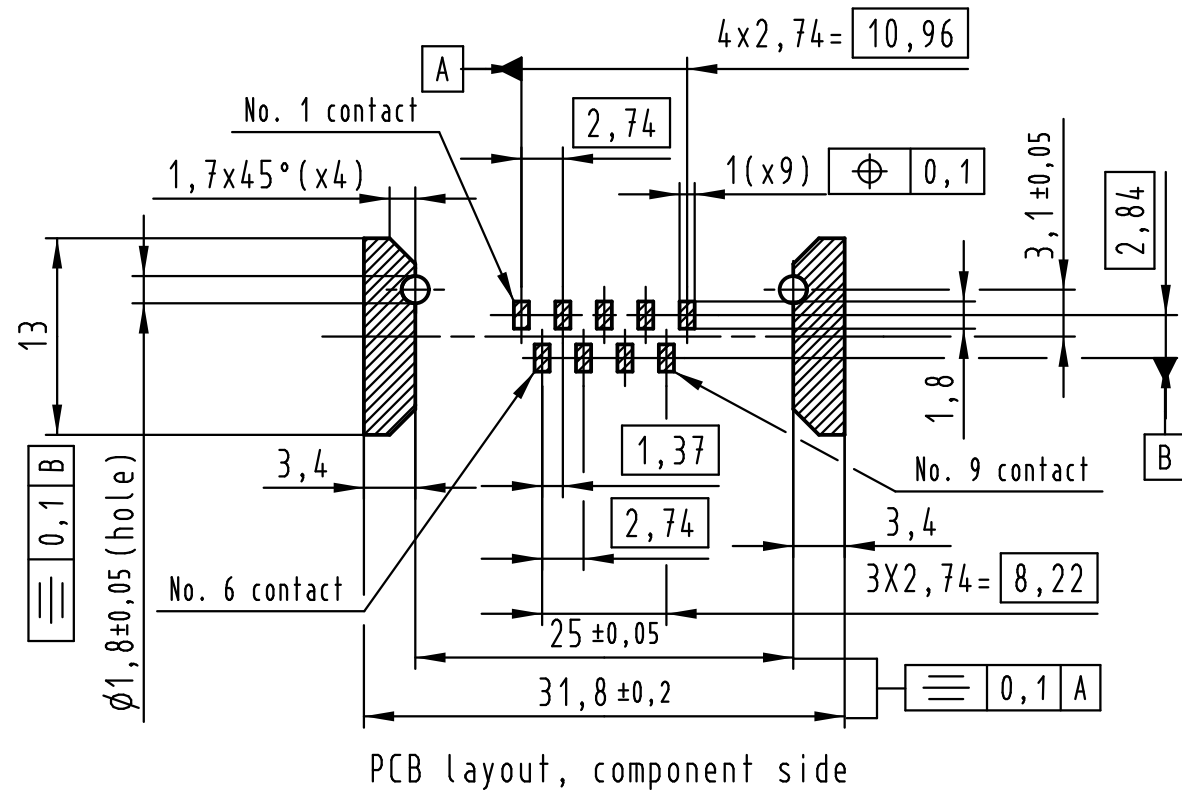
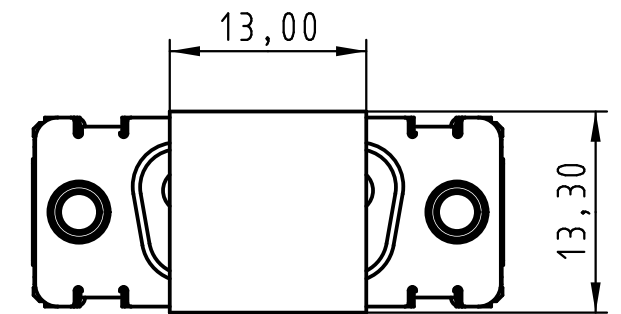
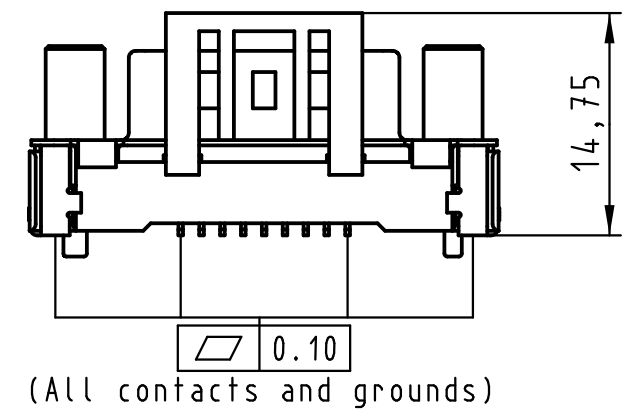


All rights reserved

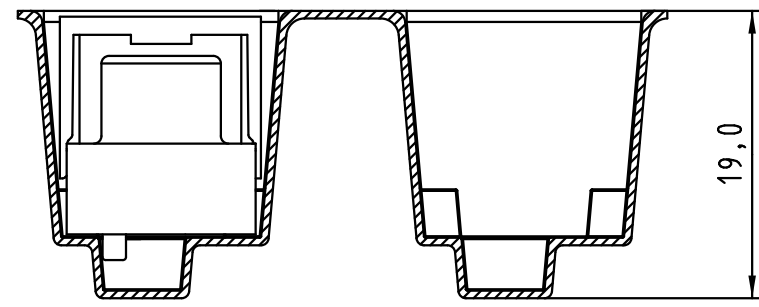


Load vacuum cover

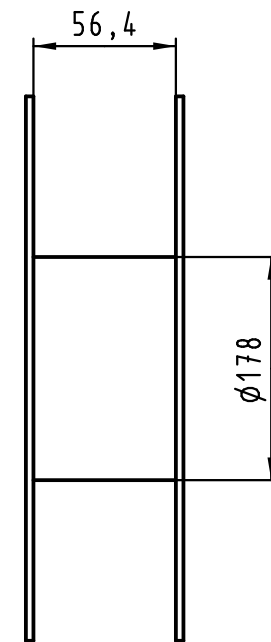
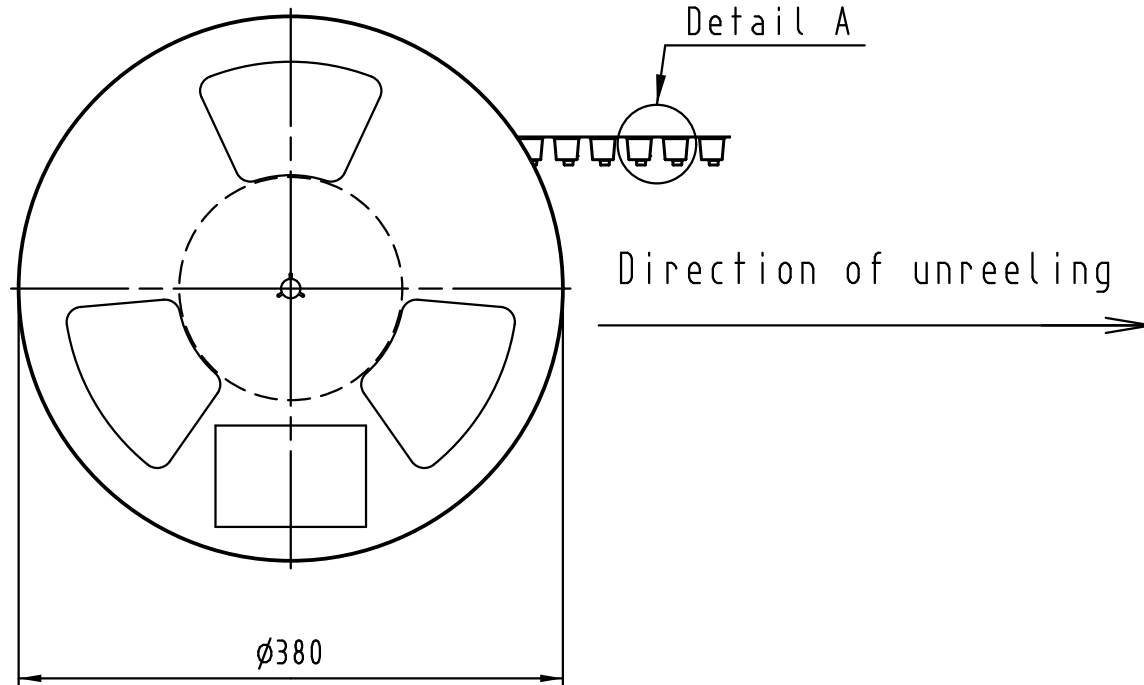
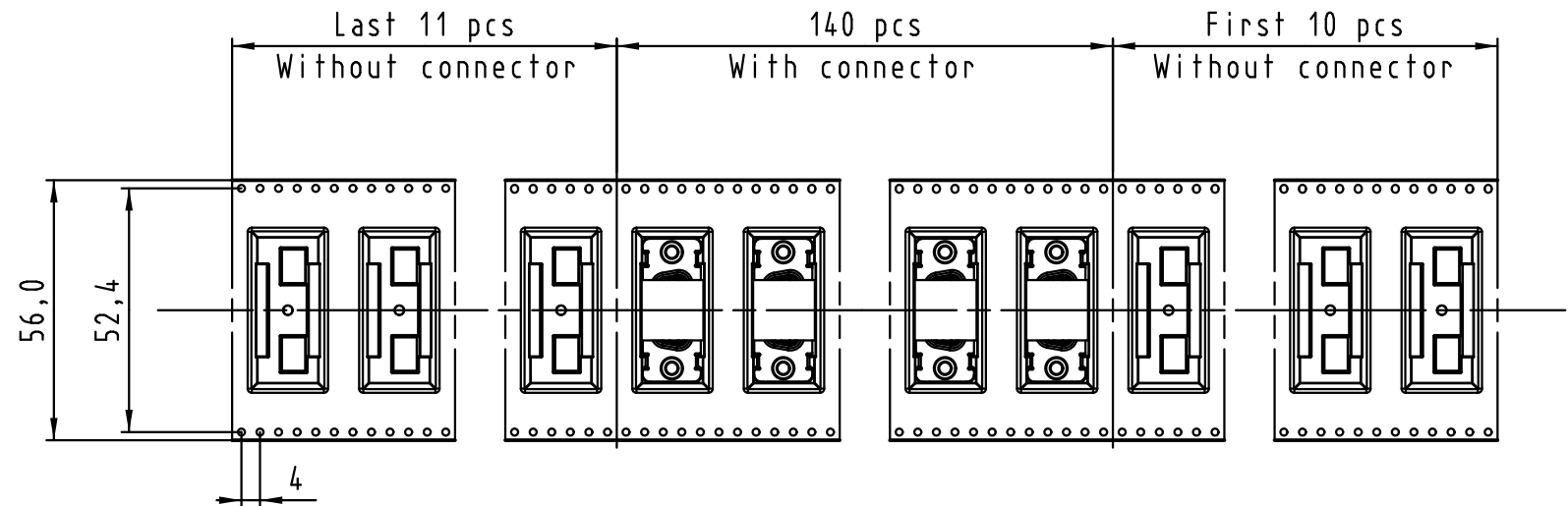


Max. Temperature: 260° during 10 seconds.

0955 129 3821 741	1	M3	Black insulator	Reel Packaging: 140 connectors (See details on page 2/2)												
0955 129 3822 741	1	4-40 UNC														
0955 129 6821 741	2	M3														
0955 129 6822 741	2	4-40 UNC														
0955 129 7821 741	3	M3														
0955 129 7822 741	3	4-40 UNC														
Part number	PL	Screw lock	Index designation													
			Free size tolerances													
<table border="1"> <tr> <th colspan="2">Techn. Character.</th> <th rowspan="4">Scale 2:1</th> </tr> <tr> <td></td> <td></td> </tr> <tr> <td>Detail.</td> <td>14-Sep-11 Johnson.S</td> </tr> <tr> <td>Insp.</td> <td>17-Nov-11 Steven.W</td> </tr> <tr> <td></td> <td>Stand.</td> <td>17-Nov-11 Steven.W</td> </tr> </table>			Techn. Character.		Scale 2:1			Detail.	14-Sep-11 Johnson.S	Insp.	17-Nov-11 Steven.W		Stand.	17-Nov-11 Steven.W	D-Sub SMT, 9 poles Male, Straight with screw locks and ground pads	
Techn. Character.		Scale 2:1														
Detail.	14-Sep-11 Johnson.S															
Insp.	17-Nov-11 Steven.W															
	Stand.	17-Nov-11 Steven.W														
EC04070	17-Nov-11	Johnson.S	<table border="1"> <tr> <td>Zhuhai HARTING Limited</td> <td rowspan="2"></td> <td>TB 09 55 129 x82x</td> <td>Page 1/2</td> </tr> <tr> <td>Mod.</td> <td>Dat.</td> <td>Name</td> <td>Sub.</td> </tr> </table>		Zhuhai HARTING Limited		TB 09 55 129 x82x	Page 1/2	Mod.	Dat.	Name	Sub.				
Zhuhai HARTING Limited		TB 09 55 129 x82x	Page 1/2													
Mod.		Dat.	Name	Sub.												



Detail A



See TB 09 55 129 x82x folio 1/2 for connector dimensions and PCB layout

Packaging in accordance with EIA 481-2.

0955 129 3821 741	1	M3	Black insulator	Reel Packaging: 140 connectors
0955 129 3822 741	1	4-40 UNC		
0955 129 6821 741	2	M3		
0955 129 6822 741	2	4-40 UNC		
0955 129 7821 741	3	M3		
0955 129 7822 741	3	4-40 UNC		
Part number	PL	Screw lock	Index designation	

All Dimensions in mm Original Size DIN A 3			Techn. Character.			Free size tolerances		
				Dat.	Name	Scale		
			Detail.	14-Sep-11	Johnson.S	D-Sub SMT, 9 poles Male, Straight with screw locks and ground pads		
			Insp.	17-Nov-11	Steven.W			
			Stand.	17-Nov-11	Steven.W			
EC04070	17-Nov-11	Johnson.S	Zhuhai HARTING Limited			TB 09 55 129 x82x		
Mod.	Dat.	Name				Sub.		

Данный компонент на территории Российской Федерации

Вы можете приобрести в компании MosChip.

Для оперативного оформления запроса Вам необходимо перейти по данной ссылке:

<http://moschip.ru/get-element>

Вы можете разместить у нас заказ для любого Вашего проекта, будь то серийное производство или разработка единичного прибора.

В нашем ассортименте представлены ведущие мировые производители активных и пассивных электронных компонентов.

Нашей специализацией является поставка электронной компонентной базы двойного назначения, продукции таких производителей как XILINX, Intel (ex.ALTERA), Vicor, Microchip, Texas Instruments, Analog Devices, Mini-Circuits, Amphenol, Glenair.

Сотрудничество с глобальными дистрибьюторами электронных компонентов, предоставляет возможность заказывать и получать с международных складов практически любой перечень компонентов в оптимальные для Вас сроки.

На всех этапах разработки и производства наши партнеры могут получить квалифицированную поддержку опытных инженеров.

Система менеджмента качества компании отвечает требованиям в соответствии с ГОСТ Р ИСО 9001, ГОСТ РВ 0015-002 и ЭС РД 009

Офис по работе с юридическими лицами:

105318, г.Москва, ул.Щербаковская д.3, офис 1107, 1118, ДЦ «Щербаковский»

Телефон: +7 495 668-12-70 (многоканальный)

Факс: +7 495 668-12-70 (доб.304)

E-mail: info@moschip.ru

Skype отдела продаж:

moschip.ru

moschip.ru_4

moschip.ru_6

moschip.ru_9