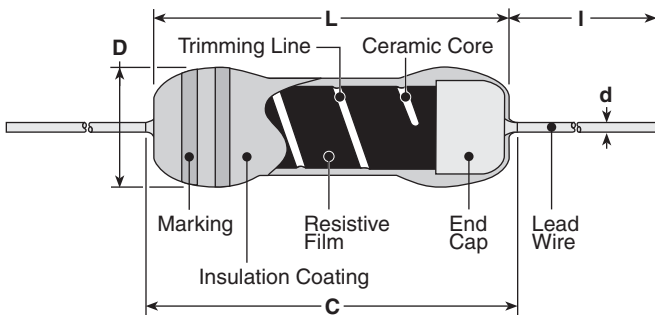




**features**

- High stability and excellent linearity
- Miniature size
- Marking: Light-gray body color with color-coded bands
- Products with lead-free terminations meet EU RoHS requirements

**dimensions and construction**



Type	Dimensions inches (mm)				
	L (ref.)	C (max.)	D	d	I
LT1/6	.126±.012 (3.2±0.3)	.146 (3.7)	.067±.008 (1.7±0.2)	.018±.002 (0.45±0.05)	1.18±.118 (30.0±3.0)
LT1/4	.248±.008 (6.3±0.5)	.280 (7.1)	.091±.012 (2.3±0.3)	.024±.002 (0.6±0.05)	

**ordering information**

New Part #	<b>LT</b>	<b>1/6</b>	<b>C</b>	<b>T26</b>	<b>A</b>	<b>102</b>	<b>J</b>	<b>3600</b>
	Type	Power Rating	Termination Material	Taping and Forming	Packaging	Nominal Resistance	Tolerance	T.C.R. (ppm/°C)
		1/4 1/6	C: SnCu	T26, T52	A: Ammo R: Reel	2 significant figures + 1 multiplier "R" indicates decimal on value <10Ω	J: ±5%	1000 - 4,500

**applications and ratings**

T.C.R. (ppm/°C)*	T.C.R. Tolerance	Resistance Range E-24 (LT1/6S)	Resistance Range E-24 (LT1/4S)	Resistance Tolerance	Rated Ambient Temperature	Operating Temperature Range
1000	±15%	100Ω - 20KΩ	100Ω - 39KΩ	J: ±5%	+70°C	-40°C to +125°C
1200						
1400						
2000	±10%	100Ω - 9.1KΩ	100Ω - 15KΩ			
3600						
3900						
4200						
4500						

\* T.C.R. measuring temperature: +25°C to +75°C

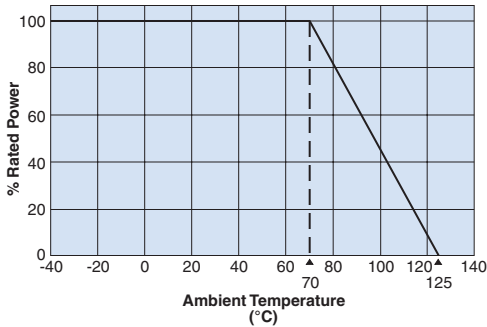
For further information on packaging, please refer to Appendix C.

Specifications given herein may be changed at any time without prior notice. Please confirm technical specifications before you order and/or use.

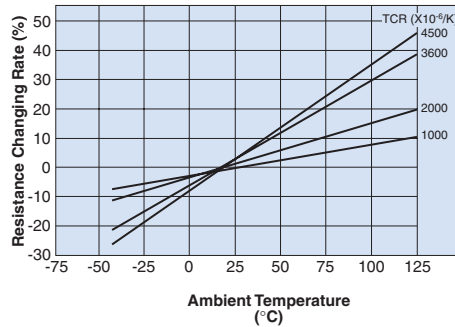
12/29/08

## environmental applications

### Derating Curve



### Temperature Characteristics of Resistance



### Approximate Expression for Resistance-Temperature Characteristics

T.C.R. (x10 <sup>-6</sup> /K)	C <sub>0</sub>	C <sub>1</sub>	C <sub>2</sub>
3600	0.9175	0.0032	4.0000 x 10 <sup>-6</sup>
3900	0.9099	0.0035	4.0064 x 10 <sup>-6</sup>
4200	0.9026	0.0038	3.9964 x 10 <sup>-6</sup>
4500	0.8948	0.0041	4.0064 x 10 <sup>-6</sup>

(Values are not guaranteed but typical)

$$R_T = R_{25} (C_0 + C_1 T + C_2 T^2)$$

R<sub>T</sub>: Resistance value at T°C

R<sub>25</sub>: Resistance value at 25°C

T: Ambient temperature (°C)

C<sub>0</sub>, C<sub>1</sub>, C<sub>2</sub>: Constants

### Performance Characteristics

Parameter	Requirement Δ R ±(% + 0.05Ω)		Test Method
	Limit	Typical	
Resistance	Within specified tolerance	—	25°C
Overload (Short time)	±1%	±0.75%	Rated voltage x 2.5 for 5 seconds
Resistance to Solder Heat	±1%	±0.75%	260°C ±5°C, 10 seconds ± 1 second
Rapid Change of Temperature	±1%	±0.75%	-40°C (30 minutes), +125°C (30 minutes), 5 cycles
Moisture Resistance	±3%	±2%	40°C ± 2°C, 90 - 95% RH, 1000 hours, 1.5 hr ON, 0.5 hr OFF cycle
Endurance at 70°C	±3%	±2%	70°C ± 2°C, 1000 hours, 1.5 hr ON, 0.5 hr OFF cycle

## Данный компонент на территории Российской Федерации

### Вы можете приобрести в компании MosChip.

Для оперативного оформления запроса Вам необходимо перейти по данной ссылке:

<http://moschip.ru/get-element>

Вы можете разместить у нас заказ для любого Вашего проекта, будь то серийное производство или разработка единичного прибора.

В нашем ассортименте представлены ведущие мировые производители активных и пассивных электронных компонентов.

Нашей специализацией является поставка электронной компонентной базы двойного назначения, продукции таких производителей как XILINX, Intel (ex.ALTERA), Vicor, Microchip, Texas Instruments, Analog Devices, Mini-Circuits, Amphenol, Glenair.

Сотрудничество с глобальными дистрибьюторами электронных компонентов, предоставляет возможность заказывать и получать с международных складов практически любой перечень компонентов в оптимальные для Вас сроки.

На всех этапах разработки и производства наши партнеры могут получить квалифицированную поддержку опытных инженеров.

Система менеджмента качества компании отвечает требованиям в соответствии с ГОСТ Р ИСО 9001, ГОСТ РВ 0015-002 и ЭС РД 009

### Офис по работе с юридическими лицами:

105318, г.Москва, ул.Щербаковская д.3, офис 1107, 1118, ДЦ «Щербаковский»

Телефон: +7 495 668-12-70 (многоканальный)

Факс: +7 495 668-12-70 (доб.304)

E-mail: [info@moschip.ru](mailto:info@moschip.ru)

Skype отдела продаж:

moschip.ru

moschip.ru\_4

moschip.ru\_6

moschip.ru\_9