

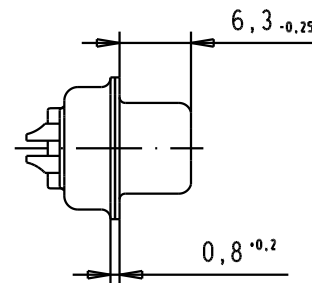
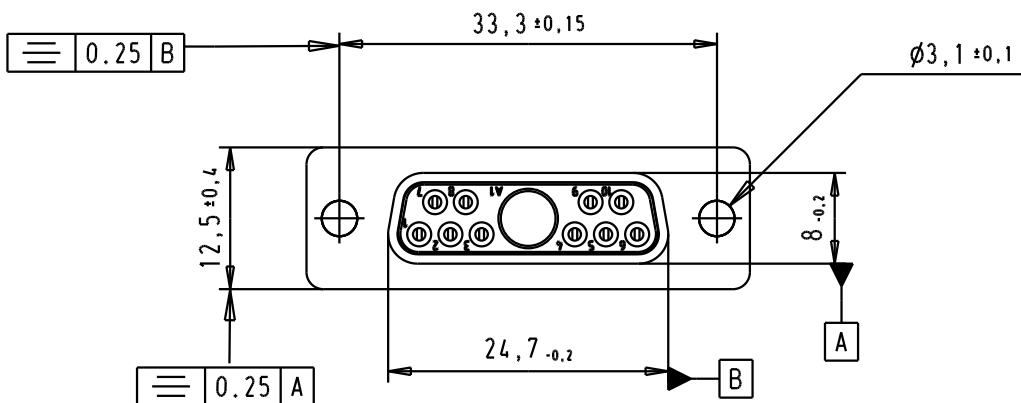
5

4

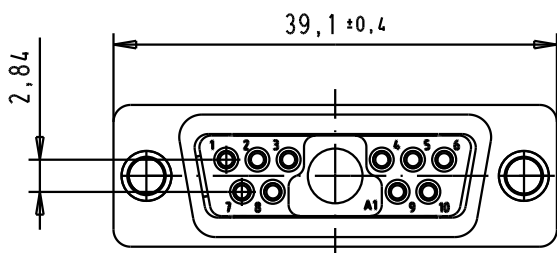
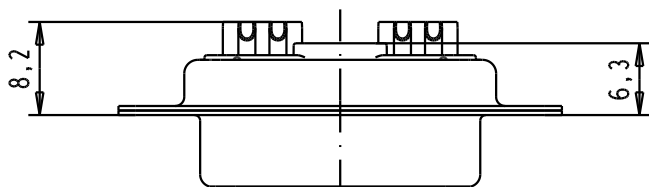
3

2

1



Solder buckets for AWG 20 Max



D

C

B

A

| | |
|----------------|-------------------|
| | |
| | |
| | |
| 09 69 201 7111 | PL3 |
| 09 69 201 5111 | S4 |
| part number | performance level |

| | | |
|-------|----------|------|
| | | |
| | | |
| | | |
| 33257 | 08/11/05 | JMDR |
| Mod. | Dat. | Name |

| | | |
|-------------------------------|----------|------|
| | Dat. | Name |
| Detail. | 08/11/05 | JMDR |
| Insp. | | |
| Stand. | | |
| HARTING EURL F-95972 Paris | | |

All Dim. in mm
Orig. Size DIN A 4

| |
|--|
| D-Sub, female, straight, 11w1, solder buckets, tin plated shell with holes |
| TB 09 69 201 x111 |
| Sub. |

| |
|-------------------|
| Maßstab/ Scale |
| 1,5:1 |
| Blatt/ Page |
| 1 / 1 |

Данный компонент на территории Российской Федерации

Вы можете приобрести в компании MosChip.

Для оперативного оформления запроса Вам необходимо перейти по данной ссылке:

<http://moschip.ru/get-element>

Вы можете разместить у нас заказ для любого Вашего проекта, будь то серийное производство или разработка единичного прибора.

В нашем ассортименте представлены ведущие мировые производители активных и пассивных электронных компонентов.

Нашей специализацией является поставка электронной компонентной базы двойного назначения, продукции таких производителей как XILINX, Intel (ex.ALTERA), Vicor, Microchip, Texas Instruments, Analog Devices, Mini-Circuits, Amphenol, Glenair.

Сотрудничество с глобальными дистрибьюторами электронных компонентов, предоставляет возможность заказывать и получать с международных складов практически любой перечень компонентов в оптимальные для Вас сроки.

На всех этапах разработки и производства наши партнеры могут получить квалифицированную поддержку опытных инженеров.

Система менеджмента качества компании отвечает требованиям в соответствии с ГОСТ Р ИСО 9001, ГОСТ РВ 0015-002 и ЭС РД 009

Офис по работе с юридическими лицами:

105318, г.Москва, ул.Щербаковская д.3, офис 1107, 1118, ДЦ «Щербаковский»

Телефон: +7 495 668-12-70 (многоканальный)

Факс: +7 495 668-12-70 (доб.304)

E-mail: info@moschip.ru

Skype отдела продаж:

moschip.ru

moschip.ru_4

moschip.ru_6

moschip.ru_9