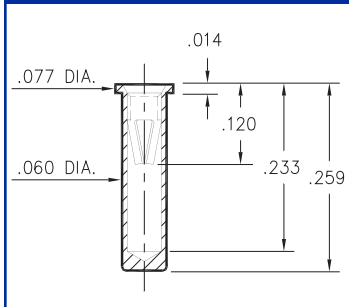
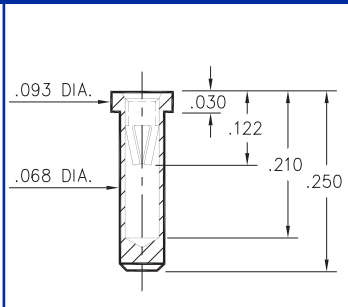


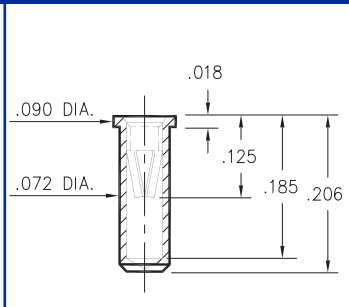
0295 0292 0294 0398



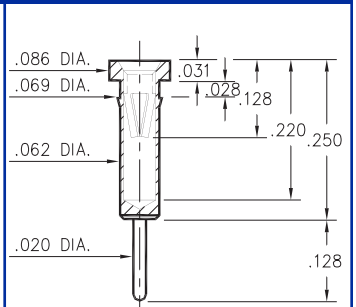
0295-0-15-XX-06-XX-10-0
Solder mount in .063 min. mounting hole
Also available on 24mm wide carrier
tape: 1,000 parts per 13" reel.
Order as: 0295-0-57-XX-06-XX-10-0



0292-0-15-XX-06-XX-10-0
Solder mount in .071 min. mounting hole

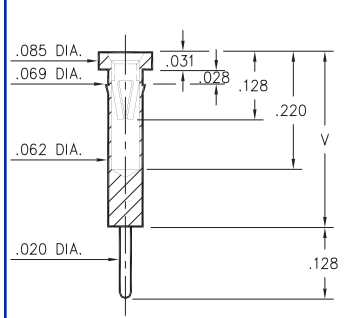


0294-0-15-XX-06-XX-10-0
Solder mount in .076 min. mounting hole



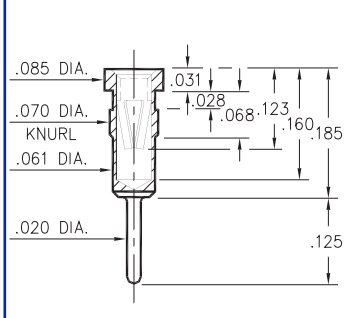
0398-0-15-XX-06-XX-04-0
Press-fit in .066 mounting hole

0397 0297



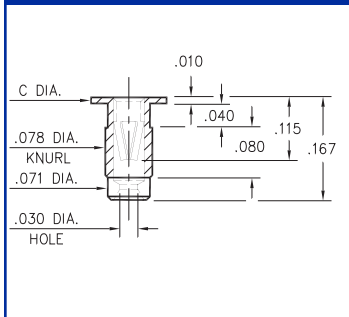
0397-X-15-XX-06-XX-04-0
Press-fit in .066 mounting hole

Basic Part Number	Length V
0397-0	.353
0397-1	.333
0397-2	.413



0297-0-15-XX-06-XX-04-0
Press-fit in .067 mounting hole

9019/9039



90X9-X-19-XX-06-XX-10-0
Press-fit in .075 mounting hole

Basic Part Number	Head Dia. C
9019-0	.125
9039-0	.100

SPECIFICATIONS

SHELL MATERIAL:
Brass Alloy 360, 1/2 Hard

CONTACT MATERIAL:
Beryllium Copper Alloy 172, HT

DIMENSION IN INCHES
TOLERANCES ON:
LENGTHS: ±.005
DIAMETERS: ±.002
ANGLES: ± 2°

ORDER CODE: XXXX - X - 1X - XX - 06 - XX - XX - 0

BASIC PART # →

SPECIFY SHELL FINISH: →

- 01 200μ" TIN/LEAD OVER NICKEL
- 80 200μ" TIN OVER NICKEL (RoHS)
- 15 10μ" GOLD OVER NICKEL (RoHS)

SPECIFY CONTACT FINISH: →

- 01 200μ" TIN/LEAD OVER NICKEL
- 80 200μ" TIN OVER NICKEL (RoHS)
- 27 30μ" GOLD OVER NICKEL (RoHS)

CONTACT →

#06 CONTACT (DATA ON PAGE 221)



Данный компонент на территории Российской Федерации

Вы можете приобрести в компании MosChip.

Для оперативного оформления запроса Вам необходимо перейти по данной ссылке:

<http://moschip.ru/get-element>

Вы можете разместить у нас заказ для любого Вашего проекта, будь то серийное производство или разработка единичного прибора.

В нашем ассортименте представлены ведущие мировые производители активных и пассивных электронных компонентов.

Нашей специализацией является поставка электронной компонентной базы двойного назначения, продукции таких производителей как XILINX, Intel (ex.ALTERA), Vicor, Microchip, Texas Instruments, Analog Devices, Mini-Circuits, Amphenol, Glenair.

Сотрудничество с глобальными дистрибьюторами электронных компонентов, предоставляет возможность заказывать и получать с международных складов практически любой перечень компонентов в оптимальные для Вас сроки.

На всех этапах разработки и производства наши партнеры могут получить квалифицированную поддержку опытных инженеров.

Система менеджмента качества компании отвечает требованиям в соответствии с ГОСТ Р ИСО 9001, ГОСТ РВ 0015-002 и ЭС РД 009

Офис по работе с юридическими лицами:

105318, г.Москва, ул.Щербаковская д.3, офис 1107, 1118, ДЦ «Щербаковский»

Телефон: +7 495 668-12-70 (многоканальный)

Факс: +7 495 668-12-70 (доб.304)

E-mail: info@moschip.ru

Skype отдела продаж:

moschip.ru

moschip.ru_4

moschip.ru_6

moschip.ru_9