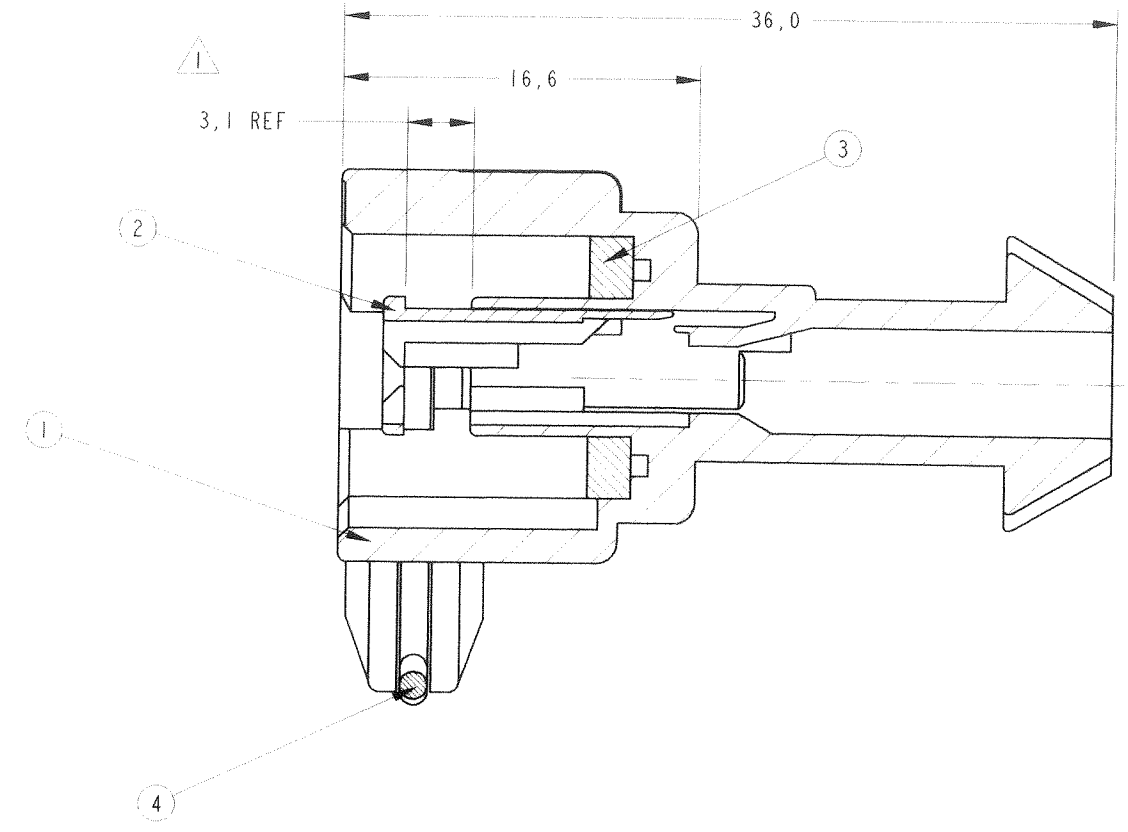
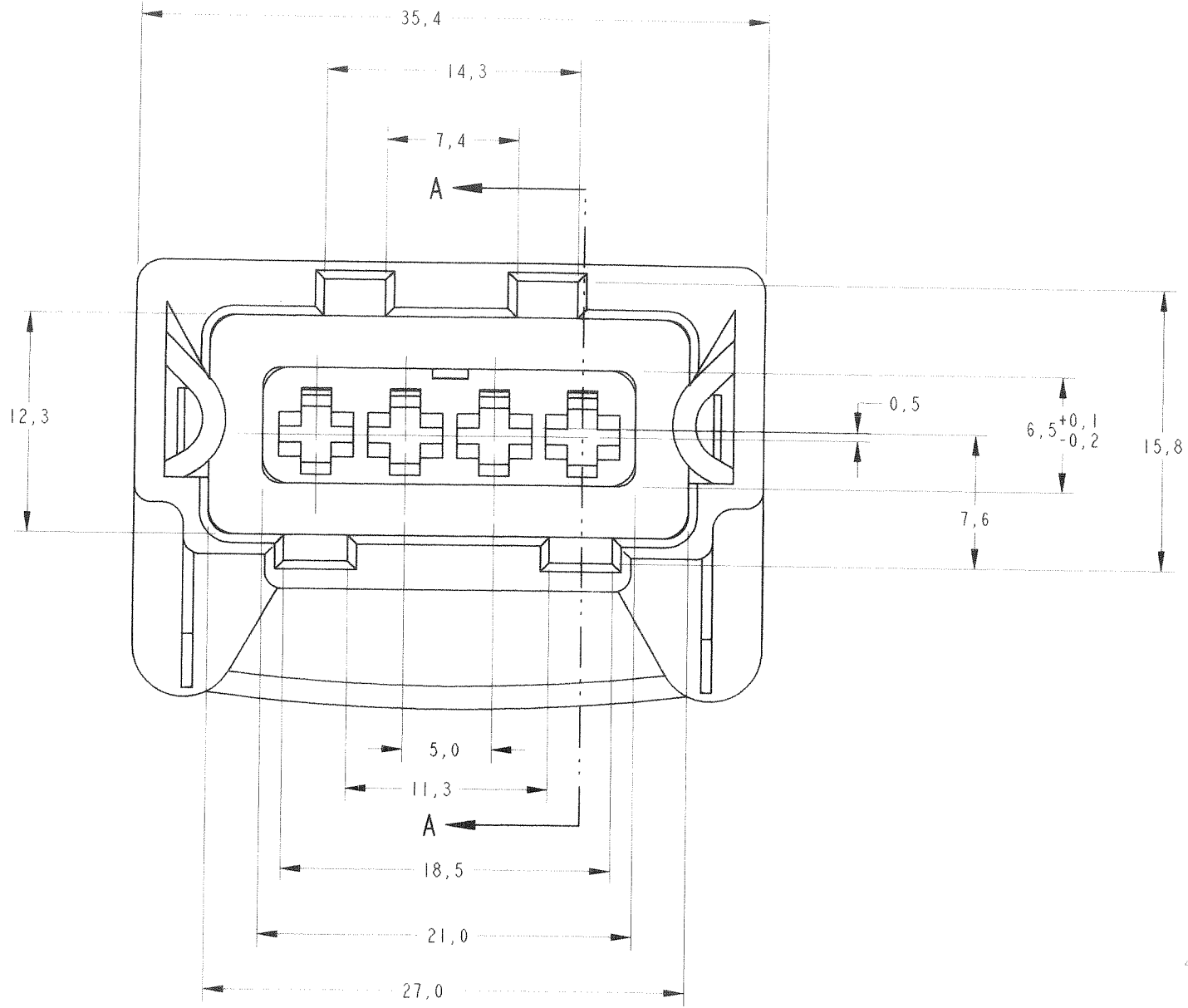


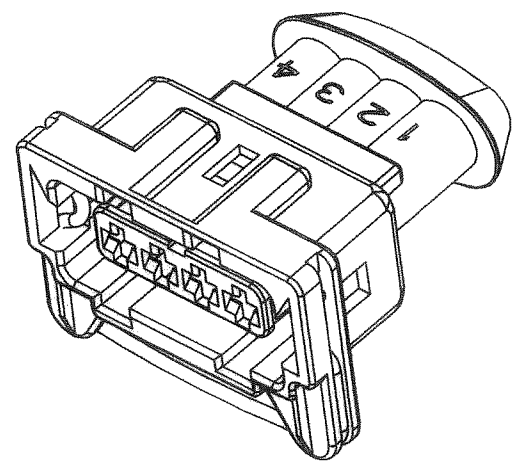
CAD
 DO NOT REVISE
 EXCEPT BY CAD

REV	DESCRIPTION	DATE	OWN	APVD
0	ERA 94-29820	10-OCT-95	MLO	JRG
A	REVISADO EC-559/95	05-JAN-96	KCL	NCO



CORTE A-A
 SECTION

- △ - OS ITENS 1 E 2 SAO FORNECIDOS COMO MOSTRADO
- △ - ITEMS 1 AND 2 ARE SUPPLIED AS SHOWN
- 2 - GRAVACOES QUE DEVERAO CONSTAR:
 - MARCA REGISTRADA AMP
 - CODIGO DO PAIS PRODUTOR
 - NUMERO DA PECA AMP
 - IDENTIFICACAO DA CAVIDADE
 - NOMENCLATURA DO MATERIAL
 - IDENTIFICACAO DE CIRCUITO
- 2 - STAMP THAT MUST BE EVIDENT:
 - AMP TRADEMARK
 - MANUFACTURING COUNTRY CODE
 - AMP PART NUMBER
 - CAVITY IDENTIFICATION
 - MATERIAL NOMENCLATURE
 - CIRCUIT IDENTIFICATION
- 3 - DIMENSÕES DA CONTRA PEÇA VER FOLHA 2 DE 2
- 3 - COUNTERPART DIMENSIONS SEE SHEET 2 OF 2



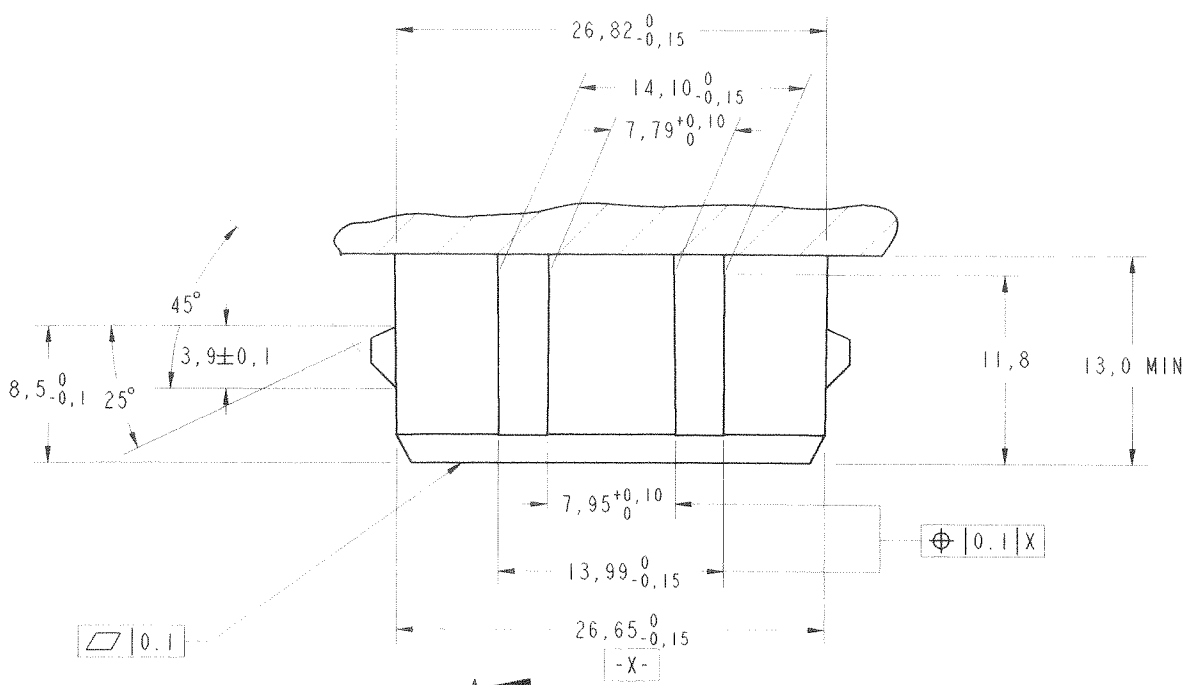
VISTA ISOMETRICA
 ISO VIEW
 SCALE 2:1

REQ. PER ASSY	ITEM	DESCRIPTION	MATERIAL	FINISH
	4	SPRING, 4 POSN., JR. POWER TIMER	ACO INOXIDAVEL/SST	
	3	SEAL, 4 POSN., JR. POWER TIMER	SILICONE	LARANJA/ORANGE
	2	SPACER, 4 POSN., JR. POWER TIMER	PA 6.6	AMARELO/YELLOW
	1	HSG. 4 POSN., JR. POWER TIMER	PA 6.6 +30% FV/GF	PRETO/BLACK

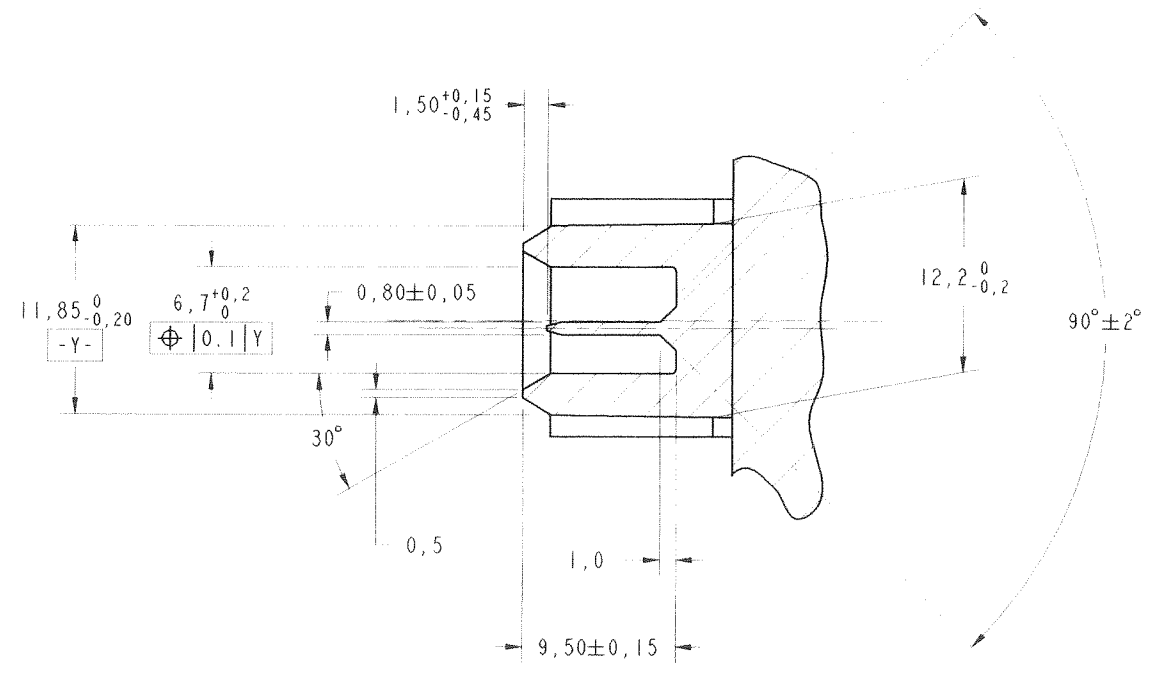
DIMENSIONS mm		TOLERANCES UNLESS OTHERWISE SPECIFIED 0 PLC ± 1 PLC ±0.3 2 PLC ± 3 PLC ± 4 PLC ± ANGLES ° FINISH		DWN: M.L. OGAWA 8-May-95 CHK: J.R. GOLDSCHMIDT 10-Oct-95 APVD: X.P. JARENO 10-Oct-95 PRODUCT SPEC: 108-37025 APPLICATION SPEC:		NAME: AMP do BRASIL Ltda. Sao Paulo, Brasil	
MATERIAL: SEE TABLE		FINISH: SEE TABLE		WEIGHT: 8.1g		SIZE: A2 CAGE CODE: 00779 DRAWING NO: C-444469	
CUSTOMER DRAWING				SCALE: 4:1 SHEET 1 OF 2 REV -			

CAD
 DO NOT REVISE
 EXCEPT BY CAD

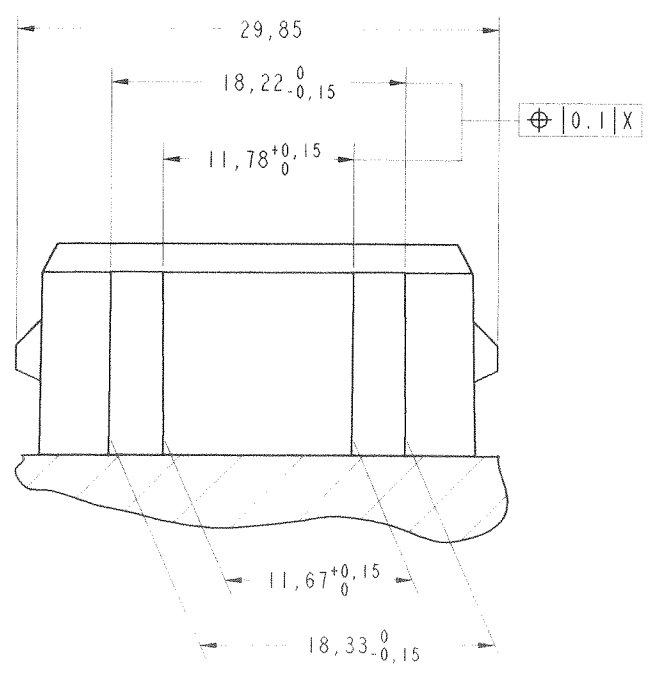
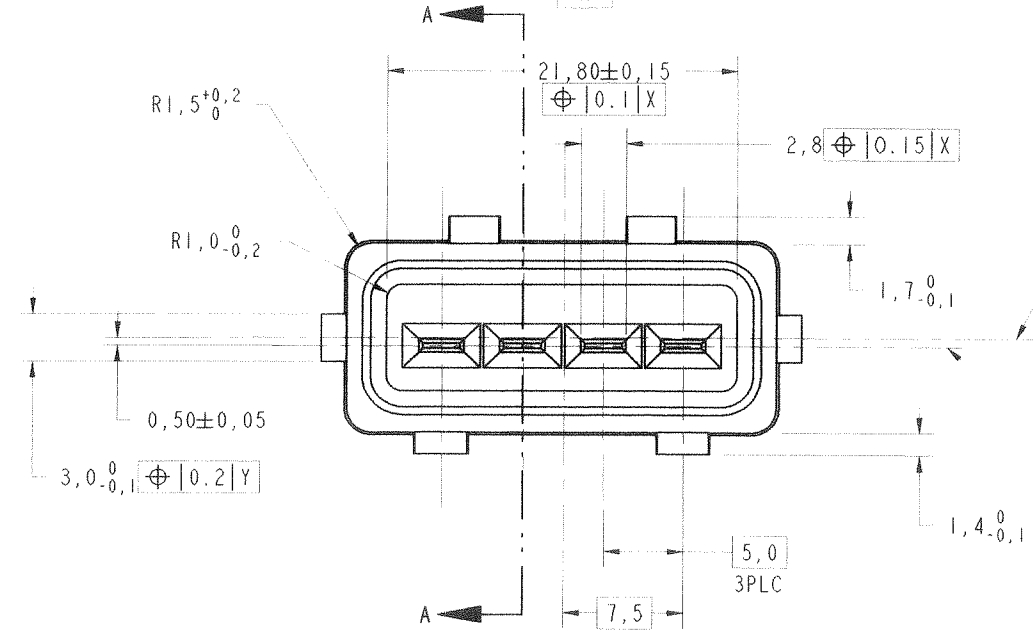
REV	DATE	DESCRIPTION	DATE	DRN	APVD
AP	-	SEE SHEET 1 OF 2			



DIMENSOES RECOMENDADAS DA CONTRA PECA
 RECOMMENDED COUNTERPART DIMENSIONS



LINHA DE CENTRO DO CONECTOR
 CONNECTOR CENTER LINE
 LINHA DE CENTRO DA LINGUETA
 TAB CENTER LINE



SECTION A-A

<small>THIS DRAWING IS A CONTROLLED DOCUMENT FOR AMP INCORPORATED IT IS SUBJECT TO CHANGE AND THE CONTROLLING ENGINEERING DEPARTMENT SHOULD BE CONTACTED FOR THE LATEST REVISION</small>		DWG: M.L. OGAWA 9-Jun-95 CHK: J.R. GOLDSCHMIDT 10-Oct-95 APVD: X.P. JARENO 10-Oct-95	AMP AMP do BRASIL Ltda. Sao Paulo, Brasil
DIMENSIONS mm	TOLERANCES UNLESS OTHERWISE SPECIFIED: 6 PLC ± 1 PLC ±0,3 2 PLC ± 3 PLC ± 4 PLC ± ANGLES ±1° FINISH -	NAME HOUSING ASSY, 4POSN, JR POWER TIMER	SIZE: A2 CAGE CODE: 00779 DRAWING NO: C-444469
MATERIAL: -		WEIGHT: - CUSTOMER DRAWING	SCALE: 3:1 SHEET: 2 OF 2 REV: -

Данный компонент на территории Российской Федерации

Вы можете приобрести в компании MosChip.

Для оперативного оформления запроса Вам необходимо перейти по данной ссылке:

<http://moschip.ru/get-element>

Вы можете разместить у нас заказ для любого Вашего проекта, будь то серийное производство или разработка единичного прибора.

В нашем ассортименте представлены ведущие мировые производители активных и пассивных электронных компонентов.

Нашей специализацией является поставка электронной компонентной базы двойного назначения, продукции таких производителей как XILINX, Intel (ex.ALTERA), Vicor, Microchip, Texas Instruments, Analog Devices, Mini-Circuits, Amphenol, Glenair.

Сотрудничество с глобальными дистрибьюторами электронных компонентов, предоставляет возможность заказывать и получать с международных складов практически любой перечень компонентов в оптимальные для Вас сроки.

На всех этапах разработки и производства наши партнеры могут получить квалифицированную поддержку опытных инженеров.

Система менеджмента качества компании отвечает требованиям в соответствии с ГОСТ Р ИСО 9001, ГОСТ РВ 0015-002 и ЭС РД 009

Офис по работе с юридическими лицами:

105318, г.Москва, ул.Щербаковская д.3, офис 1107, 1118, ДЦ «Щербаковский»

Телефон: +7 495 668-12-70 (многоканальный)

Факс: +7 495 668-12-70 (доб.304)

E-mail: info@moschip.ru

Skype отдела продаж:

moschip.ru

moschip.ru_4

moschip.ru_6

moschip.ru_9