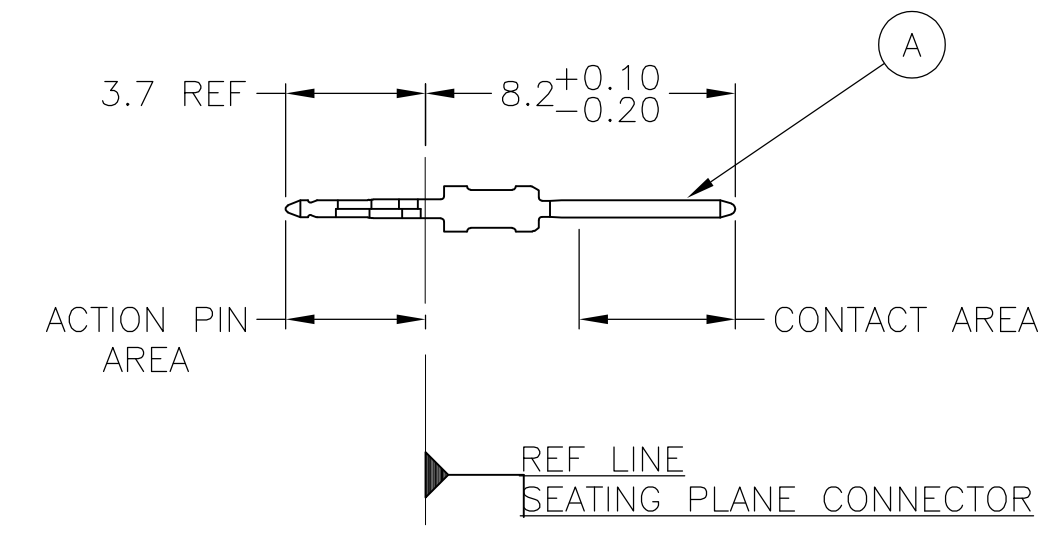
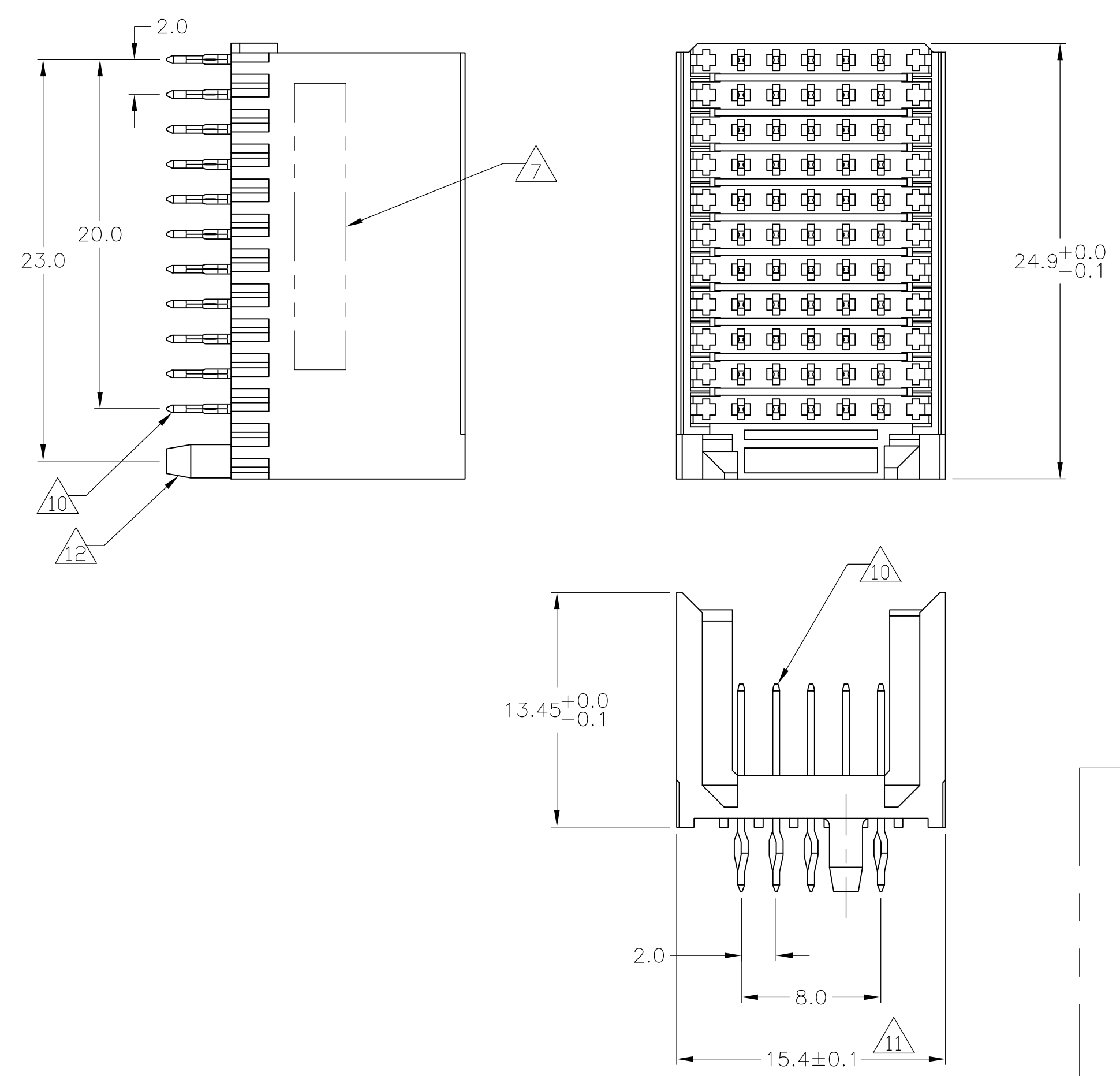


### CONTACT DIMENSIONS

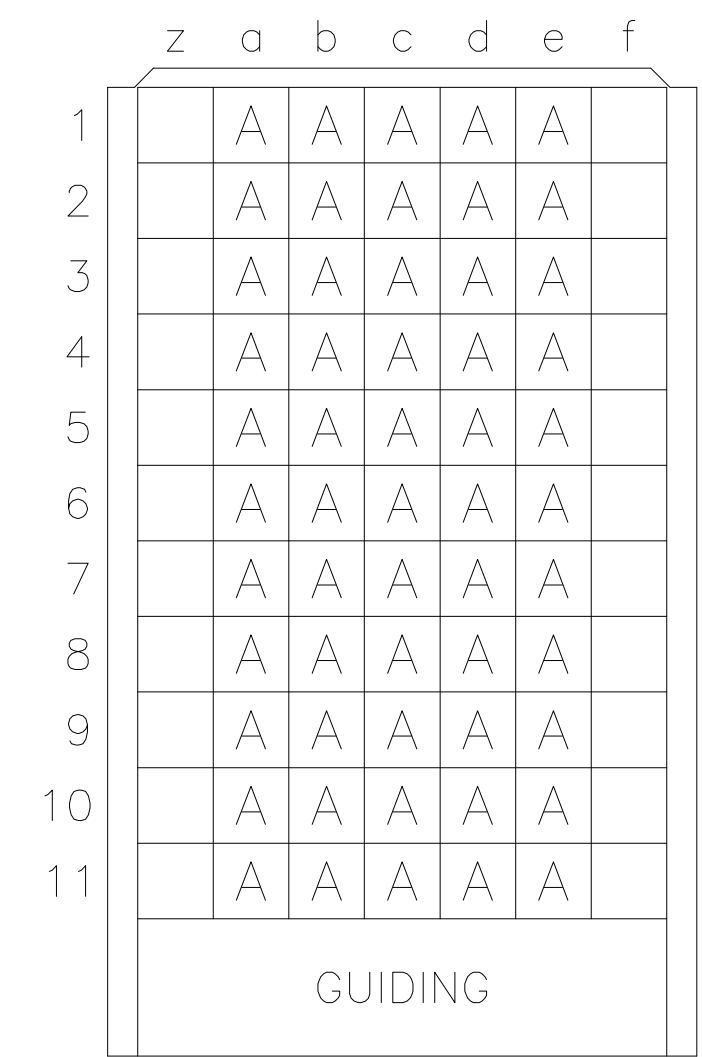
SCALE 5:1



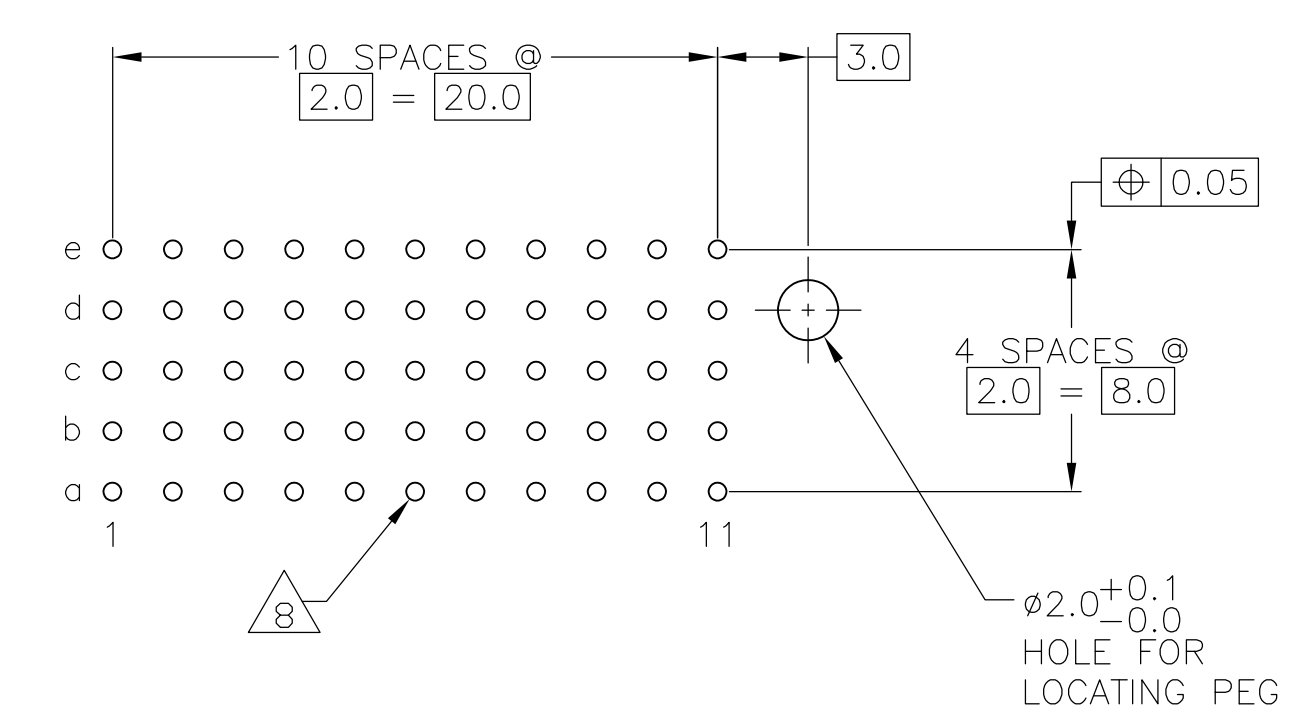
### CONNECTOR ASSEMBLY EXAMPLARY LOADED



### CONTACT LAYOUT



### RECOMMENDED PCB-HOLE LAYOUT COMPONENT SIDE SHOWN



### PLATED THRU HOLES PARAMETERS

REFERENCE APPLICATION SPECIFICATION


|          |        |   |    |             |
|----------|--------|---|----|-------------|
|          | 2      | 3 | 14 | 3-5100159-0 |
|          | 2      | 6 |    | 1-5100159-9 |
| OBSOLETE | 2      | 5 | 13 | 5100159-9   |
| OBSOLETE | 2      | 4 |    | 5100159-4   |
|          | 2      | 3 |    | 5100159-1   |
|          | FINISH |   |    | PART NUMBER |

THIS DRAWING IS A CONTROLLED DOCUMENT.

|                |  |                        |           |                  |                                      |
|----------------|--|------------------------|-----------|------------------|--------------------------------------|
| DIMENSIONS: mm | TOLERANCES UNLESS OTHERWISE SPECIFIED: | DIN B CARBO 24JAN05    | 24JAN05   | NAME             | MALE ASSEMBLY, Z-PACK 2mm HM, TYPE C |
| 0-PLG ±        | 1-PLG ± 0.2 ± 0.2                      | GIP G SKIPPER 24JAN05  | 24JAN05   | SIZE             | A1                                   |
| 2-PLG ± 0.02   | 3-PLG ± 0.005                          | APVD G SKIPPER 24JAN05 | 24JAN05   | CAGE CODE        | 00779                                |
| 4-PLG ± 0.03   | ANGLES ± 0.30°                         | PRODUCT SPEC           | 108-19082 | DRAWING NO       | 5100159                              |
| MATERIAL       | FINISH SEE TABLE                       | APPLICATION SPEC       | 114-19029 | RESTRICTED TO    |                                      |
|                |  | WEIGHT                 |           | CUSTOMER DRAWING | SCALE 4:1 SHEET 1 OF 2 REV F1        |

| LOC | DIST | REVISIONS   |      |    |      |
|-----|------|-------------|------|----|------|
| P   | LTR  | DESCRIPTION | DATE | DN | APVD |
| -   | -    | SEE SHEET 1 | -    | -  | -    |

- 1 MATERIAL:  
CONTACT: PHOSPHOR BRONZE.  
HOUSING: GLASS-FILLED POLYESTER.
- 2 GENERAL PLATING SPECIFICATION: UNDERPLATING  
(ENTIRE CONTACT): 1.27µm MIN NICKEL AND ACTION  
PIN: 0.5µm MIN TIN.  
FOR PLATING OF MATING SURFACES SEE APPLICABLE  
SPECIFICATION REFERENCE FOR EACH DASH NUMBER.
- 3 CONFORMS TO ALL TESTING ACCORDING TO IEC 61076-4-101  
PERFORMANCE LEVEL 2.
- 4 CONFORMS TO ALL TESTING ACCORDING TO IEC 61076-4-101  
PERFORMANCE LEVEL 1.
- 5 CONNECTOR TESTED AND QUALIFIED AGAINST TELCORDIA GR-1217-CORE QUALITY LEVEL 3,  
CENTRAL OFFICE APPLICATIONS.
- 6 CONNECTOR TESTED AND QUALIFIED AGAINST TELCORDIA GR-1217-CORE QUALITY LEVEL 3,  
UNCONTROLLED ENVIROMENT APPLICATIONS.
- 7 CONNECTOR MARKED WITH PART NUMBER AND DATE CODE.  
ADDITIONAL CHARACTERS OR MARKINGS, AS WELL AS THE LOCATION OF THE MARKINGS,  
MAY BE ADDED FOR TRACEABILITY BASED UPON MANUFACTURERS DISCRETION.
- 8 PLATED-THROUGH HOLES AT 2x2mm SQUARE GRID  
PATTERN DEFINED BY CONTACT LAYOUT.
- 9 FOR ACTUAL PIN LOADING SEE "CONTACT LAYOUT".
- 10 FOR ACTUAL PIN DIMENSIONS SEE "CONTACT DIMENSIONS".
- 11 TO BE MEASURED AT BOTTOM OF SHROUD.
- 12 LOCATION PEG.
- 13 CONNECTOR LUBRICATED WITH BELCORE APPROVED LUBRICANT,  
TECHNICAL REFERENCE: TR-NWT-001217 ISSUE 1, SEP 1992.
- 14 0.76µm MIN. GOLD PLATING AT MATING SURFACES.

|  |                       |                              |   |                               |
|--|-----------------------|------------------------------|---|-------------------------------|
| THIS DRAWING IS A CONTROLLED DOCUMENT.   |                       | DIN<br>E CARBO<br>24JAN05    |  TE Connectivity |                               |
|  |                       | CIK<br>G SKIPPER<br>24JAN05  |   |                               |
| DIMENSIONS:<br>mm  |                       | APVD<br>G SKIPPER<br>24JAN05 | NAME<br>MALE ASSEMBLY, Z-PACK 2mm HM,<br>TYPE C   |                               |
| TOLERANCES UNLESS OTHERWISE SPECIFIED:<br>0-PLC ±<br>1-PLC ±0.2<br>2-PLC ±0.02<br>3-PLC ±0.005<br>4-PLC ±<br>ANGLES ±0.30° |                       | PRODUCT SPEC<br>108-19082    | APPLICATION SPEC<br>114-19029   |                               |
| MATERIAL<br>SEE SHEET 1  | FINISH<br>SEE SHEET 1 | WEIGHT<br>-                  | SIZE<br>A1  | CAGE CODE<br>00779            |
|  |                       | DRAWING NO<br>5100159        | RESTRICTED TO<br>-  |                               |
|  |                       | CUSTOMER DRAWING             |   | SCALE 4:1 SHEET 2 OF 2 REV F1 |

## Данный компонент на территории Российской Федерации

### Вы можете приобрести в компании MosChip.

Для оперативного оформления запроса Вам необходимо перейти по данной ссылке:

<http://moschip.ru/get-element>

Вы можете разместить у нас заказ для любого Вашего проекта, будь то серийное производство или разработка единичного прибора.

В нашем ассортименте представлены ведущие мировые производители активных и пассивных электронных компонентов.

Нашей специализацией является поставка электронной компонентной базы двойного назначения, продукции таких производителей как XILINX, Intel (ex.ALTERA), Vicor, Microchip, Texas Instruments, Analog Devices, Mini-Circuits, Amphenol, Glenair.

Сотрудничество с глобальными дистрибьюторами электронных компонентов, предоставляет возможность заказывать и получать с международных складов практически любой перечень компонентов в оптимальные для Вас сроки.

На всех этапах разработки и производства наши партнеры могут получить квалифицированную поддержку опытных инженеров.

Система менеджмента качества компании отвечает требованиям в соответствии с ГОСТ Р ИСО 9001, ГОСТ РВ 0015-002 и ЭС РД 009

### Офис по работе с юридическими лицами:

105318, г.Москва, ул.Щербаковская д.3, офис 1107, 1118, ДЦ «Щербаковский»

Телефон: +7 495 668-12-70 (многоканальный)

Факс: +7 495 668-12-70 (доб.304)

E-mail: [info@moschip.ru](mailto:info@moschip.ru)

Skype отдела продаж:

moschip.ru

moschip.ru\_4

moschip.ru\_6

moschip.ru\_9