

K-Nr.: 20243
 K-no.:

Zündübertrager / Ignition Transformer

 Datum: 20.07.2005
 Date:

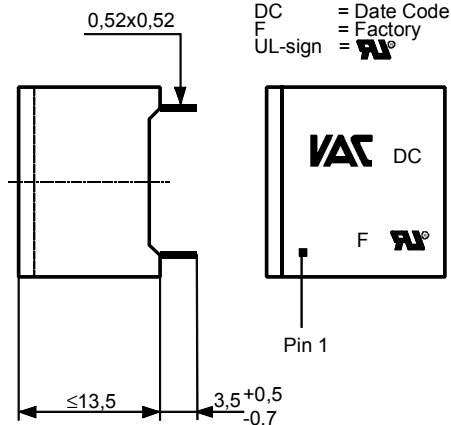
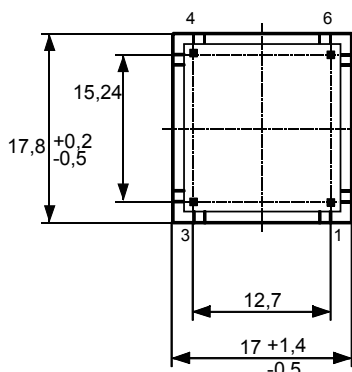
 Kunde: Typenelement / Standard Type
 Customer

 Kd. Sach Nr.:
 Customers part no.:

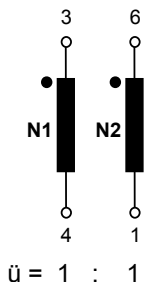
 Seite 1 von 2
 Page of

 Maßbild (mm): Freimaßtoleranz DIN ISO 2768-c
 Mechanical outline General Tolerances

 Anschlüsse:
 Connections:

 Toleranz der Stiftabstände $\pm 0,2$ mm
 (Tolerances grid distance)

 DC = Date Code
 F = Factory
 UL-sign =

 Beschriftung:
 marking

 Anschlußschema:
 Schematic diagram

 Betriebsdaten/Charakteristische Daten (Nichtwerte):
 Operational data/characteristic data (nominal values):

$$R_{Cu1} = R_{Cu2} = 2,1 \Omega$$

$$L_{S1} = 290 \mu H \quad (N2 \text{ kurzgeschlossen/short circuited})$$

$$C_k = 6 \text{ pF}$$

$$\int U_2 dt \geq 500 \mu Vs; \quad U_{is, eff} = 500 V$$

 Umgebungstemperatur/ambient temperature: $-25^\circ C \dots +70^\circ C$

 Lagertemperatur/storage temperature: $-40^\circ C \dots +85^\circ C$

 Prüfung: (V: 100%-Test; AQL...: DIN ISO 2859-Teil1)
 Inspection

- | | | | | |
|---------------|----------|--|---------------------------------|-------------------------------|
| 1) (V) | M3014: | $U_{p,eff} = 3,1 \text{ kV},$ | 2 s , | N1 gegen N2 |
| 2) (AQL 0,25) | M3011/1: | $L_1 \geq 3,6 \text{ mH},$ | $f = 10 \text{ kHz},$ | $U_{AC,eff} = 100 \text{ mV}$ |
| 3) (V) | M3011/6: | Polarität / Übersetzungsverhältnis:
Polarity / Turns ratio: | Toleranz $\pm 5\%$
Tolerance | |

 Siehe Seite 2
 See page 2

Weitere Vorschriften: Siehe Seite 2

Applicable documents: See page 2

Datum	Name	Index	Änderung
20.07.05	Tr.	82	Mechanical outline: marking with UL-sign. AA 494
18.08.99	Tr.	82	Maßbild geändert. Außenmaßtoleranz von $17 + 1 -0,5$ auf $17 + 1,4 -0,5$ geändert. M-Blatt-Bez. ergänzt. Pkt1) Prüfzeit auf 2" geändert. EN50178+EN60950 und Typprüfungen 3,1 kV 1min + M3064 mitaufgenommen.

Hrsg.: KB-FB FT

Bearb.: Tr

KB-PM B: Kei.

freig.: Tr.

**DATENBLATT / Specification****Sach Nr.: T60403-D4721-X106**

Item no.:

K-Nr.: 20243
K-no.:

Zündübertrager / Ignition Transformer

Datum: 20.07.2005
Date:Kunde: Typenelement / Standard Type
CustomerKd. Sach Nr.:
Customers part no.:Seite 2 von 2
Page of**Typprüfung:**

Type test

1) M3014: $U_{p,eff} = 3,1 \text{ kV}$, 1 min, N1 gegen/to N22) Stoßspannungsprüfung in Anlehnung an M3064
HV transient test according to M3064

N1 gegen/to N2

Einstellwerte: 1,2 μs / 50 μs -Kurvenform (waveform)Settings $U_{p,max} = 6,4 \text{ kV}$ 10 Impulse im Abstand $t = 10$ Sekunden mit wechselnder Polarität
10 pulses in a cycle of $t = 10$ seconds with changing polarityMessungen nach Temperaturangleich der Prüflinge an Raumtemperatur
Measurements after temperature balance of the test samples at room temperature**Weitere Vorschriften:**

Applicable documents

Konstruiert, gefertigt und geprüft nach DIN EN 60950 (VDE 0805) und DIN EN 50178 (VDE 0160)
und erfüllt die Vorschriften.Parameter: Verstärkte Isolierung: N1 - N2 Verschmutzungsgrad 2
Betriebsspannung $U_{eff} = 500 \text{ V}$ Isolierstoffklasse 2
Überspannungskategorie: 2

Constructed, manufactured and tested in accordance with DIN EN 60950 (VDE 0805) and DIN EN 50178 (VDE 0160) agrees with the standards.

Parameters: Reinforced insulation: N1 - N2 Pollution degree 2
Working voltage $U_{ms} = 500 \text{ V}$ Material group 2
Insulation category: 2

Gehäusewerkstoff, Gießharz und Draht UL-gelistet

Housing material, casting resin and wire UL-listed

Hrsg.: KB-FB FT

Bearb.: Tr

KB-PM B: Kei.

freig.: Tr.

Данный компонент на территории Российской Федерации

Вы можете приобрести в компании MosChip.

Для оперативного оформления запроса Вам необходимо перейти по данной ссылке:

<http://moschip.ru/get-element>

Вы можете разместить у нас заказ для любого Вашего проекта, будь то серийное производство или разработка единичного прибора.

В нашем ассортименте представлены ведущие мировые производители активных и пассивных электронных компонентов.

Нашей специализацией является поставка электронной компонентной базы двойного назначения, продукции таких производителей как XILINX, Intel (ex.ALTERA), Vicor, Microchip, Texas Instruments, Analog Devices, Mini-Circuits, Amphenol, Glenair.

Сотрудничество с глобальными дистрибьюторами электронных компонентов, предоставляет возможность заказывать и получать с международных складов практически любой перечень компонентов в оптимальные для Вас сроки.

На всех этапах разработки и производства наши партнеры могут получить квалифицированную поддержку опытных инженеров.

Система менеджмента качества компании отвечает требованиям в соответствии с ГОСТ Р ИСО 9001, ГОСТ РВ 0015-002 и ЭС РД 009

Офис по работе с юридическими лицами:

105318, г.Москва, ул.Щербаковская д.3, офис 1107, 1118, ДЦ «Щербаковский»

Телефон: +7 495 668-12-70 (многоканальный)

Факс: +7 495 668-12-70 (доб.304)

E-mail: info@moschip.ru

Skype отдела продаж:

moschip.ru

moschip.ru_4

moschip.ru_6

moschip.ru_9