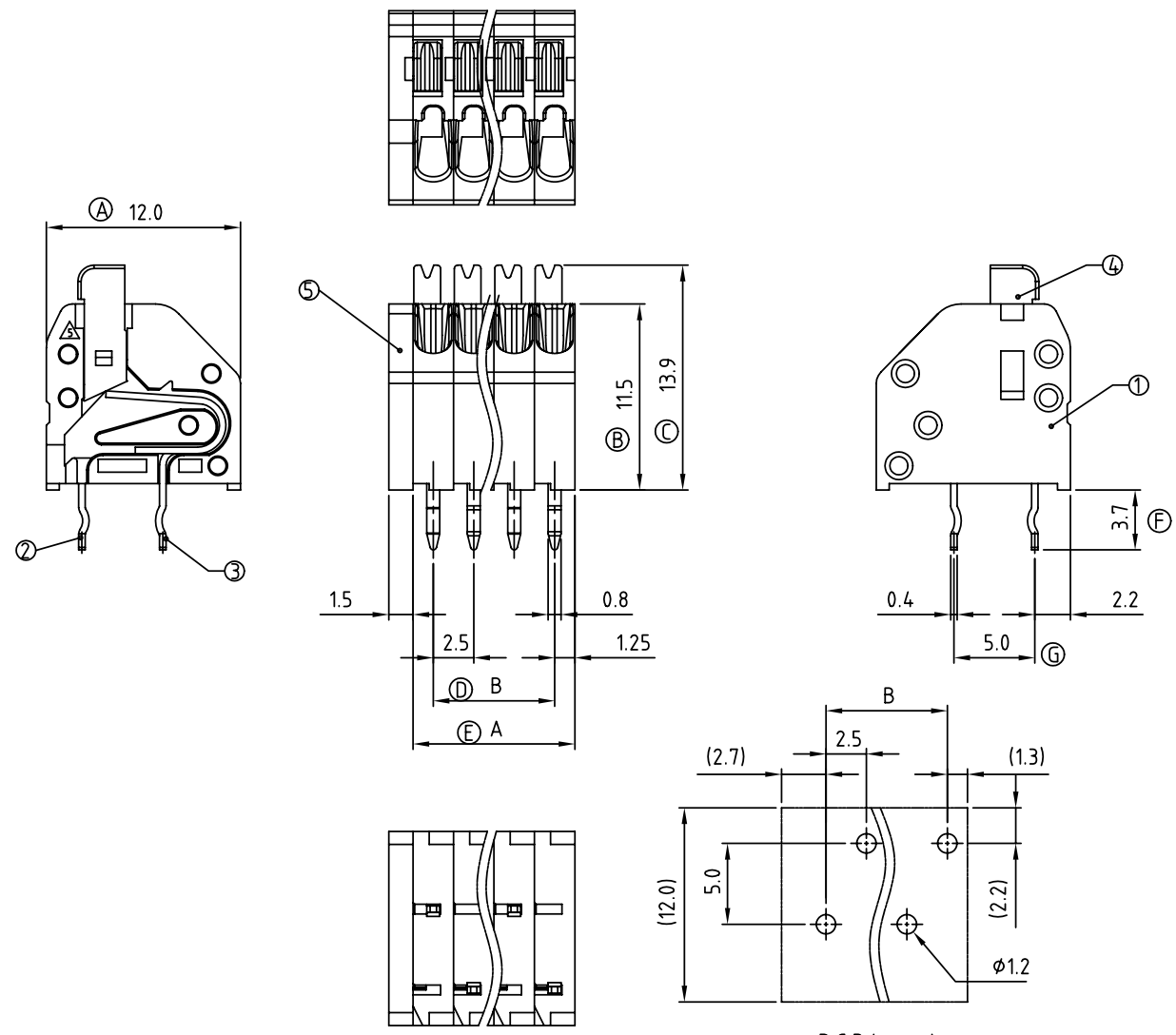


SIGN	DATE	DESCRIPTION	APPROVER
△	9/16'08	Voltage rating changed from 150V to 300V	Tony
△	9/16'08	Add "CQC" Safety Approval Logo	Tony
△	9/16'08	Wire strip length changed from 6-7mm to 8.5-10mm	Tony
△	9/16'08	Operating temperature changed (-40°C to +115°C)	Tony
△	4/24'10	Electrical & Structure & PART NO.changed	Runner
△	12/25'10	How to order is changed	Runner

THIS IS CAD DRAWING, DO NOT REVISE MANUALLY!!!



Material

- Item ① Terminal body: Thermoplastic (UL94V-0)
 - Item ② Side Contact pin : PhBz Tin plated.
 - Item ③ Center contact pin: PhBz.Tin plated.
 - Item ④ Terminal lever : Thermoplastic (UL94V-0)
 - Item ⑤ Terminal cover : Thermoplastic (UL94V-0)
- △ Electrical: cULus CQC
- Voltage rating: 300V 300V
 - Current rating: 2A 2A
 - Wire range:
 - Solid wire(AWG): 20-26 20
 - Stranded wire(AWG): 20-26 20
 - △ ● Wire strip length: 8.5-10.0mm
 - Withstanding Voltage: 1.6KV 2.5KV
 - △ ● Operating temperature: -40°C to +115°C
 - The soldering temperature: 250°C±5°C/5 Sec.
 - △ ● Safety Approval:

△ HC xx B 2 x 0 xxxx G △

No. OF POLES ————
 02: 2 POLES
 :
 :
 24: 24 POLES

COLOR ————
 2: Red
 3: Orange
 5: Green (RAL 6018/T)
 8: Grey (RAL 7004/P)

0000: "@ " Logo (Standard)
 000A: "ANYTEK" Mark
 Any special item by customer request.
 please contact sales department.

POLE	2	3	4	5	6	7	8	9	10	11	12	
A	5.00	7.50	10.00	12.50	15.00	17.50	20.00	22.50	25.00	27.50	30.00	
B	2.50	5.00	7.50	10.00	12.50	15.00	17.50	20.00	22.50	25.00	27.50	
Tol.	±0.20						±0.30					
POLE	13	14	15	16	17	18	19	20	21	22	23	24
A	32.50	35.00	37.50	40.00	42.50	45.00	47.50	50.00	52.50	55.00	57.50	60.00
B	30.00	32.50	35.00	37.50	40.00	42.50	45.00	47.50	50.00	52.50	55.00	57.50
Tol.	±0.40						±0.50					

ANYTEK				CUSTOMER COPY			
ALL RIGHTS RESERVED. REPRODUCTION OR ISSUE TO THIRD PARTIES IN ANY FORM WHATSOEVER IS NOT PERMITTED WITHOUT WRITTEN AUTHORITY FROM THE PROPRIETOR. PROPERTY OF ANYTEK TECHNOLOGY CO., LTD							
TITLE		HC 2.5mm -High profile Series					
PART NO.		HCxxB2x0xxxxG			DWG NO.		8HC0501
APPROVED		CHECKED	DESIGNED	DRAWN	CUST NO.		Tolerance
			Runner	Tony			X. ±0.50
			2010.12.25	2008.09.16			X.X ±0.30
							X.XX ±0.10
					SHEET: 01/01		X° ±1°
					UNIT: mm		
					SCALE: NONE		
					REV.: E		

Данный компонент на территории Российской Федерации

Вы можете приобрести в компании MosChip.

Для оперативного оформления запроса Вам необходимо перейти по данной ссылке:

<http://moschip.ru/get-element>

Вы можете разместить у нас заказ для любого Вашего проекта, будь то серийное производство или разработка единичного прибора.

В нашем ассортименте представлены ведущие мировые производители активных и пассивных электронных компонентов.

Нашей специализацией является поставка электронной компонентной базы двойного назначения, продукции таких производителей как XILINX, Intel (ex.ALTERA), Vicor, Microchip, Texas Instruments, Analog Devices, Mini-Circuits, Amphenol, Glenair.

Сотрудничество с глобальными дистрибьюторами электронных компонентов, предоставляет возможность заказывать и получать с международных складов практически любой перечень компонентов в оптимальные для Вас сроки.

На всех этапах разработки и производства наши партнеры могут получить квалифицированную поддержку опытных инженеров.

Система менеджмента качества компании отвечает требованиям в соответствии с ГОСТ Р ИСО 9001, ГОСТ РВ 0015-002 и ЭС РД 009

Офис по работе с юридическими лицами:

105318, г.Москва, ул.Щербаковская д.3, офис 1107, 1118, ДЦ «Щербаковский»

Телефон: +7 495 668-12-70 (многоканальный)

Факс: +7 495 668-12-70 (доб.304)

E-mail: info@moschip.ru

Skype отдела продаж:

moschip.ru

moschip.ru_4

moschip.ru_6

moschip.ru_9