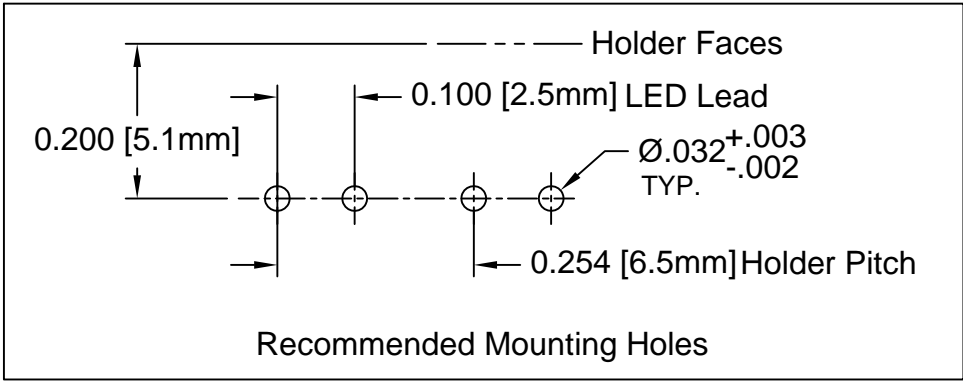
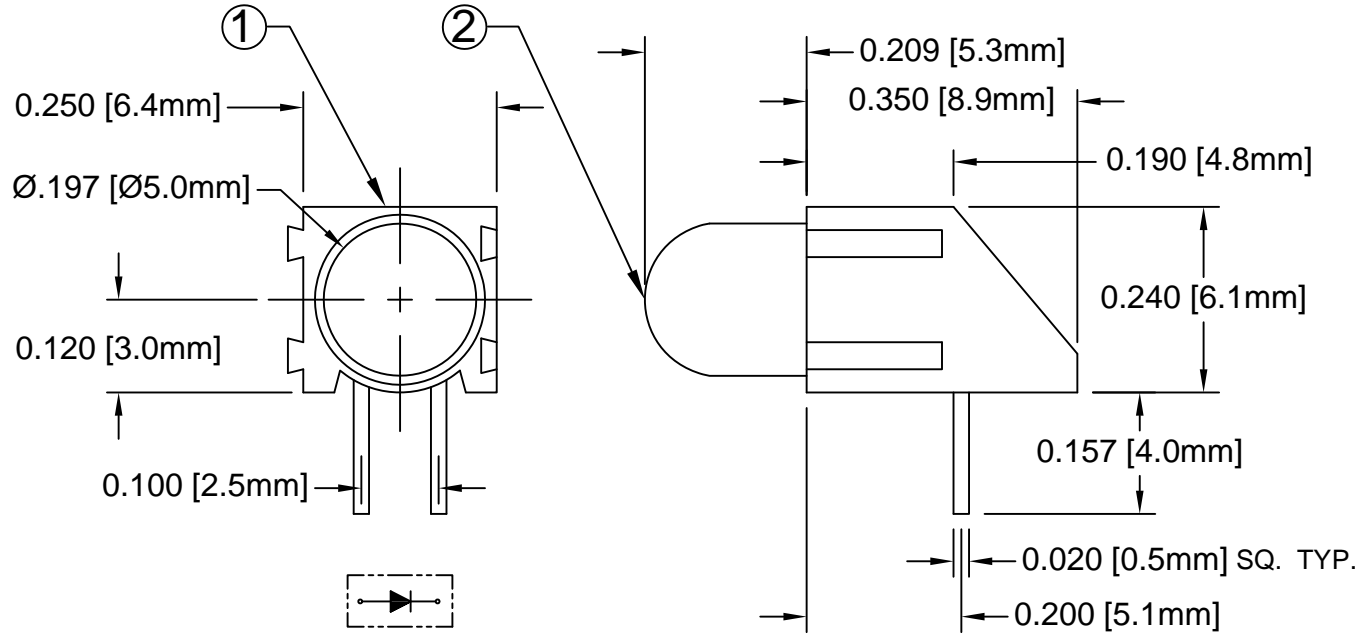


| ITEM | Q'TY | PART NUMBER | PART DESCRIPTION                               |
|------|------|-------------|--|
| 1    | 1    | H-175C-2    | T-1¼ (5mm) LED Holder, 90° Mount, Interlocking |
| 2    | 1    | 5XX         | T-1¼ (5mm) Non-Flange LED, See Page 2          |

| REV. | DESCRIPTION                             | DATE     | APPROVED |
|------|---|----------|----------|
| A    | Engineering Update w/o Changes          | 03/05/04 | M. C.    |
| B    | Corrected LED Protrusion and Holder PN# | 01/18/07 | M. C.    |
| C    | Updated LED Protrusion                  | 08/05/09 | T. Y.    |
| D    | Engineering Update w/o Changes          | 06/20/16 | J. C.    |




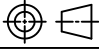
### ABSOLUTE MAXIMUM RATINGS (Ta=25° C)

|   |                      |
|---|----------------------|
| REVERSE VOLTAGE _____                             | 5V                   |
| REVERSE CURRENT _____                             | 100uA                |
| OPERATING TEMPERATURE RANGE _____                 | -25° C - 85° C       |
| STORAGE TEMPERATURE _____                         | -30° C - 100° C      |
| LEAD SOLDERING TEMPERATURE(1/16" FROM BODY) _____ | 260° C FOR 5 SECONDS |

|   |                          |  |   |
|---|--------------------------|--|---|
| STANDARD TOLERANCE (UNLESS OTHERWISE SPECIFIED) |                          | <br>4 THOMAS, IRVINE, CA. 92618<br>TEL: (949) 951-8808 FAX: (949) 951-3974 |   |
| DECIMALS  | ANGULAR                  |  |   |
| .X ± .1   | X° ± 1°                  | <br><b>TITLE:</b> T-1¼ (5MM) INTERLOCKING<br>90° SINGLE-LEVEL LED ASSY     |   |
| .XX ± .02                                       |                          |  |   |
| .XXX ± .010                                     |                          |  |   |
| DESIGNED:<br><b>T. Yin</b>                      | DATE:<br><b>03/05/04</b> | <b>PART NO:</b> H175CXX<br><b>CAGE CODE :</b> 32559                        | REVISION:<br><b>D</b>   |
| CHECKED:<br><b>D. Green</b>                     | DATE:<br><b>03/05/04</b> |  | <b>SHEET # 1 OF 2</b><br><small>CAD GENERATED DOCUMENT. DO NOT MEASURE DRAWING.</small> |

|      |              |      |          |
|------|--------------|------|----------|
| REV. | DESCRIPTION  | DATE | APPROVED |
|      | SEE SHEET #1 |      |          |

| LED Assy. No.      | Peak Wave Length<br>$\lambda_p$ (nm) | Emitted Color | Lens Appearance | Electro-Optical Data |           |     |             | Viewing Angle<br>$2\theta \frac{1}{2}$<br>(Deg) | LED P/N |
|--------------------|--------------------------------------|---------------|-----------------|----------------------|-----------|-----|-------------|---|---------|
|                    |                                      |               |                 | If<br>(mA)           | Vf<br>(V) |     | Iv<br>(mcd) |   |         |
|                    |                                      |               |                 | TYP                  | TYP       | MAX | TYP         |   |         |
| <b>STANDARD</b>    |                                      |               |                 | <b>Data @ 20mA</b>   |           |     |             |   |         |
| H175CBWD           | 430                                  | BLUE          | DIFFUSED        | 20                   | 4.0       | 4.5 | 15          | 45  | 5BWD    |
| H175CGD            | 568                                  | GREEN         | DIFFUSED        | 20                   | 2.1       | 2.8 | 25          | 45  | 5GD     |
| H175CPGD           | 555                                  | PURE GREEN    | DIFFUSED        | 20                   | 2.2       | 2.8 | 10          | 45  | 5PGD    |
| H175CYD            | 590                                  | YELLOW        | DIFFUSED        | 20                   | 2.0       | 2.8 | 25          | 45  | 5YD     |
| H175CHD            | 625                                  | HE RED        | DIFFUSED        | 20                   | 2.0       | 2.8 | 25          | 45  | 5HD     |
| H175CRD            | 700                                  | RED           | DIFFUSED        | 20                   | 2.1       | 2.8 | 2           | 45  | 5RD     |
| H175CSR            | 645                                  | SUPER RED     | DIFFUSED        | 20                   | 1.7       | 2.4 | 40          | 45  | 5SRD    |
| <b>LOW CURRENT</b> |                                      |               |                 | <b>Data @ 2mA</b>    |           |     |             |   |         |
| H175CGDL           | 568                                  | GREEN         | DIFFUSED        | 2                    | 2.1       | 2.6 | 5           | 45  | 5GDL    |
| H175CYDL           | 590                                  | YELLOW        | DIFFUSED        | 2                    | 2.0       | 2.6 | 4           | 45  | 5YDL    |
| H175CHDL           | 625                                  | HE RED        | DIFFUSED        | 2                    | 2.0       | 2.6 | 5           | 45  | 5HDL    |
| <b>5 VOLT</b>      |                                      |               |                 | <b>Data @ 5V</b>     |           |     |             |   |         |
| H175CGD5V          | 568                                  | GREEN         | DIFFUSED        | 10                   | -         | 5.0 | 25          | 45  | 5GD5V   |
| H175CYD5V          | 590                                  | YELLOW        | DIFFUSED        | 10                   | -         | 5.0 | 20          | 45  | 5YD5V   |
| H175CHD5V          | 625                                  | HE RED        | DIFFUSED        | 10                   | -         | 5.0 | 25          | 45  | 5HD5V   |

|  |                          |   |                       |
|--|--------------------------|---|-----------------------|
| STANDARD TOLERANCE<br>( UNLESS OTHERWISE SPECIFIED )<br>$\pm 10\%$ ALL VALUES    ANGULAR |                          | <br><b>BIVAR</b> <sup>®</sup><br>4 THOMAS, IRVINE, CA. 92618<br>TEL: (949) 951-8808    FAX: (949) 951-3974 |                       |
|     |                          |   |                       |
| DESIGNED:<br><b>T. Yin</b>   | DATE:<br><b>03/05/04</b> | <b>TITLE:</b> T-1¼ (5MM) INTERLOCKING<br>90° SINGLE-LEVEL LED ASSY  |                       |
| CHECKED:<br><b>M. Chen</b>   | DATE:<br><b>03/05/04</b> | <b>PART NO:</b> H175CXX   | <b>REVISION:</b> D    |
|  |                          | <b>CAGE CODE :</b> 32559  | <b>SHEET #</b> 2 OF 2 |
| CAD GENERATED DOCUMENT. DO NOT MEASURE DRAWING.  |                          |   |                       |

## Данный компонент на территории Российской Федерации

### Вы можете приобрести в компании MosChip.

Для оперативного оформления запроса Вам необходимо перейти по данной ссылке:

<http://moschip.ru/get-element>

Вы можете разместить у нас заказ для любого Вашего проекта, будь то серийное производство или разработка единичного прибора.

В нашем ассортименте представлены ведущие мировые производители активных и пассивных электронных компонентов.

Нашей специализацией является поставка электронной компонентной базы двойного назначения, продукции таких производителей как XILINX, Intel (ex.ALTERA), Vicor, Microchip, Texas Instruments, Analog Devices, Mini-Circuits, Amphenol, Glenair.

Сотрудничество с глобальными дистрибьюторами электронных компонентов, предоставляет возможность заказывать и получать с международных складов практически любой перечень компонентов в оптимальные для Вас сроки.

На всех этапах разработки и производства наши партнеры могут получить квалифицированную поддержку опытных инженеров.

Система менеджмента качества компании отвечает требованиям в соответствии с ГОСТ Р ИСО 9001, ГОСТ РВ 0015-002 и ЭС РД 009

### Офис по работе с юридическими лицами:

105318, г.Москва, ул.Щербаковская д.3, офис 1107, 1118, ДЦ «Щербаковский»

Телефон: +7 495 668-12-70 (многоканальный)

Факс: +7 495 668-12-70 (доб.304)

E-mail: [info@moschip.ru](mailto:info@moschip.ru)

Skype отдела продаж:

moschip.ru

moschip.ru\_4

moschip.ru\_6

moschip.ru\_9