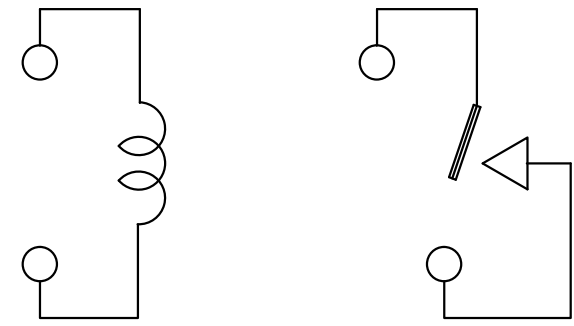
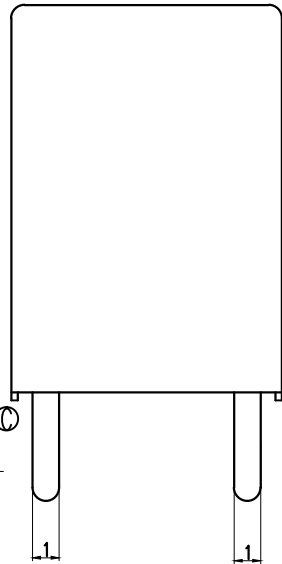
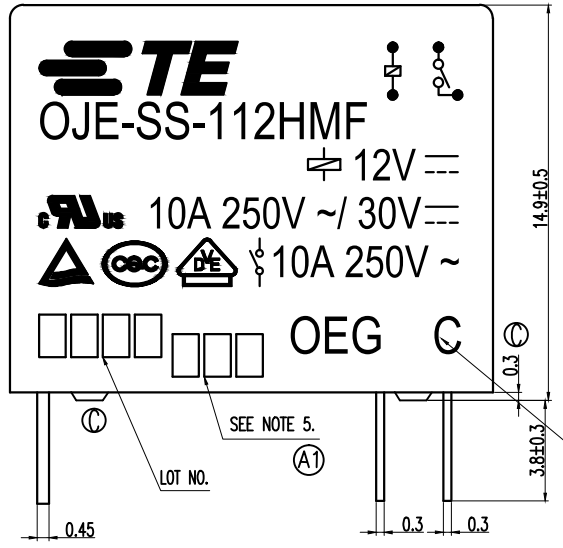
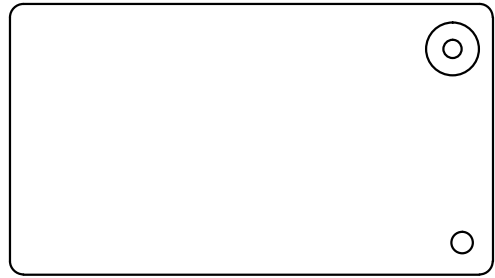


THIS DRAWING IS UNPUBLISHED. RELEASED FOR PUBLICATION
 © COPYRIGHT By - ALL RIGHTS RESERVED.

LOC		DIST		REVISIONS			
P	LTR	DESCRIPTION		DATE	D/WN	APVD	
	C	REMOVED THE RIB ON THE BASE TO CASE ECO-15-011310		3Nov2015	HYS	CHL	



CONNECTION FIGURE

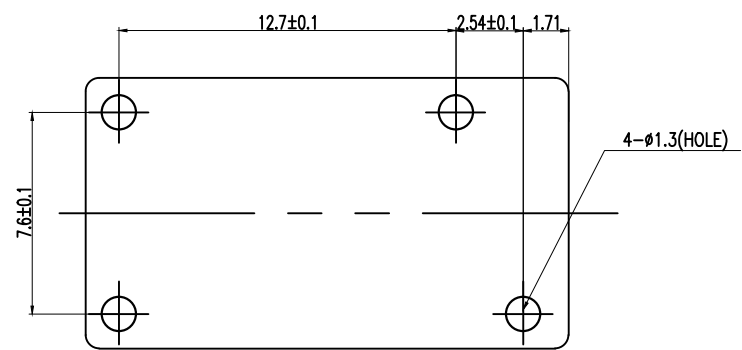
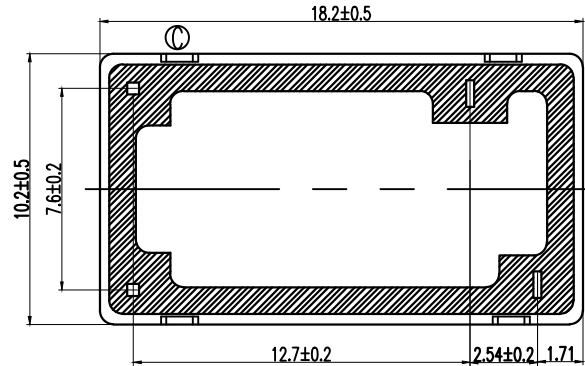


FIGURE FOR PRINTED CIRCUIT BOARD PROCESSING (BOTTOM VIEW)

Diagram dimension	Tolerance
0.99mm max.	±0.1mm
1 - 2.99mm	±0.2mm
3mm min.	±0.3mm



THIS DRAWING IS A CONTROLLED DOCUMENT.		DWN	Huang Yunshou													
DIMENSIONS: mm		CHK	Yu Banghua													
TOLERANCES UNLESS OTHERWISE SPECIFIED:		APVD	Zhang Sunny													
0 PLC ± -		PRODUCT SPEC	-													
1 PLC ± -		APPLICATION SPEC	-													
2 PLC ± -		WEIGHT	-													
3 PLC ± -		<table border="1"> <tr> <td>SIZE</td> <td>CAGE CODE</td> <td>DRAWING NO</td> <td>RESTRICTED TO</td> </tr> <tr> <td>A3</td> <td>00779</td> <td>C=1461078</td> <td>-</td> </tr> </table>			SIZE	CAGE CODE	DRAWING NO	RESTRICTED TO	A3	00779	C=1461078	-				
SIZE	CAGE CODE	DRAWING NO	RESTRICTED TO													
A3	00779	C=1461078	-													
4 PLC ± -		<table border="1"> <tr> <td>SCALE</td> <td>SHEET</td> <td>OF</td> <td>REV</td> </tr> <tr> <td>5:1</td> <td>1</td> <td>2</td> <td>C</td> </tr> </table>			SCALE	SHEET	OF	REV	5:1	1	2	C				
SCALE	SHEET	OF	REV													
5:1	1	2	C													
ANGLES ± -		<table border="1"> <tr> <td colspan="2">CUSTOMER DRAWING</td> <td>SCALE</td> <td>SHEET</td> <td>OF</td> <td>REV</td> </tr> <tr> <td colspan="2">-</td> <td>5:1</td> <td>1</td> <td>2</td> <td>C</td> </tr> </table>			CUSTOMER DRAWING		SCALE	SHEET	OF	REV	-		5:1	1	2	C
CUSTOMER DRAWING		SCALE	SHEET	OF	REV											
-		5:1	1	2	C											
MATERIAL		<table border="1"> <tr> <td colspan="2">FINISH</td> <td colspan="2">-</td> </tr> </table>			FINISH		-									
FINISH		-														



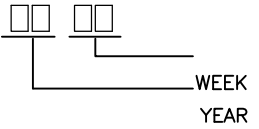
OJ-HMF CUSTOMER DRAWING

THIS DRAWING IS UNPUBLISHED. RELEASED FOR PUBLICATION
 © COPYRIGHT - By - ALL RIGHTS RESERVED.

LOC	DIST	REVISIONS			
P	LTR	DESCRIPTION	DATE	DWN	APVD
-	-	SEE SHEET 1	-	-	-

107-79010	1461078-5	OJE-SS-112HMF	α
PACKAGE SPEC.	TE PART NO	TE TYPE NAME	ITEM

NOTE:
 1.LOT NO.SYSTEM AS FOLLOWING:



- Ⓐ 2.TERMINAL DIMENSION IS BEFORE SOLDER DIP.
- Ⓐ 3.FOR THE TIN-PLATING OF THE PINS:
+0.1mm FOR WIDTH,THICKNESS AND DIAMETER.
+0.5mm FOR LENGTH.
- Ⓐ 4.MARKING FROM INK TO LASER
Ⓑ AND USING WELDED CONTACT

- Ⓐ 6.ADD LOT NO. SYSTEM AS FOLLOWING;

I	II	III
---	----	-----

 I, DIGITS FOR DAY OF THE WEEK
 1...MONDAY IN THIS WEEK;
 2...TUESDAY IN THIS WEEK;

 7...SUNDAY IN THIS WEEK
 II, DIGITS FOR SHIFT OF THE DAY
 1...DAY SHIFT IN THIS DAY;
 2...NIGHT SHIFT IN THIS DAY;
 III, ONE CHARACTER DISTINGUISH THE LINE IDENTITY, SUCH AS:
 A,B.....Z

INCOMBUSTIBILITY	TREATMENT	MATERIAL	DESCRIPTION	ITEM
		EPOXY RESIN	SEAL (BASE & BOBBIN)	15
		MW79	MAGNETIC WIRE	14
94V-0		P.B.T	CASE	13
94V-0		P.B.T	BASE	12
94VHB		NYRON	BOBBIN	11
	SOLDER DIP	C.P WIRE	COIL TERMINAL	10
94V-0		P.P.S	CARD	9
		Ag ALLOY	MOVABLE CONTACT	8
		Ag	NO.CONTACT	7
		STEEL	HINGE SPRING	6
	SOLDER DIP	CU ALLOY	NO.TERMINAL	5
	SOLDER DIP	CU ALLOY	MOVABLE SPRING	4
	NIP	STEEL	CORE	3
	NIP	STEEL	ARMATURE	2
	NIP	STEEL	YOKE	1

THIS DRAWING IS A CONTROLLED DOCUMENT.		DWN Huang.Yunshou	TE Connectivity			
DIMENSIONS: mm		CHK Yu.Banghua				
TOLERANCES UNLESS OTHERWISE SPECIFIED:		APVD Zhang Sunny	NAME -			
		PRODUCT SPEC -	OJ-HMF CUSTOMER DRAWING			
MATERIAL		APPLICATION SPEC -	SIZE A3	CAGE CODE 00779	DRAWING NO C=1461078	RESTRICTED TO -
FINISH		WEIGHT -	CUSTOMER DRAWING		SCALE 5:1	SHEET 2 OF 2
					REV C	

Данный компонент на территории Российской Федерации

Вы можете приобрести в компании MosChip.

Для оперативного оформления запроса Вам необходимо перейти по данной ссылке:

<http://moschip.ru/get-element>

Вы можете разместить у нас заказ для любого Вашего проекта, будь то серийное производство или разработка единичного прибора.

В нашем ассортименте представлены ведущие мировые производители активных и пассивных электронных компонентов.

Нашей специализацией является поставка электронной компонентной базы двойного назначения, продукции таких производителей как XILINX, Intel (ex.ALTERA), Vicor, Microchip, Texas Instruments, Analog Devices, Mini-Circuits, Amphenol, Glenair.

Сотрудничество с глобальными дистрибьюторами электронных компонентов, предоставляет возможность заказывать и получать с международных складов практически любой перечень компонентов в оптимальные для Вас сроки.

На всех этапах разработки и производства наши партнеры могут получить квалифицированную поддержку опытных инженеров.

Система менеджмента качества компании отвечает требованиям в соответствии с ГОСТ Р ИСО 9001, ГОСТ РВ 0015-002 и ЭС РД 009

Офис по работе с юридическими лицами:

105318, г.Москва, ул.Щербаковская д.3, офис 1107, 1118, ДЦ «Щербаковский»

Телефон: +7 495 668-12-70 (многоканальный)

Факс: +7 495 668-12-70 (доб.304)

E-mail: info@moschip.ru

Skype отдела продаж:

moschip.ru

moschip.ru_4

moschip.ru_6

moschip.ru_9