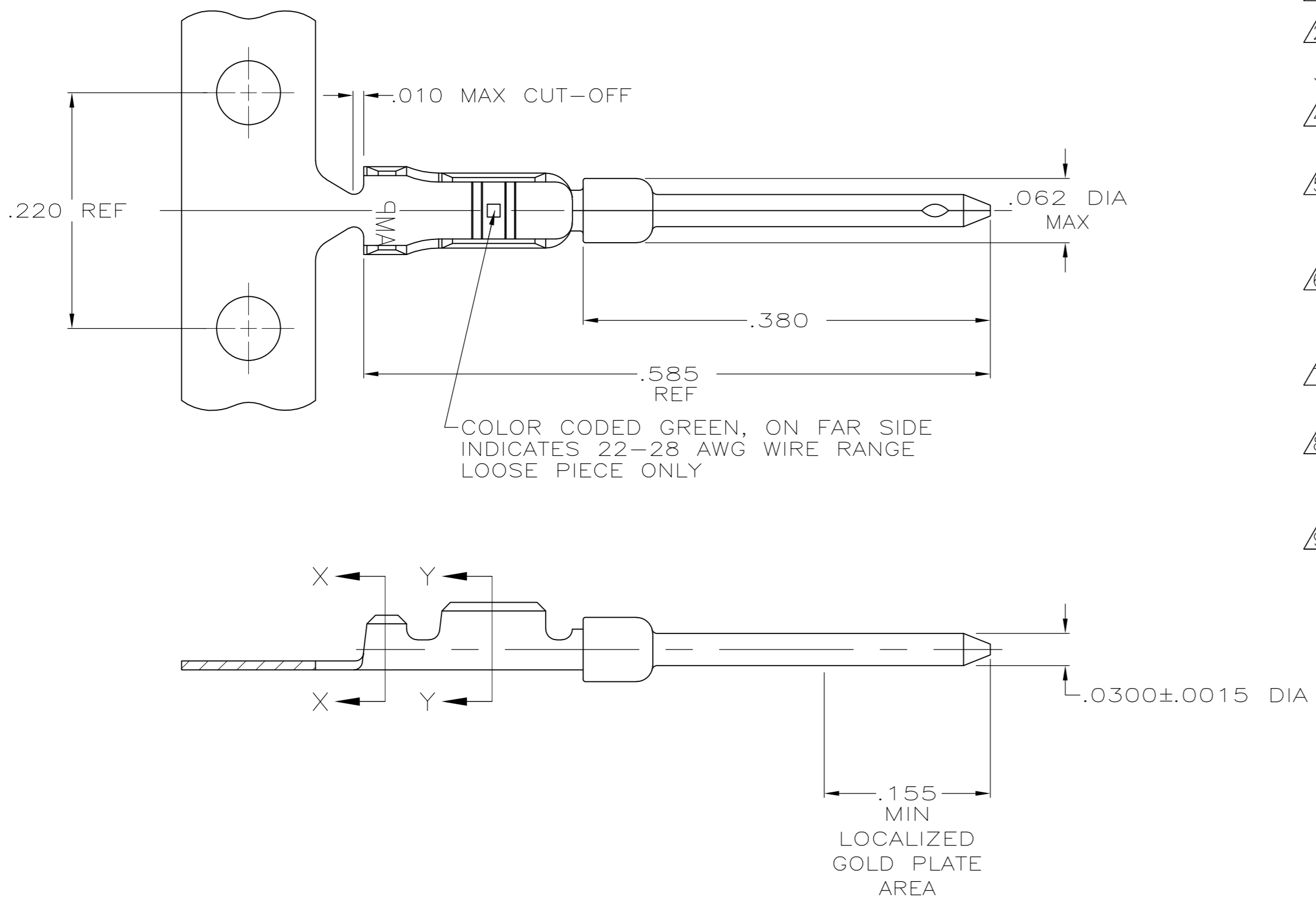
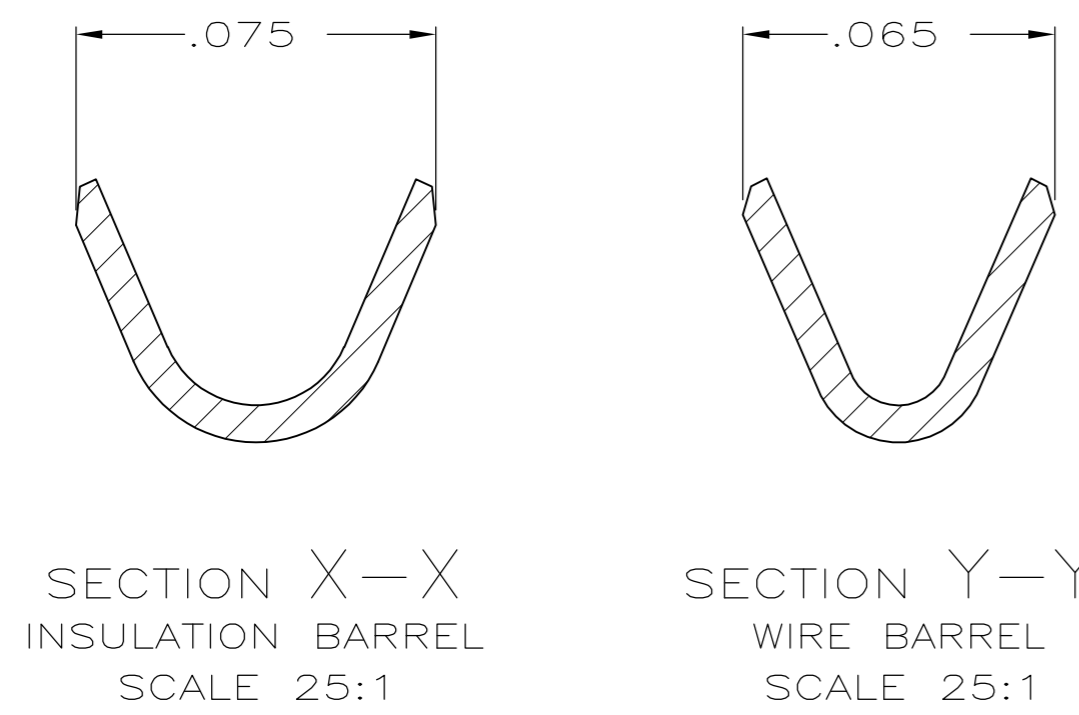


THIS DRAWING IS UNPUBLISHED. RELEASED FOR PUBLICATION
 © COPYRIGHT - By - ALL RIGHTS RESERVED.

LOC	DIST	REVISIONS					
GP	00	P	LTR	DESCRIPTION	DATE	DWN	APVD
		K		REVISED PER ECO-11-012231	12SEP2011	CJV	CWR



- ⚠ FOR MINI APPLICATOR.
- ⚠ FOR HAND TOOL USE ONLY.
- 3. WIRE RANGE OF 22-28, INSULATION RANGE OF .030-.040.
- ⚠ GOLD PLATING PER MIL-G-45204, NICKEL PLATING PER QQ-N-290, TIN PLATING PER MIL-T-10727.
- ⚠ GOLD PLATED IN LOCALIZED GOLD PLATED AREA, 000030 MIN GOLD IN MATED AREA, .000100 MIN TIN IN WIRE & INSULATION BARRELS, BOTH OVER .000050 MIN NICKEL.
- ⚠ GOLD FLASH IN LOCALIZED GOLD PLATE AREA, .000100 MIN TIN IN WIRE & INSULATION BARRELS, BOTH OVER .000030 MIN NICKEL.
- ⚠ .000050 MIN GOLD OVER .000050 MIN NICKEL ON ENTIRE CONTACT.
- ⚠ GOLD PLATED IN LOCALIZED GOLD PLATED AREA, 000015 MIN GOLD IN MATED AREA, .000100 MIN TIN IN WIRE & INSULATION BARRELS, BOTH OVER .000050 MIN NICKEL.
- ⚠ GOLD PLATING ON THE CARRIER STRIP IS NOT REQUIRED.



PACKAGING TYPE	FINISH	USE	TYPE	PART NUMBER
STANDARD	⚠8 ⚠9	⚠1	STRIP	1-748333-5
OBSOLETE	⚠5	⚠2	LOOSE PIECE	1-748333-4
STANDARD	⚠7 ⚠9	⚠1	STRIP	748333-9
OBSOLETE	-	⚠1	STRIP	748333-8
OBSOLETE	⚠6	⚠2	LOOSE PIECE	748333-7
OBSOLETE	⚠6	⚠1	STRIP	748333-5
OBSOLETE	⚠5	⚠2	LOOSE PIECE	748333-4
OBSOLETE	⚠5	⚠1	STRIP	748333-2

SUPERSEDED BY 748333-2

OBSOLETE AMP BRAZIL USE ONLY

THIS DRAWING IS A CONTROLLED DOCUMENT.

DWN	C.RICHARD	09/25/86
CHK	S.WELDON	09/26/86
APVD	-	-
PRODUCT SPEC	-	
APPLICATION SPEC	-	
WEIGHT	-	-
CUSTOMER DRAWING	SCALE 10:1	SHEET 1 of 1

TE TE Connectivity

PIN CONTACT, SIZE 22 DF, 22-28 AWG, W/.030-.040 DIA INSULATION SUPPORT

SIZE A2 CAGE CODE 00779 DRAWING NO. C=748333 RESTRICTED TO -

MATERIAL BRASS PER MIL-C-50 FINISH SEE TABLE, NOTE 4

748333

Данный компонент на территории Российской Федерации

Вы можете приобрести в компании MosChip.

Для оперативного оформления запроса Вам необходимо перейти по данной ссылке:

<http://moschip.ru/get-element>

Вы можете разместить у нас заказ для любого Вашего проекта, будь то серийное производство или разработка единичного прибора.

В нашем ассортименте представлены ведущие мировые производители активных и пассивных электронных компонентов.

Нашей специализацией является поставка электронной компонентной базы двойного назначения, продукции таких производителей как XILINX, Intel (ex.ALTERA), Vicor, Microchip, Texas Instruments, Analog Devices, Mini-Circuits, Amphenol, Glenair.

Сотрудничество с глобальными дистрибьюторами электронных компонентов, предоставляет возможность заказывать и получать с международных складов практически любой перечень компонентов в оптимальные для Вас сроки.

На всех этапах разработки и производства наши партнеры могут получить квалифицированную поддержку опытных инженеров.

Система менеджмента качества компании отвечает требованиям в соответствии с ГОСТ Р ИСО 9001, ГОСТ РВ 0015-002 и ЭС РД 009

Офис по работе с юридическими лицами:

105318, г.Москва, ул.Щербаковская д.3, офис 1107, 1118, ДЦ «Щербаковский»

Телефон: +7 495 668-12-70 (многоканальный)

Факс: +7 495 668-12-70 (доб.304)

E-mail: info@moschip.ru

Skype отдела продаж:

moschip.ru

moschip.ru_4

moschip.ru_6

moschip.ru_9