

# 07530GA (旧BG0703)

Φ75X30<sup>L</sup>

## DC Blower Fan

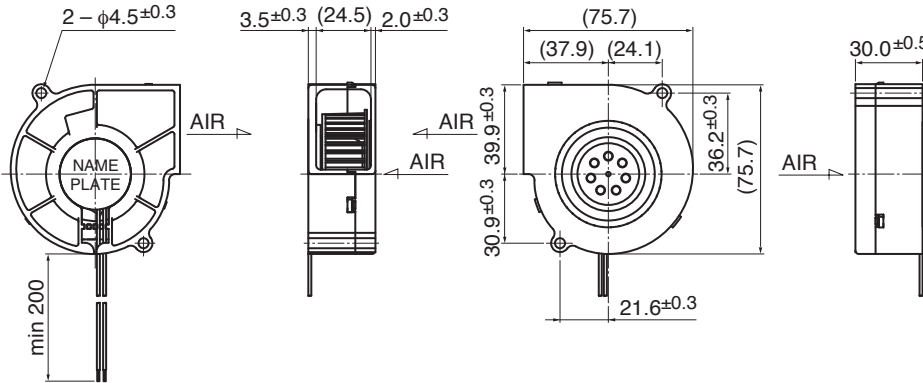


### ■ 一般仕様 General Specifications

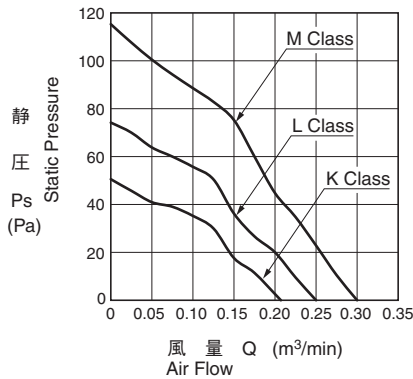
- モーター保護 : 自動復帰方法、逆接続防止
- Motor Protection : Auto Restart / Polarity Protection
- 絶縁抵抗 : DC500V メガにて10MΩ以上
- Insulation Resistance : 10MΩ or over with a DC500V Megger
- 絶縁耐圧 : AC700V 1s
- Dielectric Withstand Voltage
- 許容環境温度範囲 : 07530GA-24M-AA : -10°C ~ +60°C (Operating)
- Allowable Ambient Temperature Range : K・L・12M Class : -10°C ~ +70°C (Operating)
- 40°C ~ +70°C (Storage)
- 実用上さしつかえない状態で結露無きこと  
non-condensing environment

- 期待できる寿命 ※故障率10% (L10 Life)
- Expected Life ※Failure Rate: 10% (L10 Life)
- 25°C 70,000 時間 (Hours)

### ■ 外観図 Outline



### ■ 特性曲線 Characteristic Curves



### ■ 材質 Material

- ケーシング : プラスチック (ブラック) UL94V-0
- インペラー : プラスチック (ブラック) UL94V-0
- 軸受 : ボールベアリング
- リード線 : UL1007 AWG26 + : 赤 - : 黒
- Casing : Plastic (Black) UL94V-0
- Impeller : Plastic (Black) UL94V-0
- Bearing : Ball Bearing
- Lead Wire : UL1007 AWG26 + : Red, - : Black

### ■ 仕様 Specifications

| 型式<br>Model    | 管理番号<br>Product No. | 定格電圧                  | 使用電圧範囲                   | 定格電流             | 定格入力                 | 定格回転速度                          | 最大風量   | 最大静圧   | 騒音              | 質量          |      |      |
|----------------|---------------------|-----------------------|--------------------------|------------------|----------------------|---------------------------------|--|--|-----------------|-------------|------|------|
|                |                     | Rating Voltage<br>(V) | Operating Voltage<br>(V) | Current<br>(A)*1 | Input Power<br>(W)*1 | Speed<br>(min <sup>-1</sup> )*1 | Max. Air Flow<br>(m <sup>3</sup> /min)*1 (CFM)*1 | Max. Static Pressure<br>(Pa) (In H <sub>2</sub> O) | Noise<br>(dB)*1 | Mass<br>(g) |      |      |
| 07530GA-12K-AA | 00                  | 12                    | 6.0 ~ 13.8               | 0.12             | 1.44                 | 2200                            | 0.21   | 7.4  | 50.0            | 0.20        | 29.5 |      |
| 07530GA-12L-AA | 00                  |                       |                          | 0.18             | 2.16                 | 2550                            | 0.25   | 8.8  | 75.0            | 0.30        | 34.5 |      |
| 07530GA-12M-AA | 00                  | 24                    | 6.0 ~ 13.0               | 0.29             | 3.48                 | 3000                            | 0.30   | 10.5   | 110.0           | 0.44        | 38.5 |      |
| 07530GA-24K-AA | 00                  |                       |                          | 10.0 ~ 27.6      | 0.07                 | 1.68                            | 2200   | 0.21   | 7.4             | 50.0        | 0.20 | 29.5 |
| 07530GA-24L-AA | 00                  |                       |                          |                  | 0.09                 | 2.16                            | 2550   | 0.25   | 8.8             | 75.0        | 0.30 | 34.5 |
| 07530GA-24M-AA | 00                  |                       |                          | 10.0 ~ 26.0      | 0.15                 | 3.60                            | 3000   | 0.30   | 10.5            | 110.0       | 0.44 | 38.5 |

回転方向 : ラベルから見て時計方向 Rotation: Clockwise as seen from the label side

\*1: Average Values in Free Air

# Mouser Electronics

Authorized Distributor

Click to View Pricing, Inventory, Delivery & Lifecycle Information:

## [NMB Technologies:](#)

[07530GA-12M-AA-00](#) [07530GA-12K-AA-00](#) [07530GA-12N-AA-00](#) [07530GA-12L-AT-00](#) [07530GA-24M-AA-00](#)  
[07530GA-24M-AT-00](#) [07530GA-12L-AA-00](#) [07530GA-24M-AL-00](#) [07530GA-24K-AT-00](#) [07530GA-24L-AA-00](#)  
[07530GA-12K-AT-00](#) [07530GA-12L-AL-00](#) [07530GA-24K-AL-00](#) [07530GA-24L-AL-00](#) [07530GA-12M-AL-00](#)  
[07530GA-12M-AT-00](#) [07530GA-24J-AL-00](#) [07530GA-24J-AA-00](#) [07530GA-24K-AA-00](#) [07530GA-24J-AT-00](#)  
[07530GA-12J-AA-00](#) [07530GA-12J-AL-00](#) [07530GA-12J-AT-00](#) [07530GA-24L-AT-00](#) [07530GA-12K-AL-00](#)  
[07530GA-24N-AA-00](#) [08020SA-12J-AA-00](#) [08020SA-12L-AA-00](#) [08020SA-12K-AA-00](#) [08020SA-12L-AL-00](#)  
[08020SA-12M-AL-00](#) [08020SA-24K-AA-00](#) [08020SA-12K-AL-00](#) [08020SA-12K-AT-00](#) [08020SA-12J-AT-00](#)  
[08020SA-24L-AL-00](#) [08020SA-24L-AA-00](#) [08020SA-24L-AT-00](#) [08020SA-24M-AL-00](#) [08020SA-24M-AA-00](#)  
[08020SA-24J-AT-00](#) [08020SA-12J-AL-00](#) [08020SA-12L-AT-00](#) [08020SA-12M-AA-00](#) [08020SA-24K-AT-00](#) [08020SA-](#)  
[12M-AT-00](#) [08020SA-24J-AL-00](#) [08020SA-24J-AA-00](#) [08020SA-24K-AL-00](#) [08020SA-24M-AT-00](#)

## Данный компонент на территории Российской Федерации

### Вы можете приобрести в компании MosChip.

Для оперативного оформления запроса Вам необходимо перейти по данной ссылке:

<http://moschip.ru/get-element>

Вы можете разместить у нас заказ для любого Вашего проекта, будь то серийное производство или разработка единичного прибора.

В нашем ассортименте представлены ведущие мировые производители активных и пассивных электронных компонентов.

Нашей специализацией является поставка электронной компонентной базы двойного назначения, продукции таких производителей как XILINX, Intel (ex.ALTERA), Vicor, Microchip, Texas Instruments, Analog Devices, Mini-Circuits, Amphenol, Glenair.

Сотрудничество с глобальными дистрибьюторами электронных компонентов, предоставляет возможность заказывать и получать с международных складов практически любой перечень компонентов в оптимальные для Вас сроки.

На всех этапах разработки и производства наши партнеры могут получить квалифицированную поддержку опытных инженеров.

Система менеджмента качества компании отвечает требованиям в соответствии с ГОСТ Р ИСО 9001, ГОСТ РВ 0015-002 и ЭС РД 009

### Офис по работе с юридическими лицами:

105318, г.Москва, ул.Щербаковская д.3, офис 1107, 1118, ДЦ «Щербаковский»

Телефон: +7 495 668-12-70 (многоканальный)

Факс: +7 495 668-12-70 (доб.304)

E-mail: [info@moschip.ru](mailto:info@moschip.ru)

Skype отдела продаж:

moschip.ru

moschip.ru\_4

moschip.ru\_6

moschip.ru\_9