

07530GA (旧 BG0703)

Φ75X30^L

DC Blower Fan

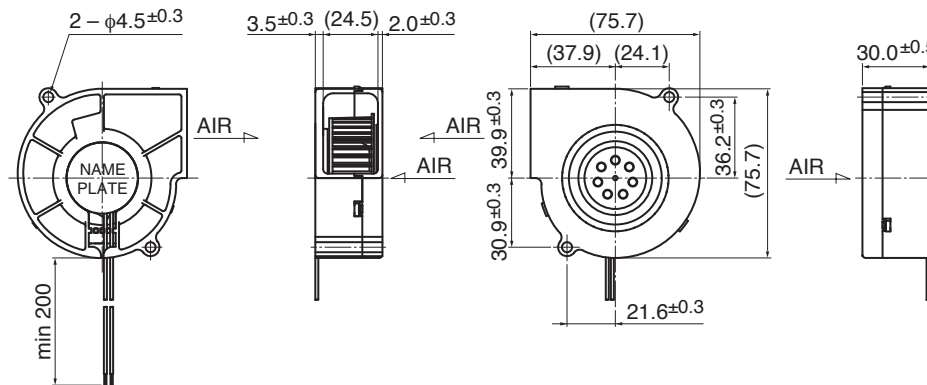


■ 一般仕様 General Specifications

- モーター保護 : 自動復帰方法、逆接続防止
Motor Protection : Auto Restart / Polarity Protection
- 絶縁抵抗 : DC500V メガにて10MΩ以上
Insulation Resistance : 10MΩ or over with a DC500V Megger
- 絶縁耐圧 : AC700V 1s
Dielectric Withstand Voltage : AC700V 1s
- 許容環境温度範囲 : 07530GA-24M-AA : -10℃ ~ +60℃ (Operating)
Allowable Ambient Temperature Range : K・L・12M Class : -10℃ ~ +70℃ (Operating)
-40℃ ~ +70℃ (Storage)
- 実用上さしつかえない状態で結露無きこと
non-condensing environment

■ 外観図 Outline

- 期待できる寿命 Expected Life ※故障率 10% (L10 Life)
※ Failure Rate: 10% (L10 Life)
25℃ 70,000 時間 (Hours)



■ 特性曲線 Characteristic Curves



■ 材質 Material

- ケーシング : プラスチック (ブラック) UL94V-0
- インペラー : プラスチック (ブラック) UL94V-0
- 軸受 : ボールベアリング
- リード線 : UL1007 AWG26 + : 赤 - : 黒
- Casing : Plastic (Black) UL94V-0
- Impeller : Plastic (Black) UL94V-0
- Bearing : Ball Bearing
- Lead Wire : UL1007 AWG26 + : Red, - : Black

■ 仕様 Specifications

型式 Model	管理番号 Product No.	定格電圧	使用電圧範囲	定格電流	定格入力	定格回転速度	最大風量		最大静圧		騒音	質量	
		Rating Voltage (V)	Operating Voltage (V)	Current (A)*1	Input Power (W)*1	Speed (min ⁻¹)*1	Max. Air Flow (m ³ /min)*1	(CFM)*1	(Pa)	(In H ₂ O)	(dB)*1	(g)	
07530GA-12K-AA	00	12	6.0 ~ 13.8	0.12	1.44	2200	0.21	7.4	50.0	0.20	29.5	90	
07530GA-12L-AA	00			0.18	2.16	2550	0.25	8.8	75.0	0.30	34.5		
07530GA-12M-AA	00	24	6.0 ~ 13.0	0.29	3.48	3000	0.30	10.5	110.0	0.44	38.5		
07530GA-24K-AA	00			10.0 ~ 27.6	0.07	1.68	2200	0.21	7.4	50.0	0.20		29.5
07530GA-24L-AA	00				0.09	2.16	2550	0.25	8.8	75.0	0.30		34.5
07530GA-24M-AA	00			10.0 ~ 26.0	0.15	3.60	3000	0.30	10.5	110.0	0.44		38.5

回転方向 : ラベルから見て時計方向 Rotation: Clockwise as seen from the label side

*1: Average Values in Free Air

Mouser Electronics

Authorized Distributor

Click to View Pricing, Inventory, Delivery & Lifecycle Information:

[NMB Technologies:](#)

[07530GA-12M-AA-00](#) [07530GA-12K-AA-00](#) [07530GA-12N-AA-00](#) [07530GA-12L-AT-00](#) [07530GA-24M-AA-00](#)
[07530GA-24M-AT-00](#) [07530GA-12L-AA-00](#) [07530GA-24M-AL-00](#) [07530GA-24K-AT-00](#) [07530GA-24L-AA-00](#)
[07530GA-12K-AT-00](#) [07530GA-12L-AL-00](#) [07530GA-24K-AL-00](#) [07530GA-24L-AL-00](#) [07530GA-12M-AL-00](#)
[07530GA-12M-AT-00](#) [07530GA-24J-AL-00](#) [07530GA-24J-AA-00](#) [07530GA-24K-AA-00](#) [07530GA-24J-AT-00](#)
[07530GA-12J-AA-00](#) [07530GA-12J-AL-00](#) [07530GA-12J-AT-00](#) [07530GA-24L-AT-00](#) [07530GA-12K-AL-00](#)
[07530GA-24N-AA-00](#) [08020SA-12J-AA-00](#) [08020SA-12L-AA-00](#) [08020SA-12K-AA-00](#) [08020SA-12L-AL-00](#)
[08020SA-12M-AL-00](#) [08020SA-24K-AA-00](#) [08020SA-12K-AL-00](#) [08020SA-12K-AT-00](#) [08020SA-12J-AT-00](#)
[08020SA-24L-AL-00](#) [08020SA-24L-AA-00](#) [08020SA-24L-AT-00](#) [08020SA-24M-AL-00](#) [08020SA-24M-AA-00](#)
[08020SA-24J-AT-00](#) [08020SA-12J-AL-00](#) [08020SA-12L-AT-00](#) [08020SA-12M-AA-00](#) [08020SA-24K-AT-00](#) [08020SA-](#)
[12M-AT-00](#) [08020SA-24J-AL-00](#) [08020SA-24J-AA-00](#) [08020SA-24K-AL-00](#) [08020SA-24M-AT-00](#)

Данный компонент на территории Российской Федерации

Вы можете приобрести в компании MosChip.

Для оперативного оформления запроса Вам необходимо перейти по данной ссылке:

<http://moschip.ru/get-element>

Вы можете разместить у нас заказ для любого Вашего проекта, будь то серийное производство или разработка единичного прибора.

В нашем ассортименте представлены ведущие мировые производители активных и пассивных электронных компонентов.

Нашей специализацией является поставка электронной компонентной базы двойного назначения, продукции таких производителей как XILINX, Intel (ex.ALTERA), Vicor, Microchip, Texas Instruments, Analog Devices, Mini-Circuits, Amphenol, Glenair.

Сотрудничество с глобальными дистрибьюторами электронных компонентов, предоставляет возможность заказывать и получать с международных складов практически любой перечень компонентов в оптимальные для Вас сроки.

На всех этапах разработки и производства наши партнеры могут получить квалифицированную поддержку опытных инженеров.

Система менеджмента качества компании отвечает требованиям в соответствии с ГОСТ Р ИСО 9001, ГОСТ РВ 0015-002 и ЭС РД 009

Офис по работе с юридическими лицами:

105318, г.Москва, ул.Щербаковская д.3, офис 1107, 1118, ДЦ «Щербаковский»

Телефон: +7 495 668-12-70 (многоканальный)

Факс: +7 495 668-12-70 (доб.304)

E-mail: info@moschip.ru

Skype отдела продаж:

moschip.ru

moschip.ru_4

moschip.ru_6

moschip.ru_9