

# Metalohm Series

## Cold Rolled Steel Encased Wirewound Heatsinkable Radial Terminal



### FEATURES

- Flameproof and inorganic
- Higher power rating due to heat sink capacity
- All welded construction
- Nonhygroscopic
- High surge construction

### OPTIONS

- Noninductive versions (Aryton-Perry windings)
- Terminal sleeves to increase dielectric strength and maximize creepage distance
- Variety of terminal choices
- Potted or soldered wire terminals including quick connect, ring, spade terminals
- Tapped models

### SERIES SPECIFICATIONS

Style	Watts w/o heat sink	Watts w/ heat sink*	Ohmic range**
20/45M	20	45	0.05-6K
40/70M	40	70	1.0-25K
HV40-70M	40	70	1.0-25K
50/100M	50	100	1.5-47.5K
60/115M	60	115	2.5-81K
85/150M	85	150	4.5-100K

\*Based on a 12"x12"x0.125" aluminum heat sink, using a thermal compound, in a 25°C ambient

\*\*Standard winding ranges only listed, other values available; contact Ohmite.

### CHARACTERISTICS

<b>Wattage</b>	Based on a 275°C "U" characteristic derating curve
<b>Temperature coefficient</b>	<ul style="list-style-type: none"> <li>≥18 ohm: 0 ±90ppm/°C</li> <li>8 &lt; 18 ohm: 0 ±50ppm/°C</li> <li>&lt;8 ohm: 0 ±180ppm/°C</li> </ul> (TC for some watt/ohm combinations may be lower)
<b>Dielectric strength</b>	Terminal to case, depends on terminal style (1500V min.)
<b>Creepage</b>	<ul style="list-style-type: none"> <li>term. style 277: 1.2"</li> <li>term. style 278: 0.4"</li> <li>term. style 276: 0.7"</li> <li>term. styles 211/252/279: 0.15"</li> </ul>
<b>Termination Wires</b>	<ul style="list-style-type: none"> <li>• Stranded, available in any insulation rated 125°C or higher (may require term. style 297).</li> <li>• 12" standard length for term. 297 &amp; 298 (custom lengths available)</li> <li>• Can be potted or pre-soldered to terminal styles 211 or 252</li> <li>• Quick connect (fully or partially insulated), ring or spade terminations available</li> </ul>
<b>Dielectric Sleeves</b>	<ul style="list-style-type: none"> <li>• Steatite construction</li> <li>• Style 276 meets UL/NEMA 2500V RMS for one minute requirement</li> <li>• Available as terminal styles 276, 277, 278, 297</li> </ul>

### Dielectric Strength/Terminal Availability

Terminal Type	211	252, 279	276	278	277	297	298
<b>Style</b>	<b>Dielectric Strength</b>						
<b>20/45M</b>	1500	N/A	N/A	N/A	N/A	2500V	2500V
<b>40/70M</b>	1500	1500	2500	2500	N/A	2500V	2500V
<b>HV40/70M</b>	N/A	N/A	N/A	N/A	4250	N/A	N/A
<b>50/100M</b>	1500	1500	2500	2500	N/A	2500V	2500V
<b>60/115M</b>	1500	1500	2500	2500	N/A	2500V	2500V
<b>85/150M</b>	1500	1500	2500	2500	N/A	2500V	2500V

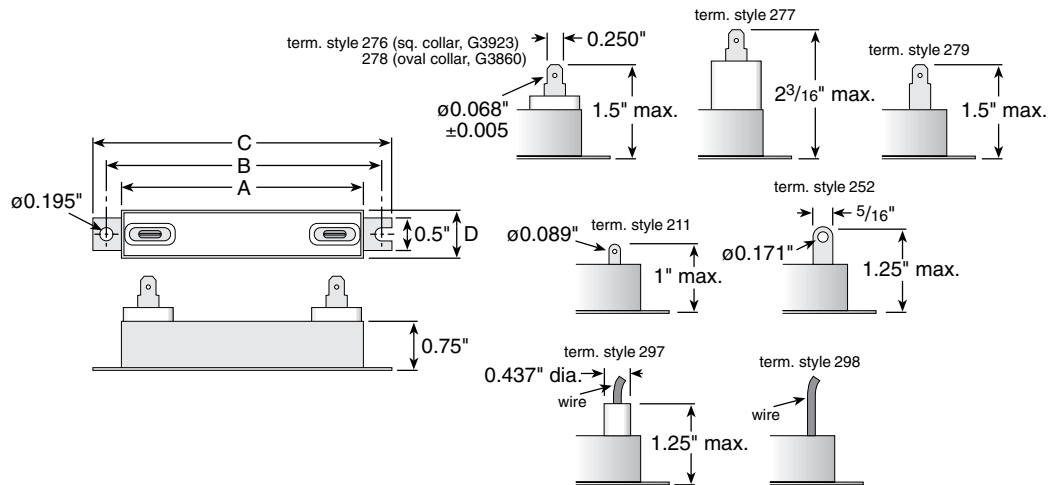
(continued)

# Metalohm Series

## Cold Rolled Steel Encased Wirewound Heatsinkable Radial Terminal

### DIMENSIONS

(in.)



Style	A	B	C	D
20/45M	1	$1\frac{7}{16}$	$1\frac{7}{8}$	$\frac{3}{4}$
40/70M	$2\frac{9}{16}$	3	$3\frac{7}{16}$	$\frac{3}{4}$
HV40-70M	$2\frac{9}{16}$	3	$3\frac{7}{16}$	$\frac{7}{8}$
50/100M	$3\frac{11}{16}$	$4\frac{1}{8}$	$4\frac{9}{16}$	$\frac{3}{4}$
60/115M	$5\frac{9}{16}$	6	$6\frac{7}{16}$	$\frac{3}{4}$
85/150M	$7\frac{1}{2}$	8	$8\frac{1}{2}$	$\frac{3}{4}$

### ORDERING INFORMATION

Not all terminal types available for all Metalohm sizes



## Данный компонент на территории Российской Федерации

### Вы можете приобрести в компании MosChip.

Для оперативного оформления запроса Вам необходимо перейти по данной ссылке:

<http://moschip.ru/get-element>

Вы можете разместить у нас заказ для любого Вашего проекта, будь то серийное производство или разработка единичного прибора.

В нашем ассортименте представлены ведущие мировые производители активных и пассивных электронных компонентов.

Нашей специализацией является поставка электронной компонентной базы двойного назначения, продукции таких производителей как XILINX, Intel (ex.ALTERA), Vicor, Microchip, Texas Instruments, Analog Devices, Mini-Circuits, Amphenol, Glenair.

Сотрудничество с глобальными дистрибьюторами электронных компонентов, предоставляет возможность заказывать и получать с международных складов практически любой перечень компонентов в оптимальные для Вас сроки.

На всех этапах разработки и производства наши партнеры могут получить квалифицированную поддержку опытных инженеров.

Система менеджмента качества компании отвечает требованиям в соответствии с ГОСТ Р ИСО 9001, ГОСТ РВ 0015-002 и ЭС РД 009

### Офис по работе с юридическими лицами:

105318, г.Москва, ул.Щербаковская д.3, офис 1107, 1118, ДЦ «Щербаковский»

Телефон: +7 495 668-12-70 (многоканальный)

Факс: +7 495 668-12-70 (доб.304)

E-mail: [info@moschip.ru](mailto:info@moschip.ru)

Skype отдела продаж:

moschip.ru

moschip.ru\_4

moschip.ru\_6

moschip.ru\_9