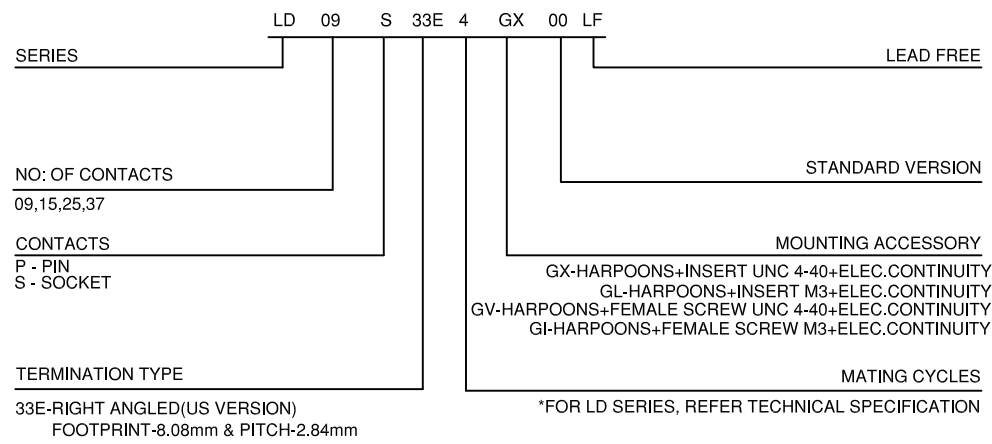


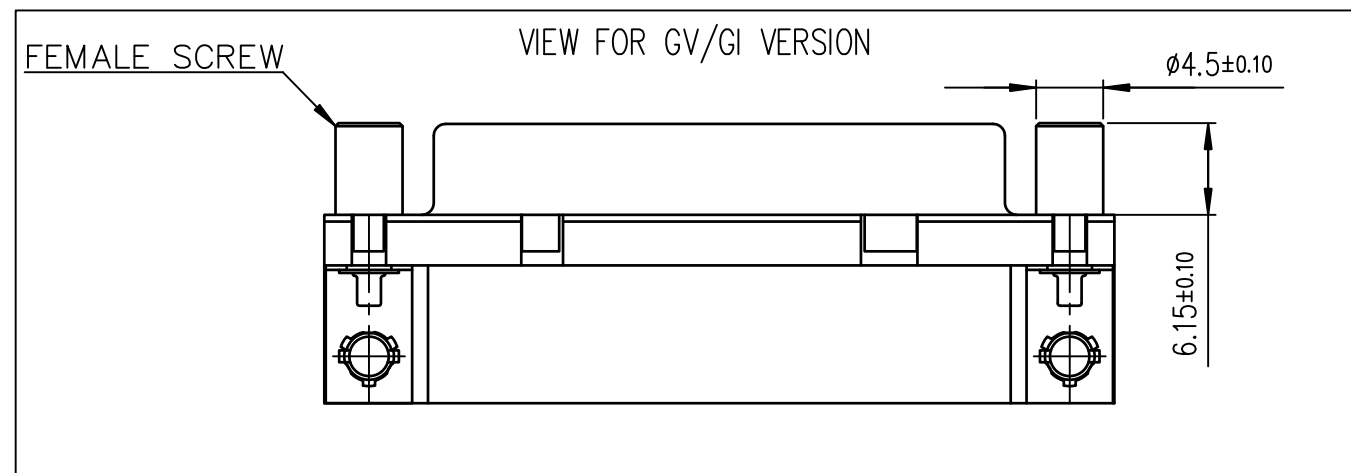
NOTES:

- 1) INSIDE DIMENSIONS FOR THE MALE CONNECTOR AND OUTSIDE DIMENSIONS FOR THE FEMALE CONNECTOR
- 2) DIMPLE IS PROVIDED ONLY FOR THE MALE CONNECTOR
- 3) THE GENERAL VIEW IS FOR THE OPTION GX/GL

ORDERING INFORMATION



| SHELL | A±0.38 | B±0.12 | C±0.10 | D±0.25 | E±0.07 | F     | G         |           |
|-------|--------|--------|--------|--------|--------|-------|-----------|-----------|
| 09    | P      | 30.81  | 24.99  | 16.96  | 16.79  | 10.96 | 8.35±0.12 | 5.90±0.15 |
|       | S      | 30.81  | 24.99  | 16.96  | 16.21  | 10.96 | 7.89±0.13 | 6.17±0.12 |
| 15    | P      | 39.14  | 33.32  | 25.18  | 25.12  | 19.18 | 8.35±0.12 | 5.90±0.15 |
|       | S      | 39.14  | 33.32  | 25.18  | 24.54  | 19.18 | 7.89±0.13 | 6.17±0.12 |
| 25    | P      | 53.03  | 47.04  | 39.12  | 38.84  | 33.12 | 8.35±0.12 | 5.70±0.25 |
|       | S      | 53.03  | 47.04  | 39.12  | 38.25  | 33.12 | 7.89±0.13 | 6.17±0.12 |
| 37    | P      | 69.32  | 63.50  | 55.68  | 55.30  | 49.68 | 8.35±0.12 | 5.70±0.25 |
|       | S      | 69.32  | 63.50  | 55.68  | 54.71  | 49.68 | 7.89±0.13 | 6.17±0.12 |



|             |  |             |  |                  |  |            |  |                               |  |
|-------------|--|-------------|--|------------------|--|------------|--|-------------------------------|--|
| mat'l. code |  | surface     |  | tolerance        |  | projection |  | product family                |  |
| -           |  | ISO 1302 ✓  |  | ISO 406 ISO 1101 |  |            |  | D-SUB                         |  |
| ltr         |  | ecn no      |  | dr               |  | date       |  | title                         |  |
| A           |  | -           |  | AB               |  | 2014-08-01 |  | DELTA-D R/A US                |  |
| B           |  | ELX-I-19184 |  | AB               |  | 2014-10-24 |  | LD SERIES                     |  |
| angles      |  | linear      |  | .0±0.1           |  | MM         |  | dwg no                        |  |
| 0°±2'       |  |             |  | .00±0.1          |  | scale 2:1  |  | sheet 1 of 2                  |  |
| dr          |  | ALI AS BABU |  | 2014-08-01       |  | FCI        |  | size                          |  |
| enr         |  | ALI AS BABU |  | 2014-10-24       |  |            |  | A3                            |  |
| chr         |  | MITHUN PAUL |  | 2014-10-24       |  |            |  | 10130914                      |  |
| app         |  | BIJU K PAUL |  | 2014-10-24       |  |            |  | type Product Customer Drawing |  |
| sheet index |  | revision    |  | B                |  | B          |  |                               |  |
| 1           |  | sheet       |  | 1                |  | 2          |  |                               |  |

# TECHNICAL SPECIFICATION

## PHYSICAL CHARACTERISTICS

INSULATOR MATERIAL : BLACK THERMOPLASTIC UL94 V0  
 CONTACTS MATERIAL : COPPER ALLOY  
 CONTACTS PLATING : GOLD FLASH OVER NICKEL  
 SHELL PLATING : NICKEL/TIN

## ELECTRICAL CHARACTERISTICS

RATED VOLTAGE : 250V  
 RATED CURRENT : 5 A  
 CONTACT RESISTANCE :  $\leq 25m\Omega$   
 INSULATION RESISTANCE :  $\geq 5000 M\Omega$

## MECHANICAL CHARACTERISTICS

MATING CYCLES : 50 MINIMUM  
 RETENTION AGAINST TORQUE : 0.5Nm

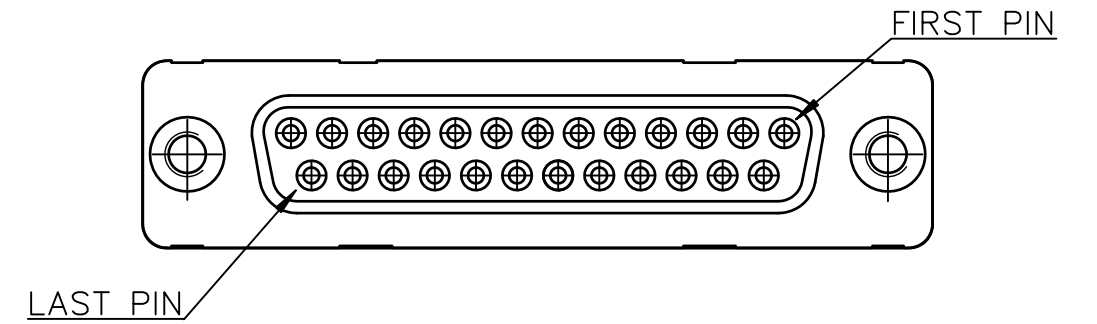
## ENVIRONMENTAL CHARACTERISTICS

OPERATING TEMPERATURE : -55°C TO +105°C

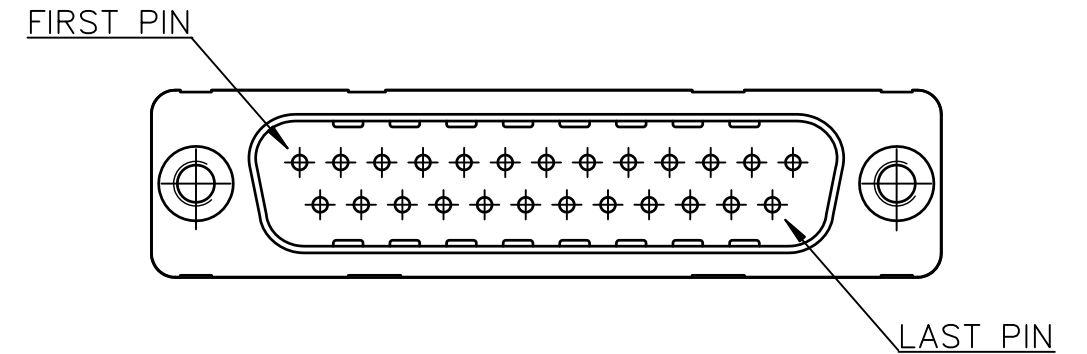
## PACKING SPECIFICATION

REFER GS-14-2405

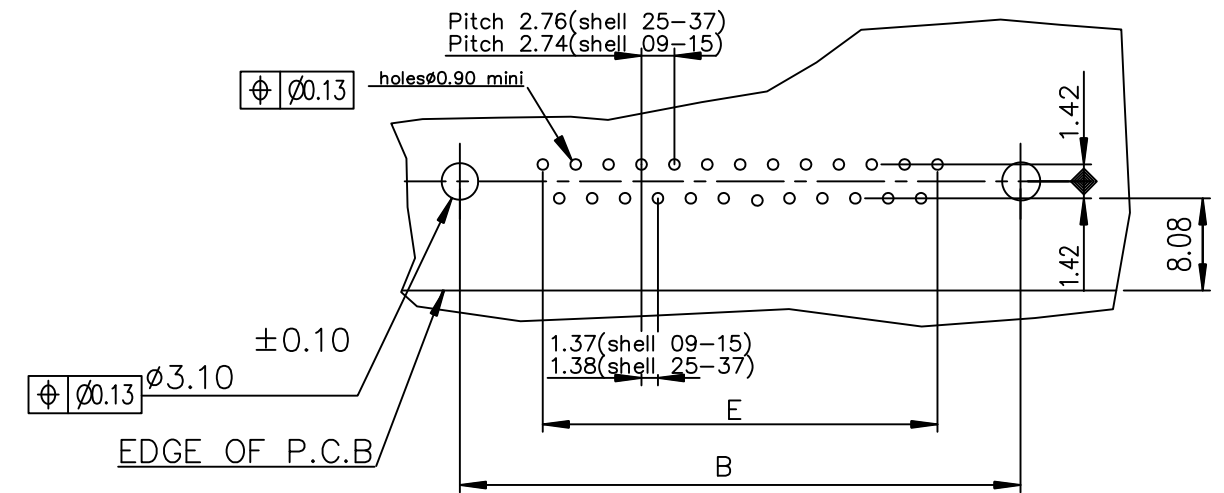
MATING VIEW FOR FEMALE CONNECTOR



MATING VIEW FOR MALE CONNECTOR



PC card drilling dimensions(after plating)  
 (thickness 1.60±0.20mm)



|             |                |          |      |                                       |        |            |     |                               |              |
|-------------|----------------|----------|------|---------------------------------------|--------|------------|-----|-------------------------------|--------------|
| mat'l. code |                | surface  |      | tolerance                             |        | projection |     | product family                |              |
| -           |                | ISO 1302 |      | ISO 406 ISO 1101                      |        |            |     | D-SUB                         |              |
| ltr         | ecn no         | dr       | date | tolerances unless otherwise specified |        |            |     | title                         |              |
| B           |                |          |      | angles                                | linear | MM         |     | DELTA-D R/A US                |              |
|             |                |          |      | 0°±2'                                 |        | scale 2:1  |     | LD SERIES                     |              |
|             |                |          |      | dr                                    | engr   | chr        | app | dwg no                        | sheet 2 of 2 |
|             |                |          |      | dr                                    | engr   | chr        | app | 10130914                      | size         |
|             |                |          |      | dr                                    | engr   | chr        | app |                               | A3           |
|             |                |          |      | dr                                    | engr   | chr        | app | type Product Customer Drawing |              |
| sheet index | revision sheet |          |      |                                       |        |            |     |                               |              |

## Данный компонент на территории Российской Федерации

### Вы можете приобрести в компании MosChip.

Для оперативного оформления запроса Вам необходимо перейти по данной ссылке:

<http://moschip.ru/get-element>

Вы можете разместить у нас заказ для любого Вашего проекта, будь то серийное производство или разработка единичного прибора.

В нашем ассортименте представлены ведущие мировые производители активных и пассивных электронных компонентов.

Нашей специализацией является поставка электронной компонентной базы двойного назначения, продукции таких производителей как XILINX, Intel (ex.ALTERA), Vicor, Microchip, Texas Instruments, Analog Devices, Mini-Circuits, Amphenol, Glenair.

Сотрудничество с глобальными дистрибьюторами электронных компонентов, предоставляет возможность заказывать и получать с международных складов практически любой перечень компонентов в оптимальные для Вас сроки.

На всех этапах разработки и производства наши партнеры могут получить квалифицированную поддержку опытных инженеров.

Система менеджмента качества компании отвечает требованиям в соответствии с ГОСТ Р ИСО 9001, ГОСТ РВ 0015-002 и ЭС РД 009

### Офис по работе с юридическими лицами:

105318, г.Москва, ул.Щербаковская д.3, офис 1107, 1118, ДЦ «Щербаковский»

Телефон: +7 495 668-12-70 (многоканальный)

Факс: +7 495 668-12-70 (доб.304)

E-mail: [info@moschip.ru](mailto:info@moschip.ru)

Skype отдела продаж:

moschip.ru

moschip.ru\_4

moschip.ru\_6

moschip.ru\_9