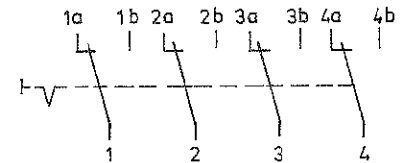
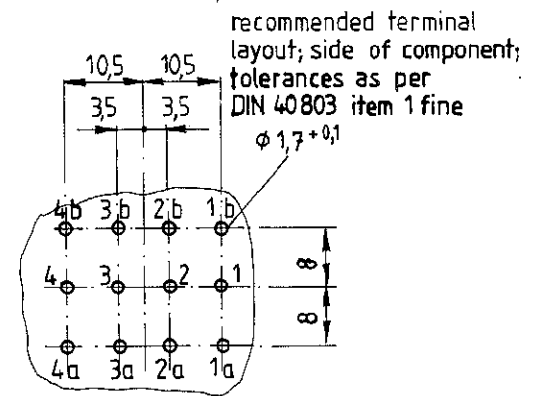
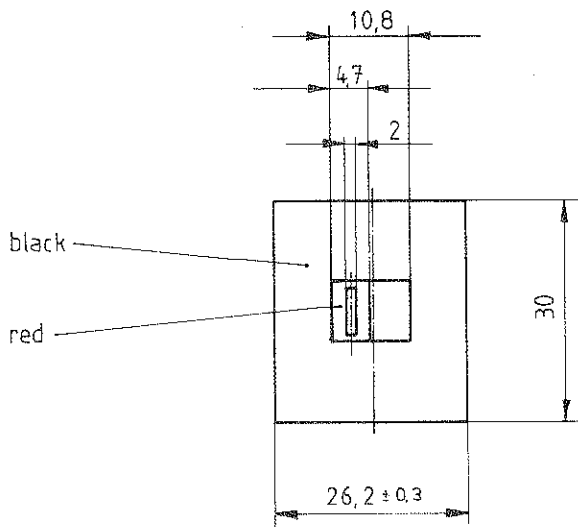
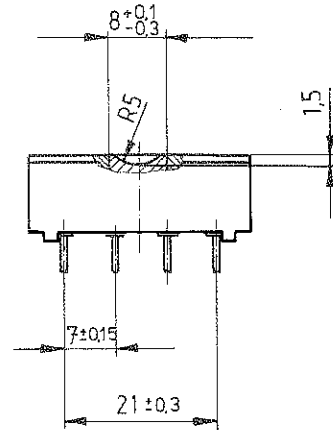
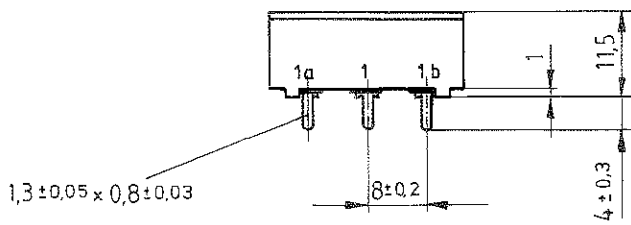
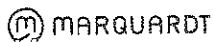


bei Änd. beachte D

VERTRAULICH-CONFIDENTIAL
 © Alle Rechte bei Marquardt, auch fuer den Fall von Schutzrechtsanmeldungen. Jede Verfuegungsbefugnis, wie Kopier- und Weitergaberecht, bei uns.
 © This document is the exclusive property of Marquardt. Without our consent, it may not be reproduced or given to third parties.



Marking



4024
 2 10,5 // 250 ~ T85



four pole DT

code of manufacture:
 place/year/week
 acc. to DIN EN 60062

Schutzvermerk nach DIN 34 beachten
 COPYRIGHT RESERVED

Allgemeintoleranzen / UNTOLERANCED DIMENSIONS			PROJECTION		Pause COPY	Blatt SHEET 01	Zeichn / DRAWING NO
Fur Längen und Radien FOR LENGTHS AND RADII		Abmaße in mm für Nennmaßbereich in mm ALL DIMENSIONS ARE IN MILLIMETRES				von OF	4024.4601
±	bis / UP TO 6	uber / OVER 6 bis / UP TO 30	uber / OVER 30			Maßstab / SCALE	
	0.2	0.4			1:1		
d			i		gez / DRAWN BY	Appliance Switch	
c			h		10.11.82 <i>hhe</i>		
b	71182	08.11.10	g		<i>hhe</i>		
a	29417	0205.00 <i>hhe</i>	f				
			e		Ersatz für / REPLACEMENT OF	MARQUARDT	
Ausg	Änderung	gez	Ausg	Änderung	V 82. 257/100	Marquardt 0-7201 Rietheim-Wellheim	
ISSUE	REVISION	DRAWN BY	ISSUE	REVISION			

Данный компонент на территории Российской Федерации

Вы можете приобрести в компании MosChip.

Для оперативного оформления запроса Вам необходимо перейти по данной ссылке:

<http://moschip.ru/get-element>

Вы можете разместить у нас заказ для любого Вашего проекта, будь то серийное производство или разработка единичного прибора.

В нашем ассортименте представлены ведущие мировые производители активных и пассивных электронных компонентов.

Нашей специализацией является поставка электронной компонентной базы двойного назначения, продукции таких производителей как XILINX, Intel (ex.ALTERA), Vicor, Microchip, Texas Instruments, Analog Devices, Mini-Circuits, Amphenol, Glenair.

Сотрудничество с глобальными дистрибьюторами электронных компонентов, предоставляет возможность заказывать и получать с международных складов практически любой перечень компонентов в оптимальные для Вас сроки.

На всех этапах разработки и производства наши партнеры могут получить квалифицированную поддержку опытных инженеров.

Система менеджмента качества компании отвечает требованиям в соответствии с ГОСТ Р ИСО 9001, ГОСТ РВ 0015-002 и ЭС РД 009

Офис по работе с юридическими лицами:

105318, г.Москва, ул.Щербаковская д.3, офис 1107, 1118, ДЦ «Щербаковский»

Телефон: +7 495 668-12-70 (многоканальный)

Факс: +7 495 668-12-70 (доб.304)

E-mail: info@moschip.ru

Skype отдела продаж:

moschip.ru

moschip.ru_4

moschip.ru_6

moschip.ru_9