

5

4

3

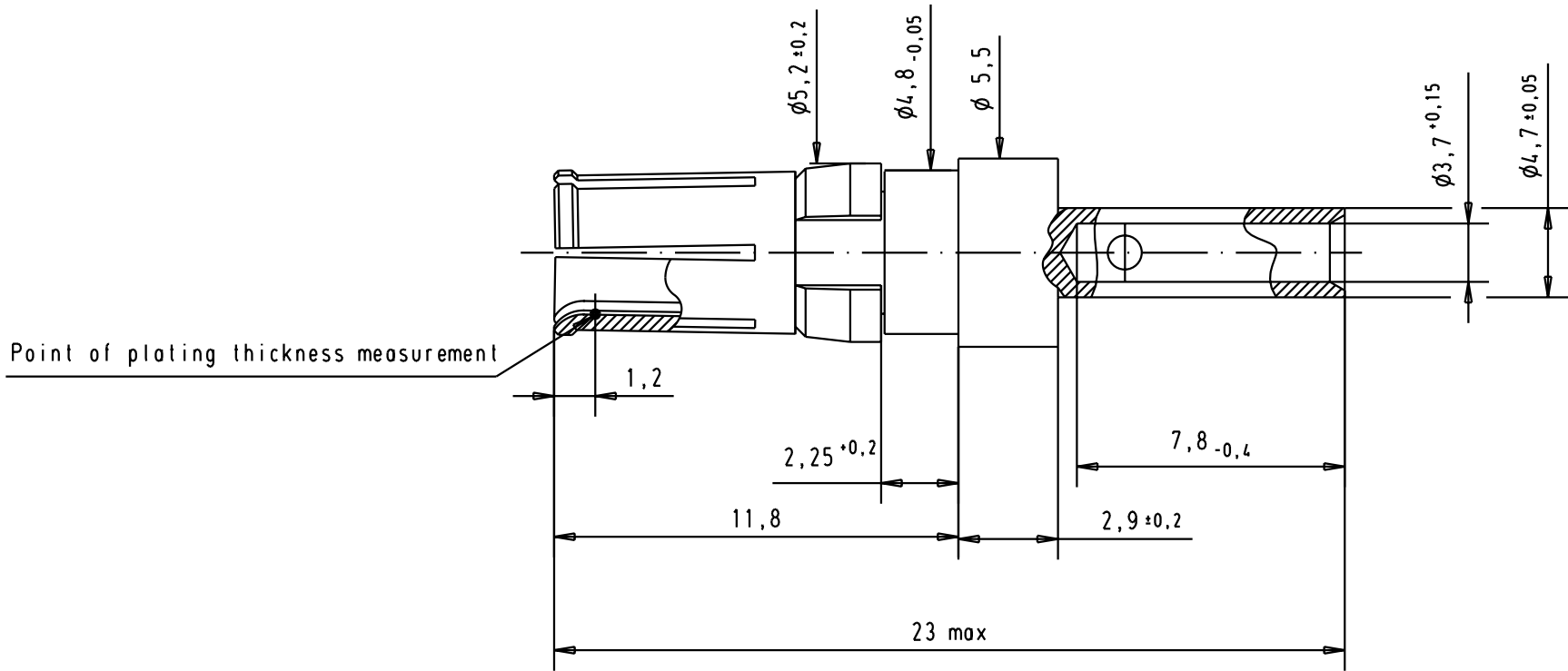
2

1

D



C

B



Crimping tool: 09 99 000 0509
 positionner: 09 99 000 0504

A

						Dat.		Name		 All Dim. in mm Orig. Size DIN A 4		Female High power contact, 30A, straight cable terminaison, crimp for AWG 10-12		Maßstab/ Scale 5:1	
09691827422	Mating area	0,2 µm Au				Detail.	21-JUN-02	CV							
	Termination area	0,2 µm Au				Insp.									
09691825422	Mating area	0,8 µm Au				Stand.									
	Termination area	0,2 µm Au	31057	21-JUN-02	CV	HARTING EURL F-95972 Paris				TB 09 69 182 x422		Blatt/ Page 1 / 1			
Part number	Plating		Mod.	Dat.	Name					Sub.					

Данный компонент на территории Российской Федерации

Вы можете приобрести в компании MosChip.

Для оперативного оформления запроса Вам необходимо перейти по данной ссылке:

<http://moschip.ru/get-element>

Вы можете разместить у нас заказ для любого Вашего проекта, будь то серийное производство или разработка единичного прибора.

В нашем ассортименте представлены ведущие мировые производители активных и пассивных электронных компонентов.

Нашей специализацией является поставка электронной компонентной базы двойного назначения, продукции таких производителей как XILINX, Intel (ex.ALTERA), Vicor, Microchip, Texas Instruments, Analog Devices, Mini-Circuits, Amphenol, Glenair.

Сотрудничество с глобальными дистрибьюторами электронных компонентов, предоставляет возможность заказывать и получать с международных складов практически любой перечень компонентов в оптимальные для Вас сроки.

На всех этапах разработки и производства наши партнеры могут получить квалифицированную поддержку опытных инженеров.

Система менеджмента качества компании отвечает требованиям в соответствии с ГОСТ Р ИСО 9001, ГОСТ РВ 0015-002 и ЭС РД 009

Офис по работе с юридическими лицами:

105318, г.Москва, ул.Щербаковская д.3, офис 1107, 1118, ДЦ «Щербаковский»

Телефон: +7 495 668-12-70 (многоканальный)

Факс: +7 495 668-12-70 (доб.304)

E-mail: info@moschip.ru

Skype отдела продаж:

moschip.ru

moschip.ru_4

moschip.ru_6

moschip.ru_9