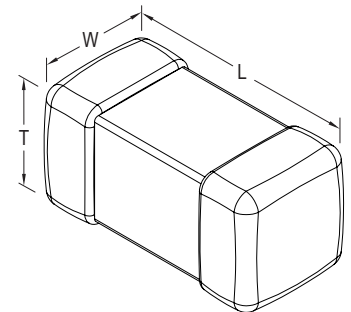


Sample Kit Contents

KEMET Part Number	Case Size	Capacitance	Cap Tolerance	Rated Voltage	Dielectric	Quantity
	EIA/Metric	pF	%	VDC		
CBR02C108B5GAC	0201/0603	0.1	±0.1	50	C0G	100
CBR02C208B5GAC	0201/0603	0.2	±0.1	50	C0G	100
CBR02C308B5GAC	0201/0603	0.3	±0.1	50	C0G	100
CBR02C408B5GAC	0201/0603	0.4	±0.1	50	C0G	100
CBR02C508B5GAC	0201/0603	0.5	±0.1	50	C0G	100
CBR02C608B5GAC	0201/0603	0.6	±0.1	50	C0G	100
CBR02C708B5GAC	0201/0603	0.7	±0.1	50	C0G	100
CBR02C808B5GAC	0201/0603	0.8	±0.1	50	C0G	100
CBR02C908B5GAC	0201/0603	0.9	±0.1	50	C0G	100
CBR02C109B5GAC	0201/0603	1.0	±0.1	50	C0G	100
CBR02C129B5GAC	0201/0603	1.2	±0.1	50	C0G	100
CBR02C159B5GAC	0201/0603	1.5	±0.1	50	C0G	100
CBR02C189B5GAC	0201/0603	1.8	±0.1	50	C0G	100
CBR02C209B5GAC	0201/0603	2.0	±0.1	50	C0G	100
CBR02C229B5GAC	0201/0603	2.2	±0.1	50	C0G	100
CBR02C279B5GAC	0201/0603	2.7	±0.1	50	C0G	100
CBR02C309B5GAC	0201/0603	3.0	±0.1	50	C0G	100
CBR02C339B5GAC	0201/0603	3.3	±0.1	50	C0G	100
CBR02C399B5GAC	0201/0603	3.9	±0.1	50	C0G	100
CBR02C409B5GAC	0201/0603	4.0	±0.1	50	C0G	100
CBR02C479B5GAC	0201/0603	4.7	±0.1	50	C0G	100
CBR02C509C5GAC	0201/0603	5.0	±0.25	50	C0G	100
CBR02C569C5GAC	0201/0603	5.6	±0.25	50	C0G	100
CBR02C609C5GAC	0201/0603	6.0	±0.25	50	C0G	100
CBR02C689C5GAC	0201/0603	6.8	±0.25	50	C0G	100
CBR02C709C5GAC	0201/0603	7.0	±0.25	50	C0G	100
CBR02C809C5GAC	0201/0603	8.0	±0.25	50	C0G	100
CBR02C829C5GAC	0201/0603	8.2	±0.25	50	C0G	100
CBR02C909C5GAC	0201/0603	9.0	±0.25	50	C0G	100
CBR02C100J5GAC	0201/0603	10	±5	50	C0G	100
CBR02C120J5GAC	0201/0603	12	±5	50	C0G	100
CBR02C150J5GAC	0201/0603	15	±5	50	C0G	100
CBR02C180J5GAC	0201/0603	18	±5	50	C0G	100
CBR02C200J5GAC	0201/0603	20	±5	50	C0G	100
CBR02C220J3GAC	0201/0603	22	±5	25	C0G	100
CBR02C240J3GAC	0201/0603	24	±5	25	C0G	100
CBR02C270J3GAC	0201/0603	27	±5	25	C0G	100
CBR02C300J3GAC	0201/0603	30	±5	25	C0G	100
CBR02C330J3GAC	0201/0603	33	±5	25	C0G	100

Dimensions – Millimeters (Inches)

Case Size (in.)	Case Size (mm)	L Length	W Width	T Thickness	B Bandwidth	Mounting Technique
0201	0603	0.60 ± 0.03 (0.024 ± 0.001)	0.30 ± 0.03 (0.012 ± 0.001)	0.30 ± 0.03 (0.012 ± 0.001)	0.15 ± 0.05 (0.006 ± 0.002)	Solder Reflow Only



Данный компонент на территории Российской Федерации

Вы можете приобрести в компании MosChip.

Для оперативного оформления запроса Вам необходимо перейти по данной ссылке:

<http://moschip.ru/get-element>

Вы можете разместить у нас заказ для любого Вашего проекта, будь то серийное производство или разработка единичного прибора.

В нашем ассортименте представлены ведущие мировые производители активных и пассивных электронных компонентов.

Нашей специализацией является поставка электронной компонентной базы двойного назначения, продукции таких производителей как XILINX, Intel (ex.ALTERA), Vicor, Microchip, Texas Instruments, Analog Devices, Mini-Circuits, Amphenol, Glenair.

Сотрудничество с глобальными дистрибьюторами электронных компонентов, предоставляет возможность заказывать и получать с международных складов практически любой перечень компонентов в оптимальные для Вас сроки.

На всех этапах разработки и производства наши партнеры могут получить квалифицированную поддержку опытных инженеров.

Система менеджмента качества компании отвечает требованиям в соответствии с ГОСТ Р ИСО 9001, ГОСТ РВ 0015-002 и ЭС РД 009

Офис по работе с юридическими лицами:

105318, г.Москва, ул.Щербаковская д.3, офис 1107, 1118, ДЦ «Щербаковский»

Телефон: +7 495 668-12-70 (многоканальный)

Факс: +7 495 668-12-70 (доб.304)

E-mail: info@moschip.ru

Skype отдела продаж:

moschip.ru

moschip.ru_4

moschip.ru_6

moschip.ru_9