



TAOGLAS®



Datasheet

4 Ohm 6 Inch Round Dual Cone Speaker 30W

Part No:
SPKR.6.4.A

Description:

6" Dual Cone Speaker Round 4 Ohms with Packard Electric 12052832 connector
30W RMS

Features:

- 4 Ohm Impedance
- Dual Cone
- Rated Power 30W
- High Sensitivity
- Distortion Free
- Dimensions: Ø160 x 64mm
- Connector: Packard Electric 12052832
- RoHS & Reach Compliant

1. Introduction	3
2. Specifications	4
3. Speaker Characteristics	5
4. Mechanical Drawing	6
5. Packaging	7
<hr/>	
Changelog	8

Taoglas makes no warranties based on the accuracy or completeness of the contents of this document and reserves the right to make changes to specifications and product descriptions at any time without notice. Taoglas reserves all rights to this document and the information contained herein.

Reproduction, use or disclosure to third parties without express permission is strictly prohibited.



1. Introduction



Designed for the rugged environment of heavy-duty trucks, Taoglas speakers deliver long lasting pure and true sound. Our 4-Ohm 6-inch round dual-cone, full range high sensitivity speaker series provide distortion free audio, high fidelity, high power handling (30W RMS) and is a low-cost solution for heavy-duty applications such as Transportation, Truck and RV applications. It is also primed for IoT applications such as Smart Home and Agriculture in which the use of speakers is becoming more commonplace. With this in mind Taoglas has decided to add speakers to our extensive product catalogue in order to make the customers journey easier, as now we can provide a high quality antenna solution and a high quality speaker solution from one trusted company.

Taoglas' slim design, full range speakers are easy to install. Multiple mounting hole patterns provide flexibility for attaching to a vehicle door panel or integrating into a home Hi-Fi speaker cabinet. Installation requires just two cables to be routed.

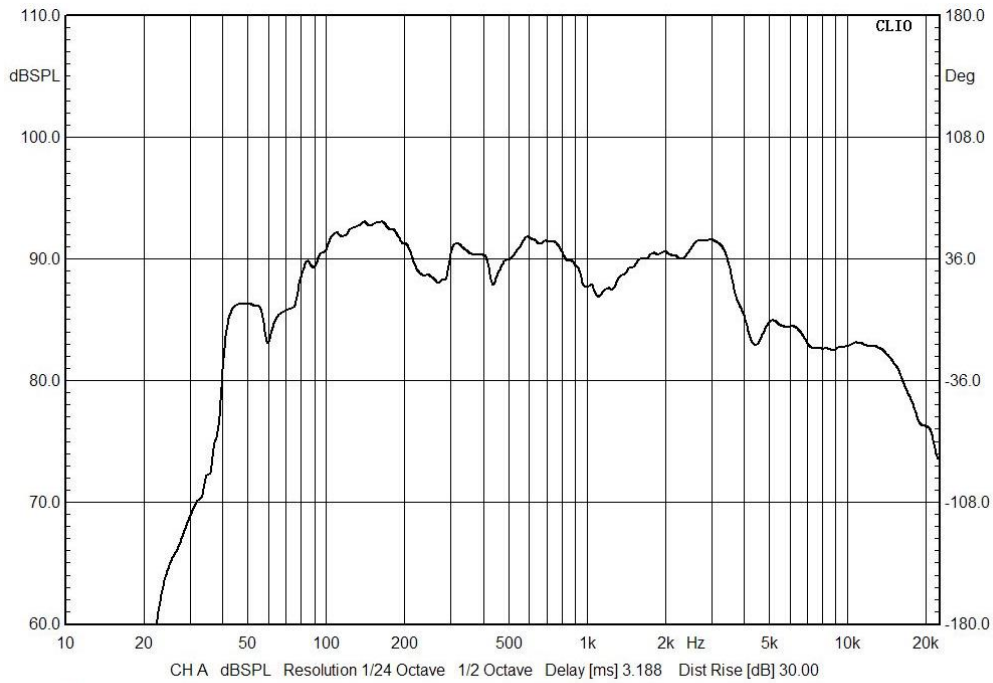
Contact your local Taoglas customer service team for more information or installation guidelines.

2. Specifications

Electrical	
Impedance	4Ω
Rated Power	30W
Maximum Input Power	50W
Mechanical	
Height	64mm
Diameter	160mm
Weight	0.62Kg
Connector	Packard Electric 12052832
Environmental	
Temperature Range	-40°C to 85°C
Humidity	Non-condensing 65°C 95% RH

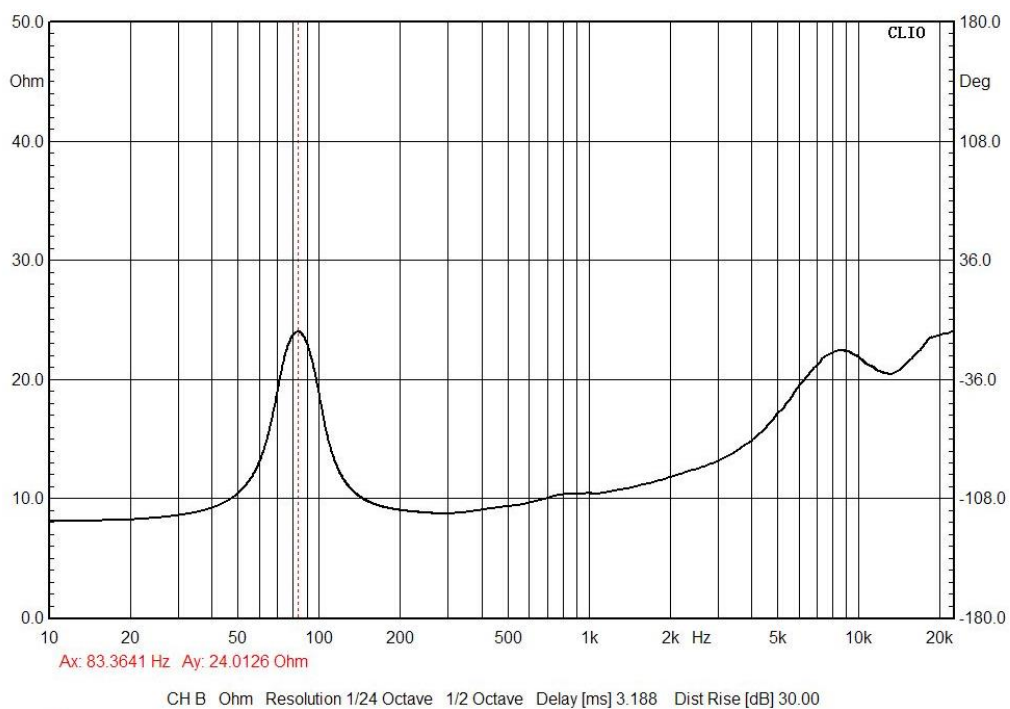
3. Speaker Characteristics

3.1 SPL



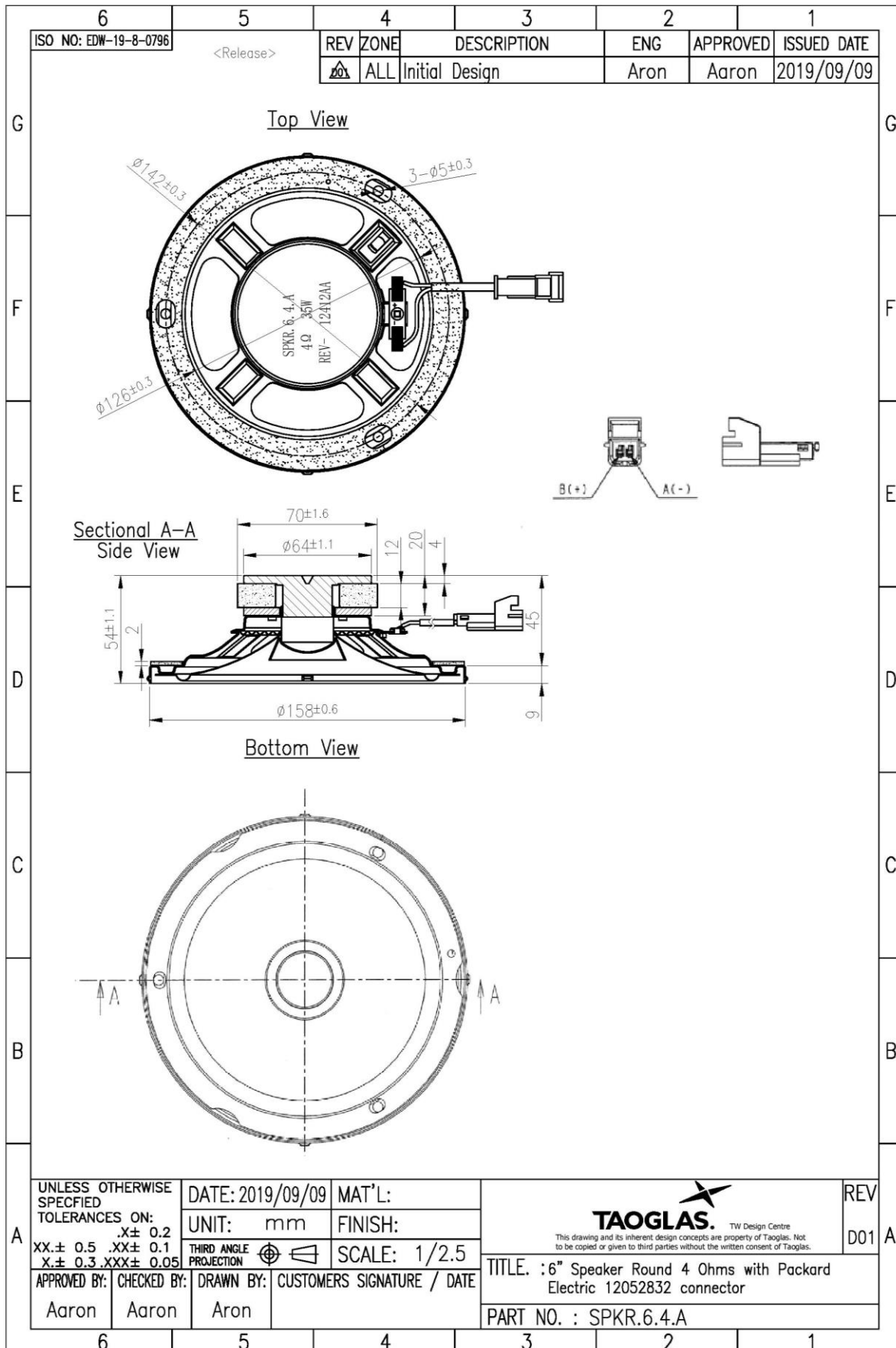
File:

3.2 Impedance



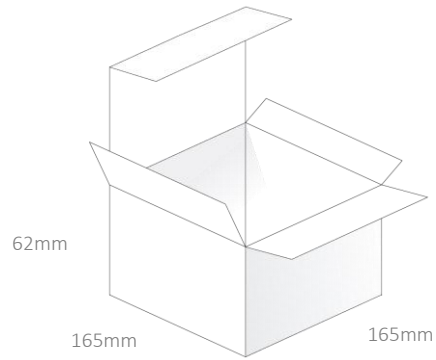
File:

4. Mechanical Drawing (Units: mm)

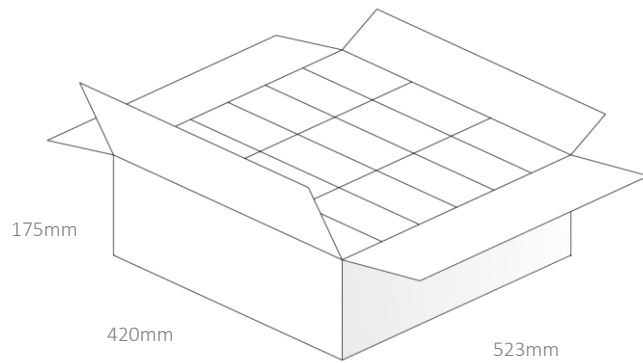


5. Packaging

1pcs SPKR.6.4.A per carton
 Dimensions – 165 x 165 x 62mm
 Weight – 0.62Kg



18pcs SPKR.6.4.A per carton
 Dimensions – 523 x 420 x 175mm
 Weight – 13Kg



Changelog for the datasheet

SPE-19-8-041 – SPKR.6.4.A

Revision: B (Current Version)	
Date:	2019-09-12
Changes:	Update drawing
Changes Made by:	Jack Conroy

Previous Revisions

<table border="1"> <tr> <td colspan="2">Revision: A</td> </tr> <tr> <td>Date:</td> <td>2019-05-02</td> </tr> <tr> <td>Changes:</td> <td></td> </tr> <tr> <td>Changes Made by:</td> <td>Jack Conroy</td> </tr> </table>	Revision: A		Date:	2019-05-02	Changes:		Changes Made by:	Jack Conroy	
Revision: A									
Date:	2019-05-02								
Changes:									
Changes Made by:	Jack Conroy								



TAOGLAS®

www.taoglas.com



Данный компонент на территории Российской Федерации

Вы можете приобрести в компании MosChip.

Для оперативного оформления запроса Вам необходимо перейти по данной ссылке:

<http://moschip.ru/get-element>

Вы можете разместить у нас заказ для любого Вашего проекта, будь то серийное производство или разработка единичного прибора.

В нашем ассортименте представлены ведущие мировые производители активных и пассивных электронных компонентов.

Нашей специализацией является поставка электронной компонентной базы двойного назначения, продукции таких производителей как XILINX, Intel (ex.ALTERA), Vicor, Microchip, Texas Instruments, Analog Devices, Mini-Circuits, Amphenol, Glenair.

Сотрудничество с глобальными дистрибьюторами электронных компонентов, предоставляет возможность заказывать и получать с международных складов практически любой перечень компонентов в оптимальные для Вас сроки.

На всех этапах разработки и производства наши партнеры могут получить квалифицированную поддержку опытных инженеров.

Система менеджмента качества компании отвечает требованиям в соответствии с ГОСТ Р ИСО 9001, ГОСТ РВ 0015-002 и ЭС РД 009

Офис по работе с юридическими лицами:

105318, г.Москва, ул.Щербаковская д.3, офис 1107, 1118, ДЦ «Щербаковский»

Телефон: +7 495 668-12-70 (многоканальный)

Факс: +7 495 668-12-70 (доб.304)

E-mail: info@moschip.ru

Skype отдела продаж:

moschip.ru

moschip.ru_4

moschip.ru_6

moschip.ru_9