

# Mini M135 & M145 Digital Panel Meters



- **3/64 DIN Indicator**
- **Minimum depth - requires less than 0.7" (17mm) behind the panel**
- **Snaps right into panel - no mounting hardware required**

## Mounting Requirements

The Mini indicators require a panel cutout of 2.71" (68.8mm) wide by 0.89" (22.6mm) high, and a panel area of 0.94" (24mm) high by 2.83" (72mm) wide. The depth behind the panel, including terminals, is 0.7" (17.8mm). The front bezel protrudes 0.16" (4mm) from the front of the mounting surface. The unit will snap-mount into panels from 0.050" to 0.125" thick. A 12-pin connector with 6" wire leads is included with each unit for quick installation.

**more >>**

## Specifications

|                           |   |
|---------------------------|---|
| <b>DISPLAY</b>            |   |
| Type                      | 7-segment LCD   |
| Height                    | 0.5" (12.7mm)   |
| Decimal point             | 3 or 4 position user-programmable   |
| Overrange indication      | Most significant = "1" other digits blank   |
| Backlighting              | Optional negative image, red backlighting at 5, 10, 12, 24 or 48 DCV                    |
| <br>                      |   |
| Polarity                  | Auto with "-" indication, "+" indication implied  |
| <b>POWER REQUIREMENTS</b> |   |
| DC Power                  | ±5V, +5V and +9V<br>Low Power Indication included with 9V units                         |
| Power supply current      | 2mA max   |
| Backlight supply current  | 50mA typical. For 24 and 48DCV, 10mA typical  |
| <br>                      |   |
| ACCURACY @ 25°C           | 3 1/2 digit: ±(0.1% of reading + 1 count)<br>4 1/2 digit: ±(0.04% of reading + 1 count) |
| <br>                      |   |
| <b>ENVIRONMENTAL</b>      |   |
| Operating Temperature     | 0 to 55°C   |
| Storage Temperature       | -10 to 60°C   |
| Relative Humidity         | 0 to 85% non-condensing @ 40°C  |
| Warmup time               | Less than 20 minutes  |
| Temperature Coefficient   | (All inputs)<br>± (0.02% of input ± 0.2 digit)/°C                                       |
| <br>                      |   |
| <b>NOISE REJECTION</b>    |   |
| NMRR                      | 60dB, 50/60Hz   |
| CMRR                      | (with 1KΩ unbalanced @ 60 Hz) 90dB min  |
| <br>                      |   |
| <b>A TO D CONVERSION</b>  |   |
| Technique                 | Integrating   |
| Rate                      | 3 samples/second-typical  |
| <br>                      |   |
| <b>MECHANICAL</b>         |   |
| Bezel                     | 0.94" x 2.83"   |
| Depth                     | 0.43"   |
| Panel cutout              | 0.89" x 2.71" (22.6mm x 68.8mm)   |
| <br>                      |   |
| Weight                    | 1.0oz (28.3g)   |
| Case Material             | 94-VO, UL-rated ABS   |

## Input Specifications

### DC Voltage

| Range | Resolution | Input Impedance | Max Input (Unfused) |
|-------|------------|-----------------|---------------------|
| 200mV | 100µV      | >100mΩ          | 50V                 |
| 2V    | 1mV        | 10mΩ            | 250V                |
| 20V   | 10mV       | 10mΩ            | 250V                |
| 200V  | 100mV      | 10mΩ            | 250V                |

### DC Current

| Range | Resolution | Voltage Drop | Max Input (Unfused) |
|-------|------------|--------------|---------------------|
| 200µA | 100µA      | 200mV        | 10mA                |
| 2mA   | 1µA        | 200mV        | 40mA                |
| 20mA  | 10µA       | 200mV        | 100mA               |
| 200mA | 100µA      | 200mV        | 400mA               |





# Mini M135 & M145 Digital Panel Meters

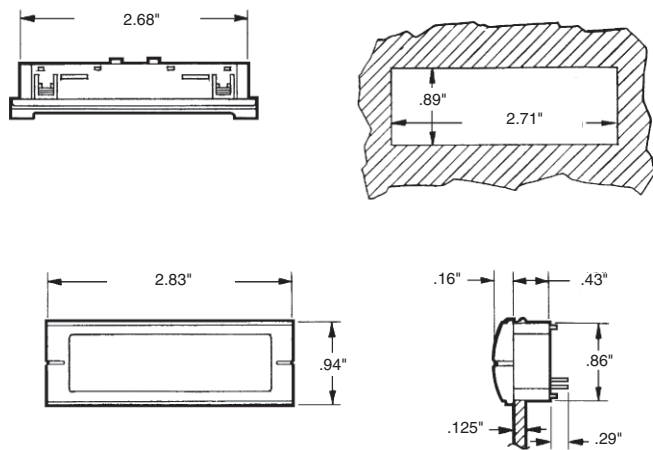
## Ordering Information

Mini Indicators can be configured by making an entry in each section. Example: M135-0-2-11-0



| Selection               | Description            | Selection              | Description |
|-------------------------|------------------------|------------------------|-------------|
| <b>Basic Unit</b>       |                        | <b>Function/Range</b>  |             |
| M135                    | 3-1/2 Digit LCD        | 11                     | 200 DCmV    |
| M145                    | 4-1/2 Digit LCD        | 12                     | 2 DCV       |
|                         |                        | 13                     | 20 DCV      |
|                         |                        | 14                     | 200 DCV     |
| <b>Display</b>          |                        | <b>Backlight Power</b> |             |
| 0                       | Non Backlit            | 21                     | 200 DCμA    |
| 1                       | Negative Red Backlight | 22                     | 2 DCmA      |
|                         |                        | 23                     | 20 DCmA     |
|                         |                        | 24                     | 200 DCmA    |
| <b>DPM Power Supply</b> |                        | <b>Backlight Power</b> |             |
| 0                       | + 5 DCV                | 0                      | None        |
| 1                       | ± 5 DCV                | 1                      | 5 DCV       |
| 2                       | + 9 DCV                | 2                      | 10 DCV      |
|                         |                        | 3                      | 12 DCV      |
|                         |                        | 4                      | 24 DCV      |
|                         |                        | 5                      | 48 DCV      |

## Installation and Panel Cutout



## Данный компонент на территории Российской Федерации

### Вы можете приобрести в компании MosChip.

Для оперативного оформления запроса Вам необходимо перейти по данной ссылке:

<http://moschip.ru/get-element>

Вы можете разместить у нас заказ для любого Вашего проекта, будь то серийное производство или разработка единичного прибора.

В нашем ассортименте представлены ведущие мировые производители активных и пассивных электронных компонентов.

Нашей специализацией является поставка электронной компонентной базы двойного назначения, продукции таких производителей как XILINX, Intel (ex.ALTERA), Vicor, Microchip, Texas Instruments, Analog Devices, Mini-Circuits, Amphenol, Glenair.

Сотрудничество с глобальными дистрибьюторами электронных компонентов, предоставляет возможность заказывать и получать с международных складов практически любой перечень компонентов в оптимальные для Вас сроки.

На всех этапах разработки и производства наши партнеры могут получить квалифицированную поддержку опытных инженеров.

Система менеджмента качества компании отвечает требованиям в соответствии с ГОСТ Р ИСО 9001, ГОСТ РВ 0015-002 и ЭС РД 009

### Офис по работе с юридическими лицами:

105318, г.Москва, ул.Щербаковская д.3, офис 1107, 1118, ДЦ «Щербаковский»

Телефон: +7 495 668-12-70 (многоканальный)

Факс: +7 495 668-12-70 (доб.304)

E-mail: [info@moschip.ru](mailto:info@moschip.ru)

Skype отдела продаж:

moschip.ru

moschip.ru\_4

moschip.ru\_6

moschip.ru\_9