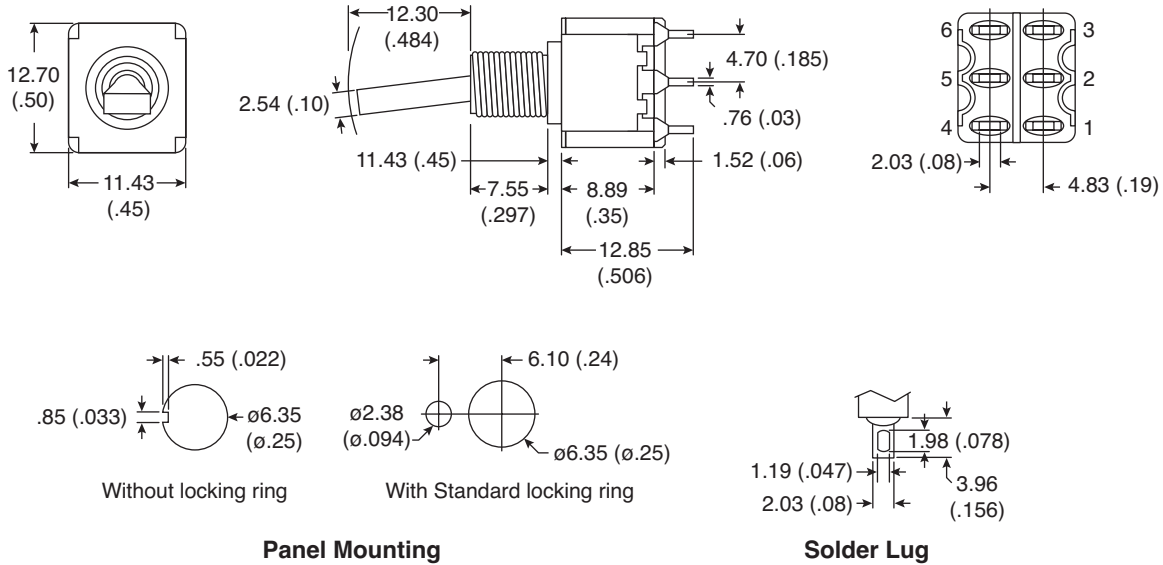


Dimensions: mm (In.)



Mechanical Specifications:

- Mechanical Life: 40,000 make and break cycles
- Operating temperature: -30°C ~ +85°C

Electrical Specifications:

- Rating: 5A/125VAC, 2A/250VAC
- Contact resistance: 10mΩ max initial @ 2-4 VDC 100mA
- Insulation resistance: 500VDC 100MΩ min
- Dielectric Strength: 1000VAC for 1 minute
- Electrical life: 10,000 cycles

Note:

- RoHS compliant by exemption

Mouser Stock No.	Type	Circuit
108-1MD4T6B1M1QE-EVX	DPDT	(On)-Off-(On)
108-1MD3T6B1M1QE-EVX	DPDT	On-Off-On

Toggle Switches

108-1MD4T6B1M1QE-EVX, 108-1MD3T6B1M1QE-EVX



Данный компонент на территории Российской Федерации

Вы можете приобрести в компании MosChip.

Для оперативного оформления запроса Вам необходимо перейти по данной ссылке:

<http://moschip.ru/get-element>

Вы можете разместить у нас заказ для любого Вашего проекта, будь то серийное производство или разработка единичного прибора.

В нашем ассортименте представлены ведущие мировые производители активных и пассивных электронных компонентов.

Нашей специализацией является поставка электронной компонентной базы двойного назначения, продукции таких производителей как XILINX, Intel (ex.ALTERA), Vicor, Microchip, Texas Instruments, Analog Devices, Mini-Circuits, Amphenol, Glenair.

Сотрудничество с глобальными дистрибьюторами электронных компонентов, предоставляет возможность заказывать и получать с международных складов практически любой перечень компонентов в оптимальные для Вас сроки.

На всех этапах разработки и производства наши партнеры могут получить квалифицированную поддержку опытных инженеров.

Система менеджмента качества компании отвечает требованиям в соответствии с ГОСТ Р ИСО 9001, ГОСТ РВ 0015-002 и ЭС РД 009

Офис по работе с юридическими лицами:

105318, г.Москва, ул.Щербаковская д.3, офис 1107, 1118, ДЦ «Щербаковский»

Телефон: +7 495 668-12-70 (многоканальный)

Факс: +7 495 668-12-70 (доб.304)

E-mail: info@moschip.ru

Skype отдела продаж:

moschip.ru

moschip.ru_4

moschip.ru_6

moschip.ru_9