

## SERIES 68P

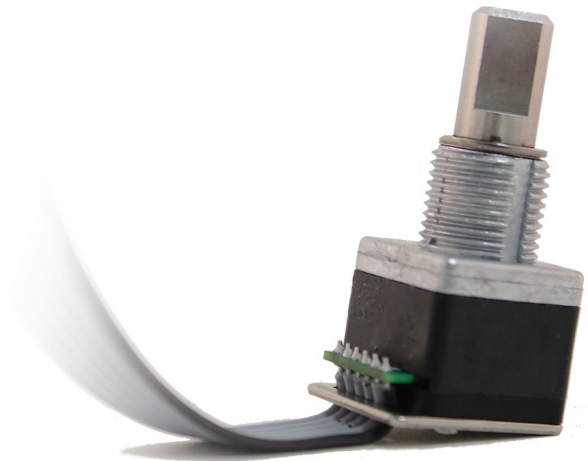
### Long Life Potentiometer Substitute

#### FEATURES

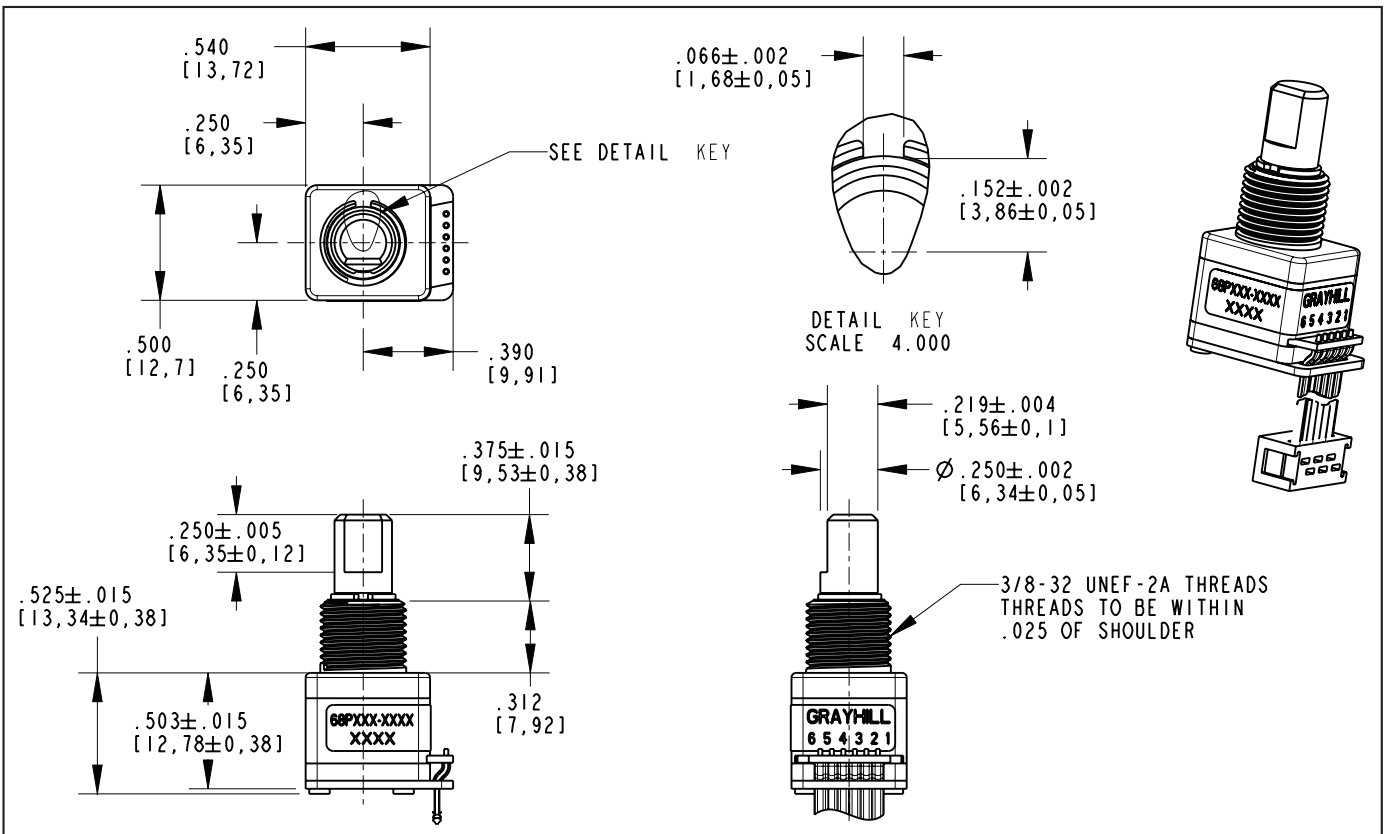
- Ratiometric analog output
- Debris resistant Hall effect sensor technology
- 3 million rotational cycles
- Single or redundant output
- Custom output options

#### APPLICATIONS

- Test & Measurement equipment
- Audio / Visual equipment
- Agriculture & Construction throttle control
- Potentiometer substitute with long life

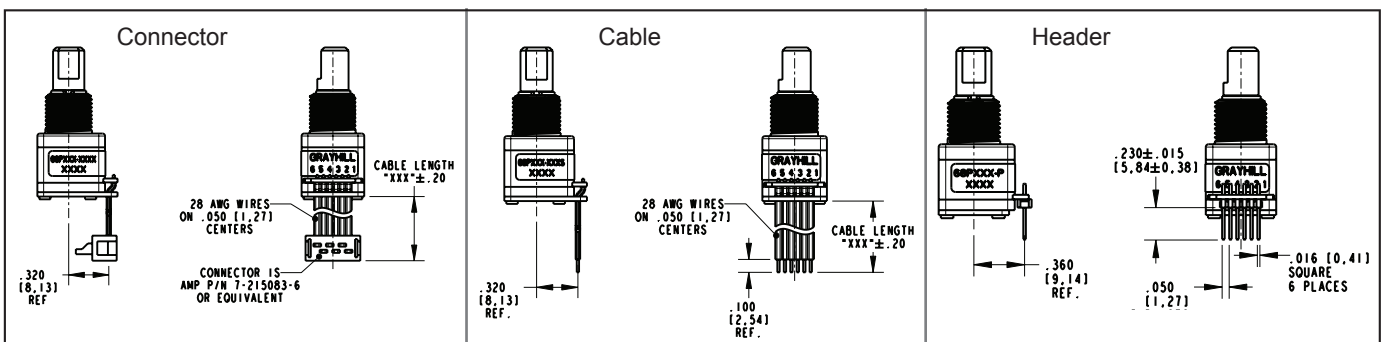


#### DIMENSIONS in inches [millimeters]

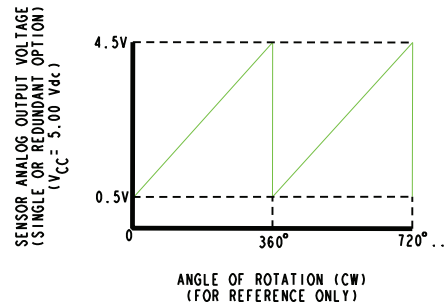
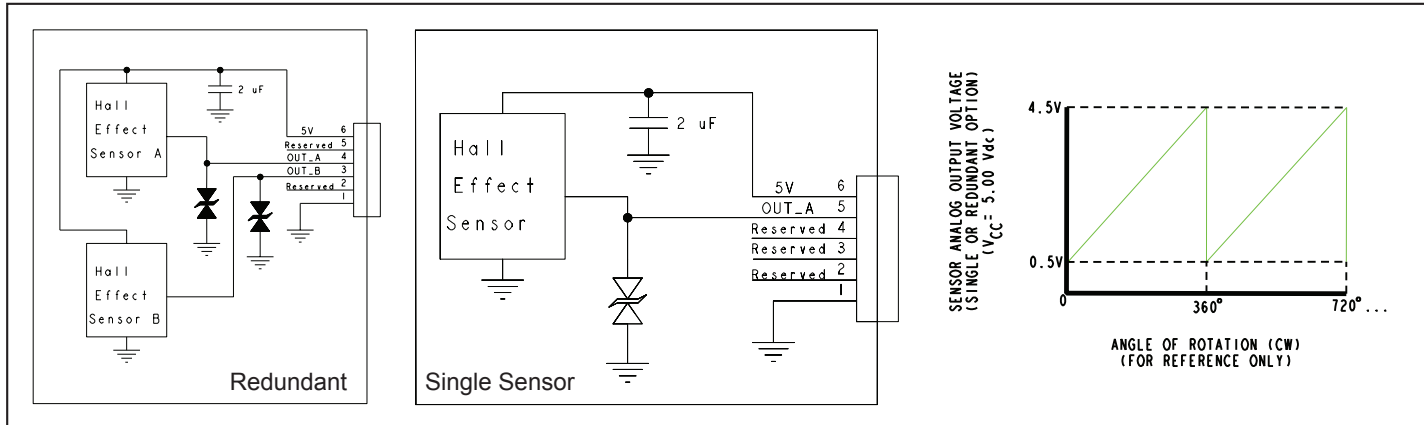


Hall Effect

#### TERMINATION OPTIONS



**ELECTRICAL SCHEMATIC**



\* Customized electrical outputs are available. Contact Grayhill for additional details.

**SPECIFICATIONS**

**Electrical Ratings**

**Operating Voltage:** Minimum 4.5V, maximum 5.5V (VDD)  
**Supply Current Redundant Sensors:** Typical 22mA, maximum 40mA  
**Supply Current Single Sensor:** Typical 11mA, maximum 20mA  
**Isource:** 6mA (Vout Error ≤ 1%)  
**Isink:** -6mA (Vout Error ≤ 1%)  
**Power-Up Time:** 10ms  
**System Propagation Delay:** 100 μs

**Output Leakage Current:** Minimum -20μA, maximum 20μA  
**DC Supply Voltage @ PIN VDD**  
**Overvoltage:** Minimum -18V, maximum 27V  
**Sensor Error:** When an internal sensor error occurs, the output goes to ≤ 4% of supply (VDD)

**EMC Ratings**

**Radiated Immunity:** IEC 61000-4-3  
**Conducted Immunity:** IEC 61000-4-6  
**Radiated Emissions:** ANSI C63.4  
**Conducted Emissions:** EN 55022

**Electrostatic Discharge:** IEC 61000-4-2  
**Power Frequency Magnetic Field:** Tested per IEC 61000-4-8

**Physical & Mechanical Ratings**

**Mechanical Life:** 3,000,000 cycles of operation. 1 cycle is a rotation through all positions and a full return  
**Average Rotational Torque:** 1.5 in-oz maximum  
**Maximum rotational speed:** 100 rpm  
**Mounting Torque:** 15 in-lbs. maximum  
**Shaft Pushout / Pullout Force:** 45 lbs. / 45 lbs. minimum  
**Terminal Strength:** 15 lbs. minimum. Cable or Header pullout force  
**Solderability:** 95% free of pin holes & voids

**Environmental Ratings**

**Operating Temperature:** -40°C to 85°C  
**Storage Temperature:** -55°C to 100°C  
**Humidity:** 96 hours @ 90-95% humidity @ 40°C

**Mechanical Vibration:** Harmonic motion with amplitude of 15g within a varied frequency of 10 to 2000 Hz for 12 hours

**Mechanical Shock:**

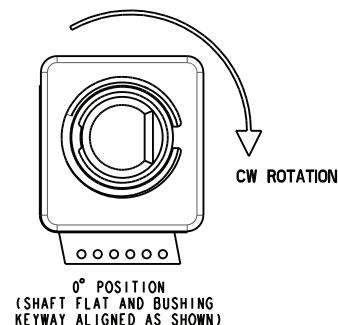
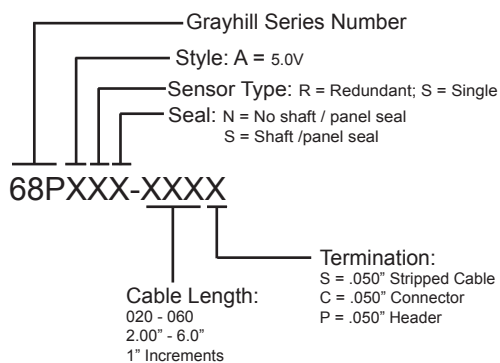
Test 1: 100g for 6 ms half-sine wave with a velocity change of 12.3 ft/s.  
 Test 2: 100g for 6 ms sawtooth wave with a velocity change of 9.7 ft/s.  
**Seal:** IP67, Meets IEC 60529

**Materials and Finishes**

**Bushing:** Zamak 2  
**Shaft:** Stainless Steel  
**Housing:** Zytel FR - 50; Glass Reinforced Nylon 6/6  
**Hex Nut:** Nickel plated brass  
**Washers:** 302 Stainless Steel  
**Shaft Seal:** Silicone  
**Panel Seal:** Silicone  
**Header Pins:** Tin plated phosphate bronze  
**Lockwasher:** Spring steel, zinc plate with clear trivalent chromate finish  
**Cable:** Copper stranded with topcoat in PVC

Encoder has ratiometric analog output (output levels are proportional to the supply voltage). Specifications on this datasheet apply @ VDD = 5.00 V.

**ORDERING INFORMATION**



For prices and custom configurations, contact a local sales office, an authorized distributor, or Grayhill's sales department.

## Данный компонент на территории Российской Федерации

### Вы можете приобрести в компании MosChip.

Для оперативного оформления запроса Вам необходимо перейти по данной ссылке:

<http://moschip.ru/get-element>

Вы можете разместить у нас заказ для любого Вашего проекта, будь то серийное производство или разработка единичного прибора.

В нашем ассортименте представлены ведущие мировые производители активных и пассивных электронных компонентов.

Нашей специализацией является поставка электронной компонентной базы двойного назначения, продукции таких производителей как XILINX, Intel (ex.ALTERA), Vicor, Microchip, Texas Instruments, Analog Devices, Mini-Circuits, Amphenol, Glenair.

Сотрудничество с глобальными дистрибьюторами электронных компонентов, предоставляет возможность заказывать и получать с международных складов практически любой перечень компонентов в оптимальные для Вас сроки.

На всех этапах разработки и производства наши партнеры могут получить квалифицированную поддержку опытных инженеров.

Система менеджмента качества компании отвечает требованиям в соответствии с ГОСТ Р ИСО 9001, ГОСТ РВ 0015-002 и ЭС РД 009

### Офис по работе с юридическими лицами:

105318, г.Москва, ул.Щербаковская д.3, офис 1107, 1118, ДЦ «Щербаковский»

Телефон: +7 495 668-12-70 (многоканальный)

Факс: +7 495 668-12-70 (доб.304)

E-mail: [info@moschip.ru](mailto:info@moschip.ru)

Skype отдела продаж:

moschip.ru

moschip.ru\_4

moschip.ru\_6

moschip.ru\_9