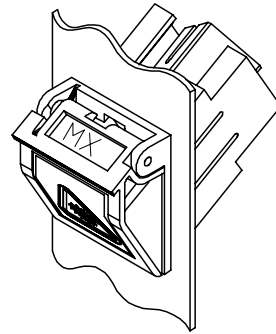
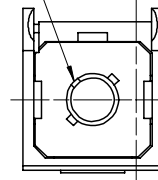


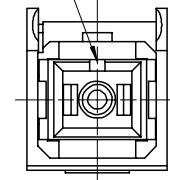
| KIT P/N     | VERSION        | SLEEVE MATERIAL | BEZEL FRAME/DOOR COLOR | ADAPTER COLOR | DOOR TYPE |
|-------------|----------------|-----------------|------------------------|---------------|-----------|
| 106004-3580 | 1<br>(ST-SC)   | PHOSPHOR BRONZE | METAL/METAL            | METAL         | MX LOGO   |
| 106004-3581 |                | ZIRCONIA        | METAL/BLACK            |               |           |
| 106004-3587 |                | PHOSPHOR BRONZE | METAL/METAL            |               |           |
| 106004-3582 | 2<br>(FC-SC)   | ZIRCONIA        | METAL/BLACK            |               |           |
| 106004-3583 |                | PHOSPHOR BRONZE | METAL/METAL            |               |           |
| 106004-3596 | 3<br>(SC-SC)   | ZIRCONIA        | METAL/BLACK            |               |           |
| 106004-3584 |                | N/A             | BLACK/BLACK            | BLACK         |           |
| 106004-3585 |                | PHOSPHOR BRONZE | METAL/METAL            | METAL         | NO LOGO   |
| 106004-3586 | ZIRCONIA       | METAL/BLACK     |                        |               |           |
| 106004-3588 | 4<br>(MTP-MTP) | N/A             | BLACK/BLACK            | BLACK         |           |
| 106004-3589 |                | PHOSPHOR BRONZE | METAL/METAL            | METAL         |           |
| 106004-3590 | 1<br>(ST-SC)   | ZIRCONIA        | METAL/METAL            | METAL         | NO LOGO   |
| 106004-3591 |                | PHOSPHOR BRONZE | METAL/METAL            |               |           |
| 106004-3592 | 2<br>(FC-SC)   | ZIRCONIA        | METAL/METAL            | METAL         | NO LOGO   |
| 106004-3593 |                | PHOSPHOR BRONZE | METAL/METAL            |               |           |
| 106004-3594 | 3<br>(SC-SC)   | N/A             | BLACK/BLACK            | BLACK         |           |
| 106004-3595 |                | PHOSPHOR BRONZE | METAL/METAL            | METAL         |           |
| 106004-3598 | 4<br>(MTP-MTP) | N/A             | BLACK/BLACK            | BLACK         |           |
| 106004-3599 |                | PHOSPHOR BRONZE | METAL/METAL            | METAL         |           |



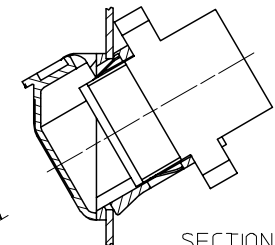
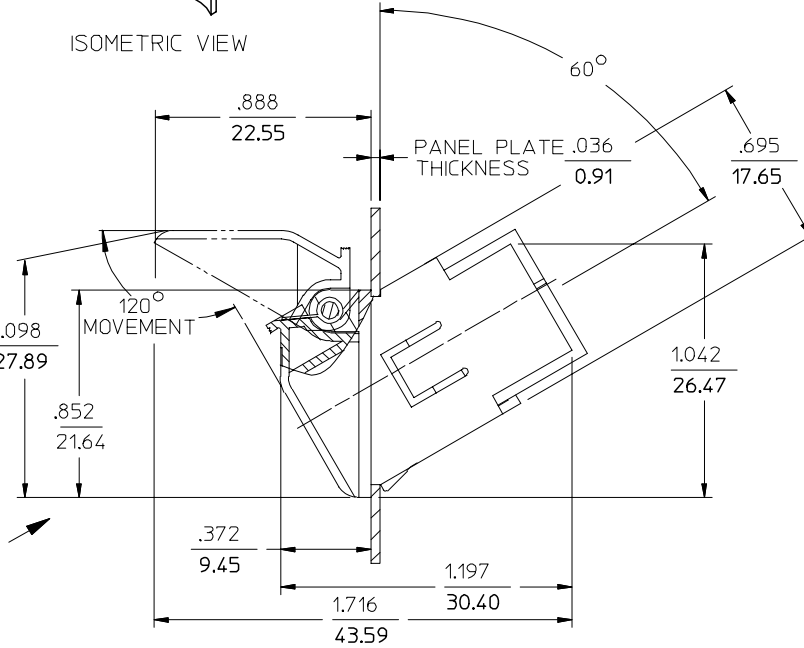
ISOMETRIC VIEW



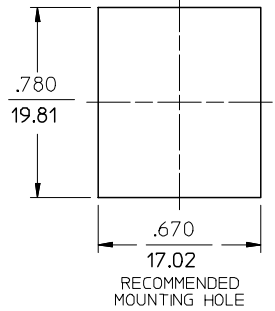
VIEW A  
VERSION 1 & 2 (KEY LOCATION)  
DOOR REMOVED  
ROTATED 30° CW



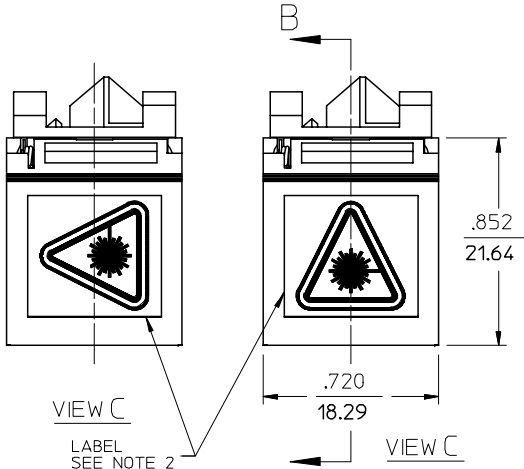
VIEW A  
VERSION 3 (SC-SC)  
DOOR REMOVED  
ROTATED 30° CW



SECTION B-B  
VERSION 4 (MTP-MTP)  
SEE NOTE 3



RECOMMENDED MOUNTING HOLE



VIEW C  
LABEL SEE NOTE 2

- NOTES:
- LABEL TO BE INSTALLED BY CUSTOMER.
  - MTP-MTP ADAPTER (VERSION 4) TO BE ASSEMBLED BY CUSTOMER, AFTER BEZEL IS INSTALLED IN PANEL CUTOUT.

| ENTER DESCRIPTION<br>EC NO: MF2006-0824<br>DRWNG/REVZNR 2006/06/13<br>CHKD: 2006/06/13<br>APPR: IGUMIN 2006/06/15<br>DESCRIPTION<br>REV | QUALITY SYMBOLS<br>▽=0<br>▽=0 | GENERAL TOLERANCES (UNLESS SPECIFIED)<br><table border="1"> <thead> <tr> <th></th> <th>mm</th> <th>INCH</th> </tr> </thead> <tbody> <tr> <td>4 PLACES</td> <td>± .005</td> <td>± .0005</td> </tr> <tr> <td>3 PLACES</td> <td>± .005</td> <td>± .0005</td> </tr> <tr> <td>2 PLACES</td> <td>± .005</td> <td>± .0005</td> </tr> <tr> <td>1 PLACE</td> <td>± .005</td> <td>± .0005</td> </tr> <tr> <td colspan="3">ANGULAR ±1/2°</td> </tr> </tbody> </table> |                                | mm  | INCH                | 4 PLACES | ± .005 | ± .0005 | 3 PLACES | ± .005 | ± .0005 | 2 PLACES | ± .005 | ± .0005 | 1 PLACE | ± .005 | ± .0005 | ANGULAR ±1/2° |  |  | DIMENSION STYLE<br>IN/MM<br>DRAWN BY: RPACIFIC1<br>DATE: 2005/10/20<br>CHECKED BY: DATE: | SCALE<br>2:1<br>DESIGN UNITS<br>INCH | THIRD ANGLE PROJECTION |
|---|-------------------------------|--|--------------------------------|---|---------------------|----------|--------|---------|----------|--------|---------|----------|--------|---------|---------|--------|---------|---------------|--|--|--|--------------------------------------|------------------------|
|   |                               | mm   | INCH                           |   |                     |          |        |         |          |        |         |          |        |         |         |        |         |               |  |  |  |                                      |                        |
|   | 4 PLACES                      | ± .005   | ± .0005                        |   |                     |          |        |         |          |        |         |          |        |         |         |        |         |               |  |  |  |                                      |                        |
|   | 3 PLACES                      | ± .005   | ± .0005                        |   |                     |          |        |         |          |        |         |          |        |         |         |        |         |               |  |  |  |                                      |                        |
| 2 PLACES  | ± .005                        | ± .0005  |                                |   |                     |          |        |         |          |        |         |          |        |         |         |        |         |               |  |  |  |                                      |                        |
| 1 PLACE   | ± .005                        | ± .0005  |                                |   |                     |          |        |         |          |        |         |          |        |         |         |        |         |               |  |  |  |                                      |                        |
| ANGULAR ±1/2°   |                               |  |                                |   |                     |          |        |         |          |        |         |          |        |         |         |        |         |               |  |  |  |                                      |                        |
| DRAFT WHERE APPLICABLE<br>MUST REMAIN WITHIN DIMENSIONS   |                               |  | APPROVED BY: DATE:             | TITLE<br>METALIZED SIMPLEX BEZEL KITS WITH PUSH TAB |                     |          |        |         |          |        |         |          |        |         |         |        |         |               |  |  |  |                                      |                        |
| MATERIAL NO.<br>SEE TABLE   |                               |  | DOCUMENT NO.<br>SD-106004-35XX |   | SHEET NO.<br>1 OF 1 |          |        |         |          |        |         |          |        |         |         |        |         |               |  |  |  |                                      |                        |
| THIS DRAWING CONTAINS INFORMATION THAT IS PROPRIETARY TO MOLEX INCORPORATED AND SHOULD NOT BE USED WITHOUT WRITTEN PERMISSION           |                               |  |                                |   |                     |          |        |         |          |        |         |          |        |         |         |        |         |               |  |  |  |                                      |                        |

## Данный компонент на территории Российской Федерации

### Вы можете приобрести в компании MosChip.

Для оперативного оформления запроса Вам необходимо перейти по данной ссылке:

<http://moschip.ru/get-element>

Вы можете разместить у нас заказ для любого Вашего проекта, будь то серийное производство или разработка единичного прибора.

В нашем ассортименте представлены ведущие мировые производители активных и пассивных электронных компонентов.

Нашей специализацией является поставка электронной компонентной базы двойного назначения, продукции таких производителей как XILINX, Intel (ex.ALTERA), Vicor, Microchip, Texas Instruments, Analog Devices, Mini-Circuits, Amphenol, Glenair.

Сотрудничество с глобальными дистрибьюторами электронных компонентов, предоставляет возможность заказывать и получать с международных складов практически любой перечень компонентов в оптимальные для Вас сроки.

На всех этапах разработки и производства наши партнеры могут получить квалифицированную поддержку опытных инженеров.

Система менеджмента качества компании отвечает требованиям в соответствии с ГОСТ Р ИСО 9001, ГОСТ РВ 0015-002 и ЭС РД 009

### Офис по работе с юридическими лицами:

105318, г.Москва, ул.Щербаковская д.3, офис 1107, 1118, ДЦ «Щербаковский»

Телефон: +7 495 668-12-70 (многоканальный)

Факс: +7 495 668-12-70 (доб.304)

E-mail: [info@moschip.ru](mailto:info@moschip.ru)

Skype отдела продаж:

moschip.ru

moschip.ru\_4

moschip.ru\_6

moschip.ru\_9