

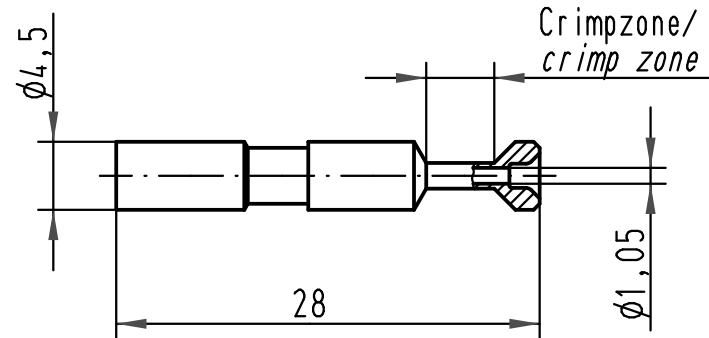
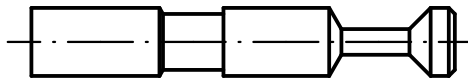
1 2 3 4 5 6

A

B

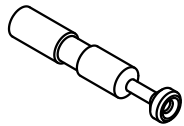
C

D



Abisolierlänge des Leiters ca. 10mm
stripping length app. 10mm

passend für Han EE-, Han Q-Einsätze u. Han-Modular Module/
fits for Han EE-, Han Q-inserts and Han-Modular modules



All Dimensions in mm Original Size DIN A 4			Techn. Character.			Nicht tolerierte Maß/Free size tolerances				
				Dat.	Name	Maßstab/Scale 2:1	LWL - Kontaktbuchse für 1mm Kunststoff-Lichtwellenleiter (POF)/ <i>FOC female contact</i> <i>for 1mm Polymer Optical Fibre (POF)</i>			
			Detail.	17.12.09	ML					
			Insp.		Sch					
			Stand.							
A			HARTING Electric GmbH & Co. KG				TB 20 10 001 3321			Blatt/page
Mod.	Dat.	Name	D-32339 Espelkamp							

Данный компонент на территории Российской Федерации

Вы можете приобрести в компании MosChip.

Для оперативного оформления запроса Вам необходимо перейти по данной ссылке:

<http://moschip.ru/get-element>

Вы можете разместить у нас заказ для любого Вашего проекта, будь то серийное производство или разработка единичного прибора.

В нашем ассортименте представлены ведущие мировые производители активных и пассивных электронных компонентов.

Нашей специализацией является поставка электронной компонентной базы двойного назначения, продукции таких производителей как XILINX, Intel (ex.ALTERA), Vicor, Microchip, Texas Instruments, Analog Devices, Mini-Circuits, Amphenol, Glenair.

Сотрудничество с глобальными дистрибьюторами электронных компонентов, предоставляет возможность заказывать и получать с международных складов практически любой перечень компонентов в оптимальные для Вас сроки.

На всех этапах разработки и производства наши партнеры могут получить квалифицированную поддержку опытных инженеров.

Система менеджмента качества компании отвечает требованиям в соответствии с ГОСТ Р ИСО 9001, ГОСТ РВ 0015-002 и ЭС РД 009

Офис по работе с юридическими лицами:

105318, г.Москва, ул.Щербаковская д.3, офис 1107, 1118, ДЦ «Щербаковский»

Телефон: +7 495 668-12-70 (многоканальный)

Факс: +7 495 668-12-70 (доб.304)

E-mail: info@moschip.ru

Skype отдела продаж:

moschip.ru

moschip.ru_4

moschip.ru_6

moschip.ru_9