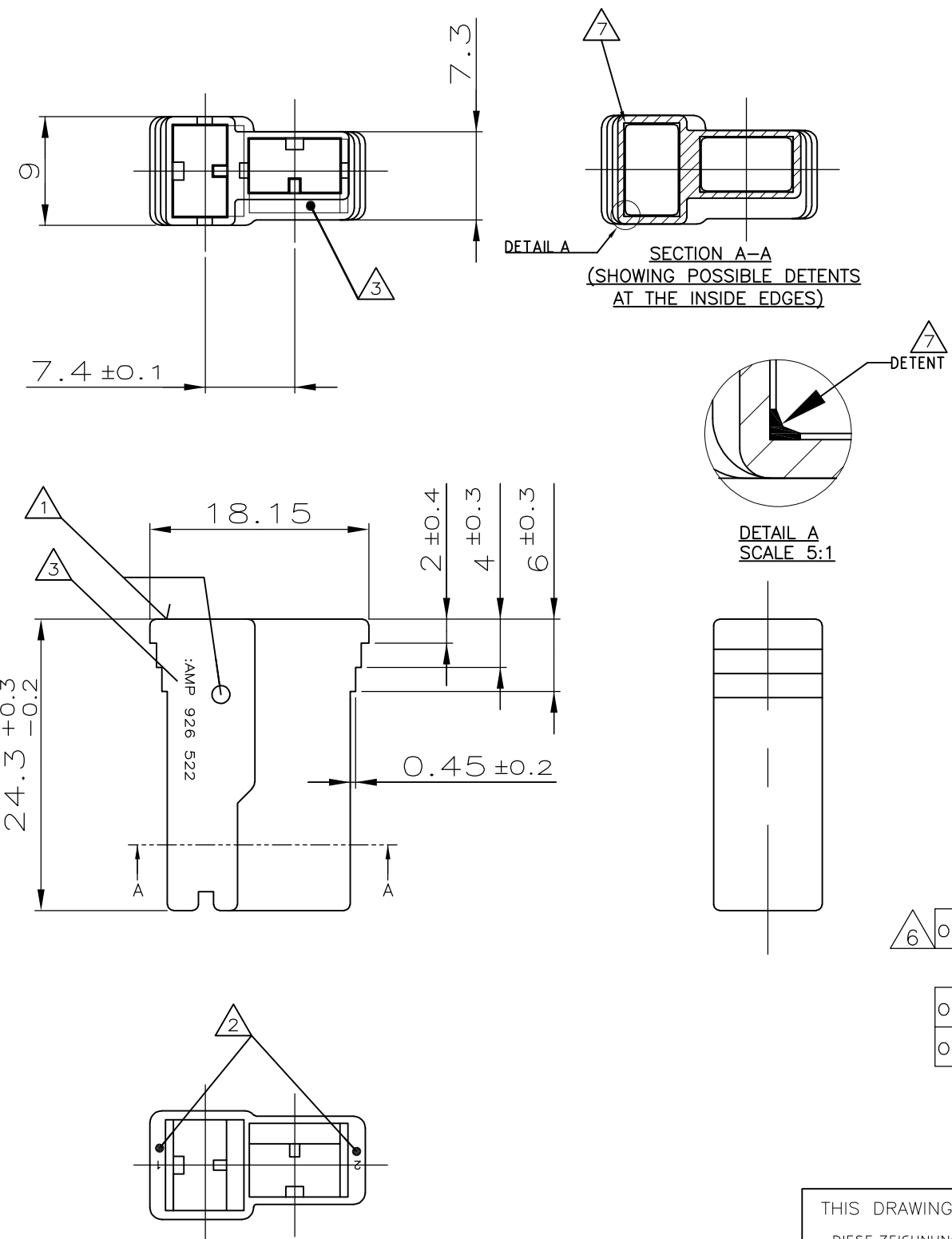


THIS DRAWING IS UNPUBLISHED.
 VERTRAULICHE UNVERÖFFENTLICHTE ZEICHNUNG
 © COPYRIGHT - 78 By -
 RELEASED FOR PUBLICATION
 FREI FUER VERÖFFENTLICHUNG
 ALL RIGHTS RESERVED.
 ALLE RECHTE VORBEHALTEN

LOC	DIST	REVISIONS ÄNDERUNGEN					
		P	LTR	DESCRIPTION BESCHREIBUNG	DATE	DWN	APVD
IR	-		S2	ECO-10-003194	30JAN10	KK	HMR
			S3	ECR-10-015755	28JUL10	PS	PCH
			S4	ECR-10-026307	18JAN11	KK	HMR



- 1 Teile- Nr. wahlweise angebracht
PN OPTIONAL BROUGHT IN
- 2 Kammer- Nr. wahlweise angebracht
CAVITY- No. OPTIONAL BROUGHT IN
- 3 Firmenlogo wahlweise angebracht
MANUFACTURER-LOGO OPTIONAL BROUGHT IN
- 4 Befeuchtet bevor dem verpacken
MOISTURIZED BEFORE PACKING
- 5 !!vorsicht!! stellen sie nicht heraus 4
teile zum zu trocknen umwelt für lange
zeit vor gebrauch
- !!CAUTION!! DO NOT EXPOSE 4 PARTS TO DRY
ENVIRONMENT FOR LONG TIME BEFORE USE
- 6 OBSOLETE PARTS: OBSOLETE CIS STREAMLINING PER
D.RENAUD/D.SINISI
- 7 POSSIBLE MOLD DETENTS ON THE INNER EDGES OF THE PART,
FREE POSITION ALONG THE EDGES; SIZE MAX 0.3mm.

4	4	6	6	6	6	6	6	6	6	6	6
-	3-926 522-3	A	-	PA 6.6(V-0)	ORANGE	-	-	-	-	-	-
-	2-926 522-1	A	-	ZYTEL 101	SCHWARZ	-	-	-	-	-	-
-	1-926 522-3	S	-	PA 6.6(V-0)	ORANGE	-	-	-	-	-	-
-	1-926 522-2	R	-	PA 6.6(V-0)	NATUR	-	-	-	-	-	-
-	1-926 522-1	S	-	PA 6.6(V-0)	SCHWARZ	-	-	-	-	-	-
OBSOLETE	-926 522-6	R	-	ZYTEL E 103	SCHWARZ	-	-	-	-	-	-
-	926 522-5	R	-	ZYTEL 101	BLAU	-	-	-	-	-	-
OBSOLETE	-926 522-4	R	-	ZYTEL 101	GELB	-	-	-	-	-	-
OBSOLETE	-926 522-3	R	-	ZYTEL 101	ROT	-	-	-	-	-	-
-	926 522-2	R	-	ZYTEL 101	NATUR	-	-	-	-	-	-
-	926 522-1	R	-	ZYTEL 101	SCHWARZ	-	-	-	-	-	-
CUSTOMER PART NO	TE PART NO	REV.	PCS.	MATERIAL	SURFACE COLOR	DESCRIPTION	ITEM NO				

THIS DRAWING IS A CONTROLLED DOCUMENT.
 DIESE ZEICHNUNG IST EIN KONTROLLIERTES DOKUMENT.

DIMENSIONS: MASSE/HEITEN: mm
 TOLERANCES UNLESS OTHERWISE SPECIFIED: ALLGEMEINTOLERANZEN

0 PLC	± 0.2
1 PLC	± 0.2
2 PLC	± 0.2
3 PLC	± -
4 PLC	± -
ANGLES / WINKEL	± 1°, 30'

MATERIAL: -
 FINISH/OBERFLAECHE/FARBE: -

DWN: D. Jakobeit
 CHK: -
 APVD: -
 PRODUCT SPEC: -
 APPLICATION SPEC: -
 WEIGHT: -

11-NOV-98
 NAME: -
 SIZE: A3
 CAGE CODE: 00779
 DRAWING NO: C-926522
 RESTRICTED TO NUR FUER: -

STE TE Connectivity
 2 POS.POSITIVE LOCK GEHAEUSE

CUSTOMER DRAWING/KUNDENZEICHNUNG
 SCALE: MASSSTAB 2:1
 SHEET: BLATT 1 OF 1 VON 1
 REV: S4

Данный компонент на территории Российской Федерации

Вы можете приобрести в компании MosChip.

Для оперативного оформления запроса Вам необходимо перейти по данной ссылке:

<http://moschip.ru/get-element>

Вы можете разместить у нас заказ для любого Вашего проекта, будь то серийное производство или разработка единичного прибора.

В нашем ассортименте представлены ведущие мировые производители активных и пассивных электронных компонентов.

Нашей специализацией является поставка электронной компонентной базы двойного назначения, продукции таких производителей как XILINX, Intel (ex.ALTERA), Vicor, Microchip, Texas Instruments, Analog Devices, Mini-Circuits, Amphenol, Glenair.

Сотрудничество с глобальными дистрибьюторами электронных компонентов, предоставляет возможность заказывать и получать с международных складов практически любой перечень компонентов в оптимальные для Вас сроки.

На всех этапах разработки и производства наши партнеры могут получить квалифицированную поддержку опытных инженеров.

Система менеджмента качества компании отвечает требованиям в соответствии с ГОСТ Р ИСО 9001, ГОСТ РВ 0015-002 и ЭС РД 009

Офис по работе с юридическими лицами:

105318, г.Москва, ул.Щербаковская д.3, офис 1107, 1118, ДЦ «Щербаковский»

Телефон: +7 495 668-12-70 (многоканальный)

Факс: +7 495 668-12-70 (доб.304)

E-mail: info@moschip.ru

Skype отдела продаж:

moschip.ru

moschip.ru_4

moschip.ru_6

moschip.ru_9