

| | | | | | |
|-----------|---------------|----------|------------------------|-----------|---------|
| PART NAME | SEE-THRU DOOR | PART No. | V-9770-L thru V-9776-L | REV. DATE | 2-10-10 |
|-----------|---------------|----------|------------------------|-----------|---------|

MATERIAL:

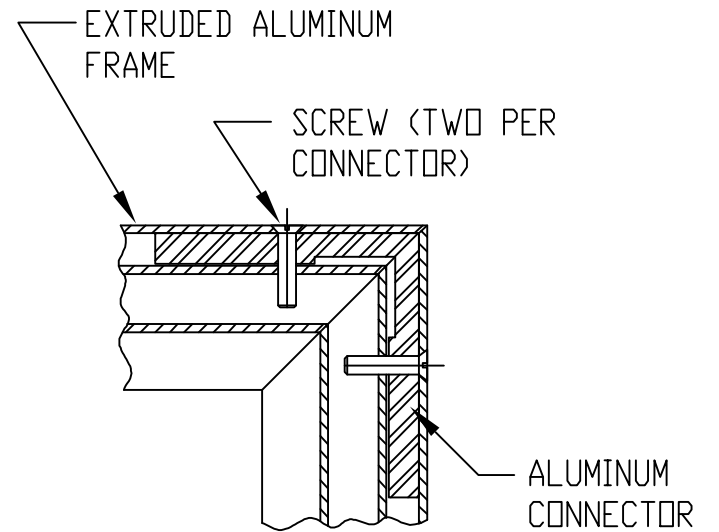
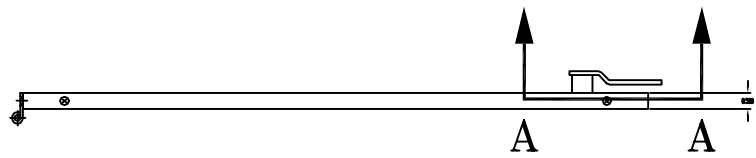
DOOR FRAME _____ ALUMINUM EXTRUSION
 DOOR PANEL _____ 0.187 THICK PLEXIGLAS
 WASHER _____ 20 GA. STAINLESS STEEL
 HINGES _____ 14 GA. STEEL
 STRIKER _____ 11 GA. STAINLESS STEEL

FINISH:

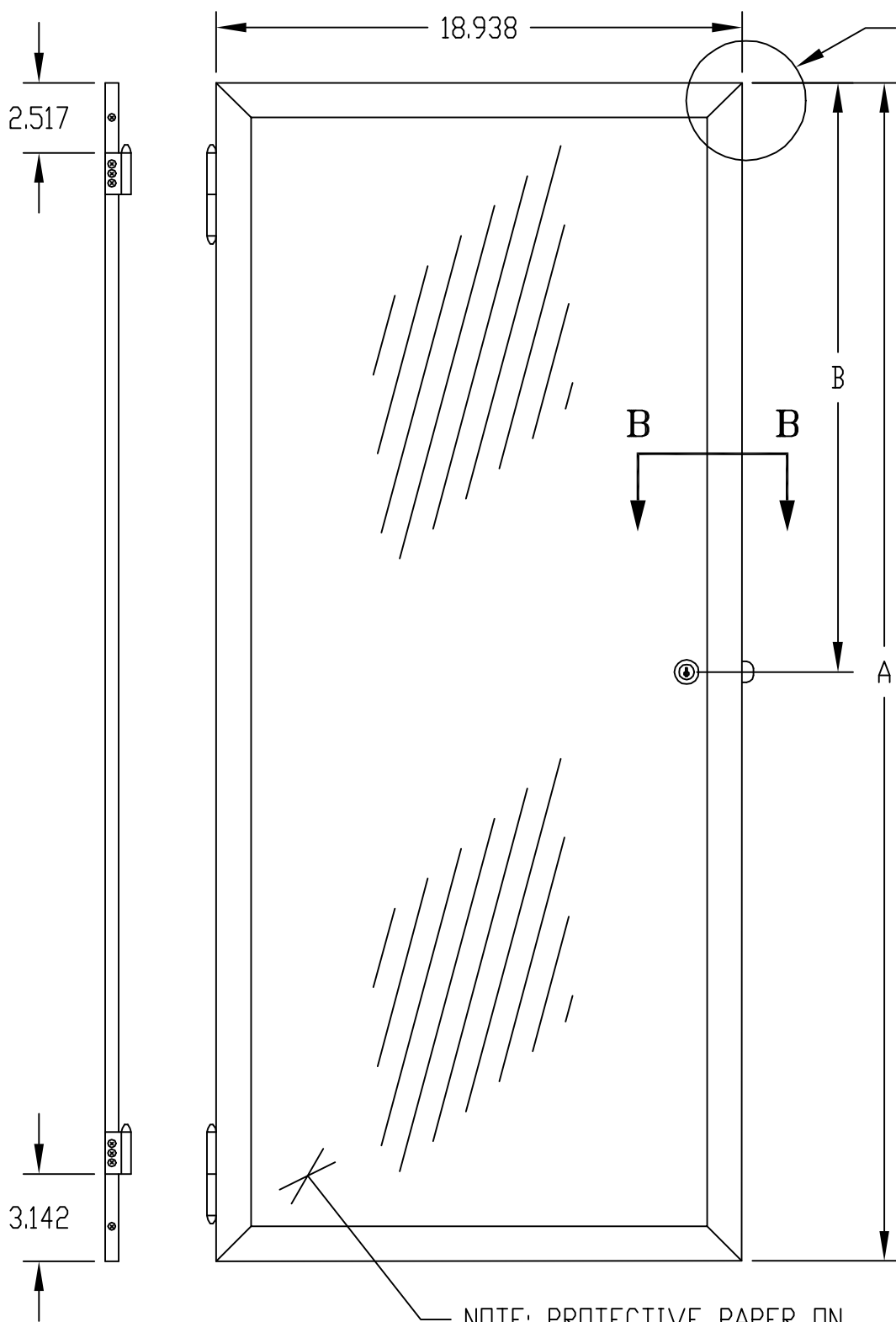
DOOR FRAME _____ CLEAR ANODIZED
 DOOR PANEL _____ SMOKE GRAY
 STRIKER, WASHER _____ NATURAL
 HINGES _____ METALLIC GRAY

DOOR:

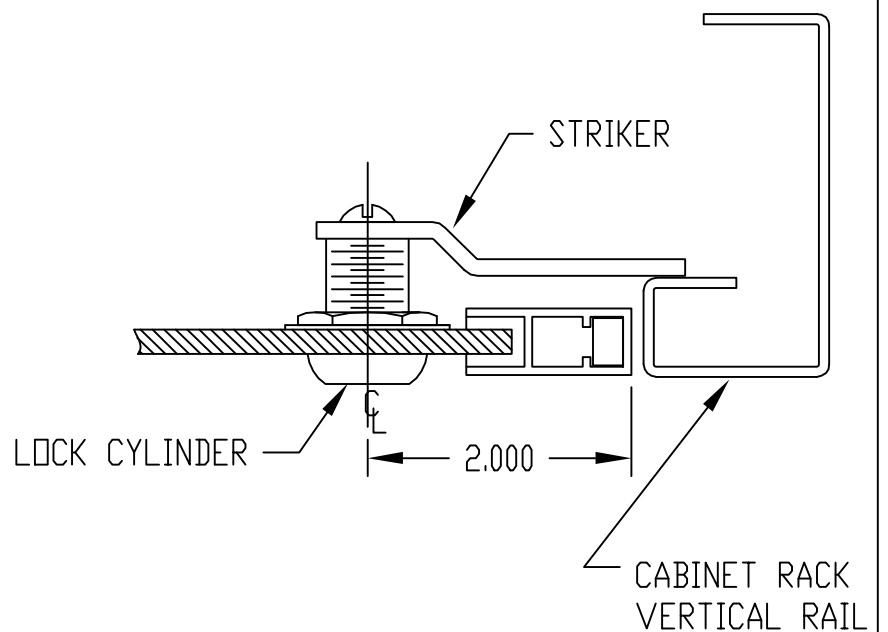
- CLEARS PANEL SPACE WHEN OPENED 90° OR MORE
- IS HELD CLOSED WITH LOCK
- FITS SERIES 60 UPRIGHT CABINET RACKS AND SERIES 2000 CABINET RACKS



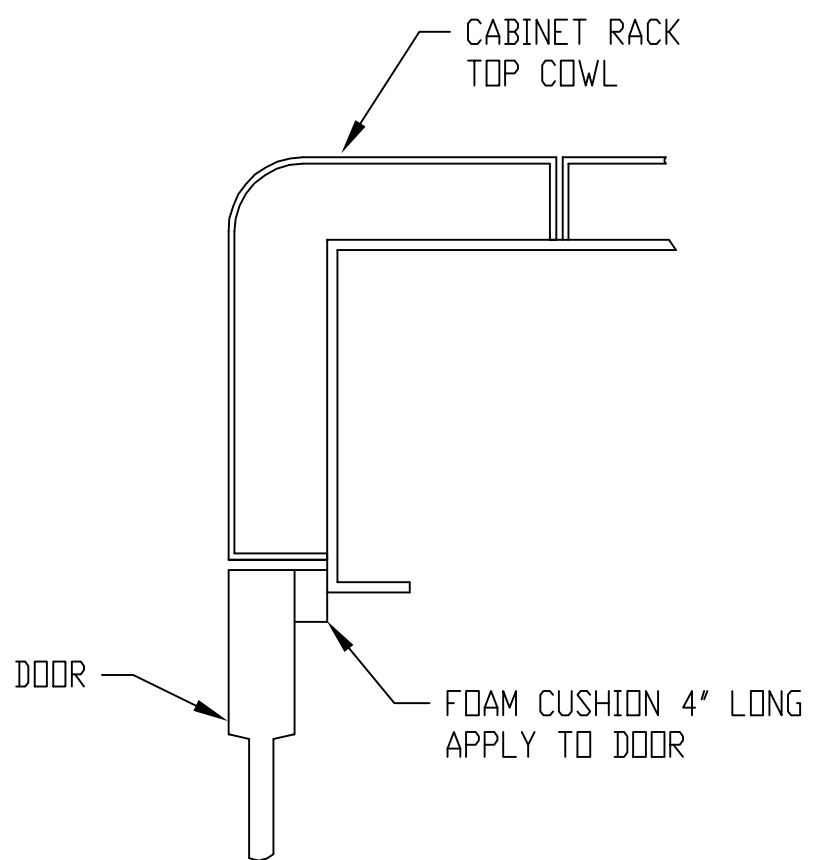
SECTION "A-A"



NOTE: PROTECTIVE PAPER ON BOTH SIDES OF PLEXIGLAS



SECTION "B-B"



DETAIL "C"

| PART NO. LOCKING | HEIGHT A | B | RACK VERTICAL PANEL SPACE |
|------------------|----------|--------|---------------------------|
| V-9770-L | 21.407 | 10.719 | 21.000 |
| V-9771-L | 31.907 | 15.969 | 31.500 |
| V-9772-L | 42.407 | 21.219 | 42.000 |
| V-9773-L | 52.907 | 26.469 | 52.500 |
| V-9774-L | 61.657 | 30.844 | 61.250 |
| V-9775-L | 70.407 | 35.219 | 70.000 |
| V-9776-L | 79.157 | 39.594 | 78.750 |

Данный компонент на территории Российской Федерации

Вы можете приобрести в компании MosChip.

Для оперативного оформления запроса Вам необходимо перейти по данной ссылке:

<http://moschip.ru/get-element>

Вы можете разместить у нас заказ для любого Вашего проекта, будь то серийное производство или разработка единичного прибора.

В нашем ассортименте представлены ведущие мировые производители активных и пассивных электронных компонентов.

Нашей специализацией является поставка электронной компонентной базы двойного назначения, продукции таких производителей как XILINX, Intel (ex.ALTERA), Vicor, Microchip, Texas Instruments, Analog Devices, Mini-Circuits, Amphenol, Glenair.

Сотрудничество с глобальными дистрибьюторами электронных компонентов, предоставляет возможность заказывать и получать с международных складов практически любой перечень компонентов в оптимальные для Вас сроки.

На всех этапах разработки и производства наши партнеры могут получить квалифицированную поддержку опытных инженеров.

Система менеджмента качества компании отвечает требованиям в соответствии с ГОСТ Р ИСО 9001, ГОСТ РВ 0015-002 и ЭС РД 009

Офис по работе с юридическими лицами:

105318, г.Москва, ул.Щербаковская д.3, офис 1107, 1118, ДЦ «Щербаковский»

Телефон: +7 495 668-12-70 (многоканальный)

Факс: +7 495 668-12-70 (доб.304)

E-mail: info@moschip.ru

Skype отдела продаж:

moschip.ru

moschip.ru_4

moschip.ru_6

moschip.ru_9