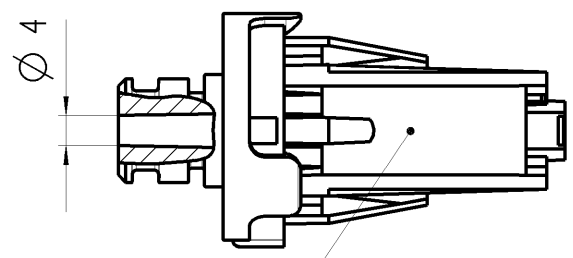
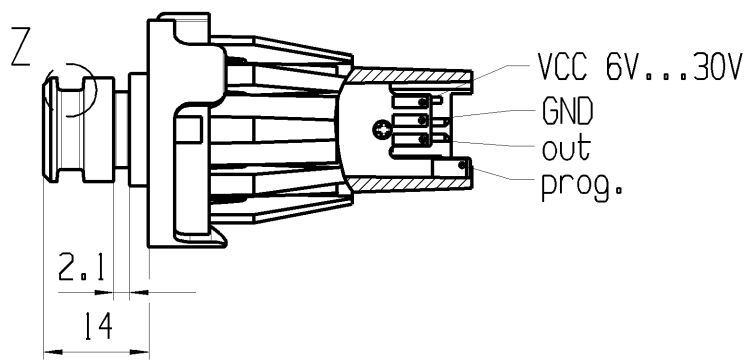


© THIS DRAWING IS THE EXCLUSIVE PROPERTY OF MARQUARDT. WITHOUT THEIR CONSENT IT MAY NOT BE REPRODUCED OR GIVEN TO THIRD PARTIES.

CONFIDENTIAL

VERTRAULICH

© Alle Rechte bei Marquardt, auch fuer den Fall von Schutzrechtsmelldungen. Jede Veruegungsbezugnis, wie Kopier- und Weitergaberecht, bei uns.



Aufschrift:
 MQ Produktnummer und Index: 2066.3103-00
 Produktionsdatum
 Versorgungsspannung: 6-30 V max 14 mA
 Marking:
 MQ product number and index: 2066.3103-00
 Data Code
 Supply voltage: 6-30 V max 14 mA

Druckbereich p 0 bar bis 10 bar relativ zum Umgebungsdruck
 Ausgangssignal U ist proportional zum Eingangsdruck
 Toleranzen:
 pressure range p 0 bar to 10 bar relative to ambient pressure
 output signal U proportional to input pressure
 tolerance:

Ausgangsspannung U in Volt
 output voltage U in Volt

Druck p in bar
 Pressure p in bar

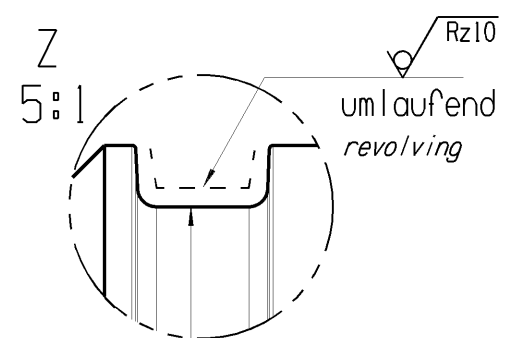
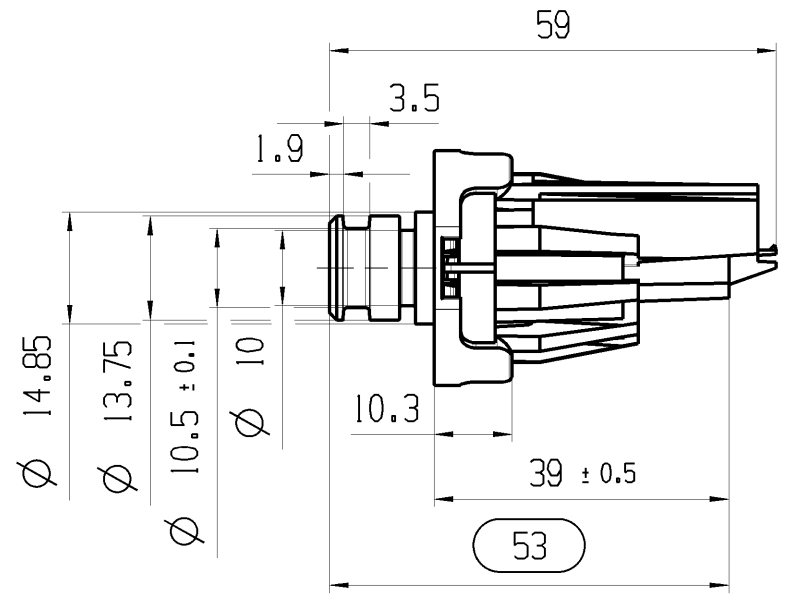
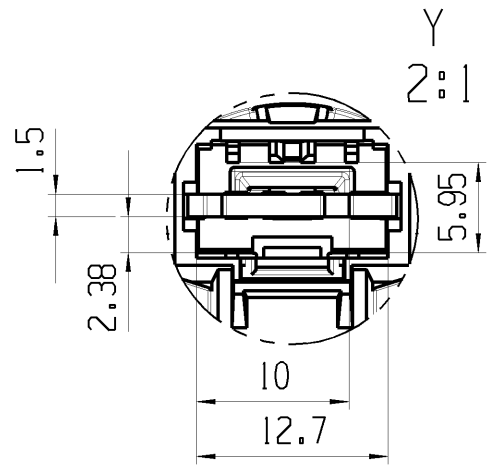
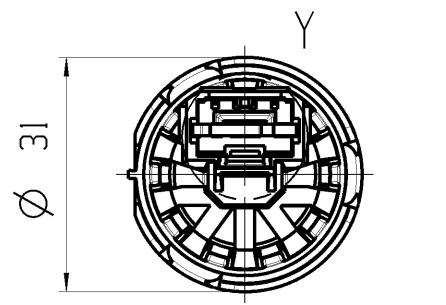
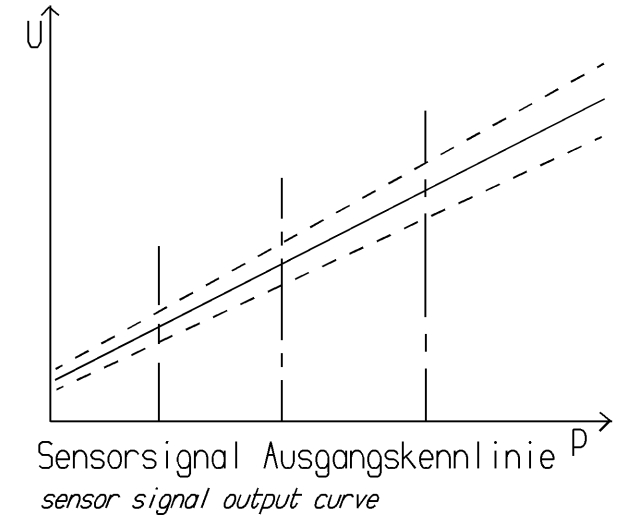
$$U_{max} = 0.324 \times p + 0.625$$

$$U_{nom} = 0.300 \times p + 0.5$$

$$U_{min} = 0.276 \times p + 0.375$$

$$U_{max} = 0.356 \times p + 0.625$$

nach Lebensdauer
 after Lifetime



Grat an Formtrennung max. 0.05
 burr at tool separation max. 0.05

Auf Verpackung / on box: 6.988-751.0

| | | | | | | | | | | |
|--|-----------------------------------|--|---------------------|--------------------|---------------------|-----------------------------|--------------------|-------------|------------------------------|---------|
| fuer Form und Lage FOR SHAPE AND LOC. | PROJEKTION | Allgemeintoleranzen UNTOLERANCED DIMENSIONS | | | | Pause COPY | Blatt SHEET 01 | TYP K | Zeichn./DRAWING NO. 20663103 | Index a |
| | | Abmasse und Nennmassbereiche Angaben in mm | Loenge LENGTH | Radien RADII | 0-6 ± 0.15 ± 0.2 | | | | | |
| fuer Winkel FOR ANGLE ± 2 | ALL DIMENSIONS ARE IN MILLIMETRES | >6-15 ± 0.2 ± 0.3 | >15-30 ± 0.25 ± 0.5 | >30-70 ± 0.4 ± 0.5 | >70-120 ± 0.6 ± 1.0 | Original Din A3 | Mossstab SCALE 1:1 | DRUCKSENSOR | | |
| CAD: NX V10.0 | | | | | | gepr./DRAWN BY 29.03.16 HHE | | | pressure sensor | |
| Ersatz fuer/REPLACEMENT OF V11017103 | | | | | | MARQUARDT | | | | |
| Ausg. ISSUE | Aenderung REVISION | gez. DRAWN BY | Ausg. ISSUE | Aenderung REVISION | gez. DRAWN BY | | | | | |

Данный компонент на территории Российской Федерации

Вы можете приобрести в компании MosChip.

Для оперативного оформления запроса Вам необходимо перейти по данной ссылке:

<http://moschip.ru/get-element>

Вы можете разместить у нас заказ для любого Вашего проекта, будь то серийное производство или разработка единичного прибора.

В нашем ассортименте представлены ведущие мировые производители активных и пассивных электронных компонентов.

Нашей специализацией является поставка электронной компонентной базы двойного назначения, продукции таких производителей как XILINX, Intel (ex.ALTERA), Vicor, Microchip, Texas Instruments, Analog Devices, Mini-Circuits, Amphenol, Glenair.

Сотрудничество с глобальными дистрибьюторами электронных компонентов, предоставляет возможность заказывать и получать с международных складов практически любой перечень компонентов в оптимальные для Вас сроки.

На всех этапах разработки и производства наши партнеры могут получить квалифицированную поддержку опытных инженеров.

Система менеджмента качества компании отвечает требованиям в соответствии с ГОСТ Р ИСО 9001, ГОСТ РВ 0015-002 и ЭС РД 009

Офис по работе с юридическими лицами:

105318, г.Москва, ул.Щербаковская д.3, офис 1107, 1118, ДЦ «Щербаковский»

Телефон: +7 495 668-12-70 (многоканальный)

Факс: +7 495 668-12-70 (доб.304)

E-mail: info@moschip.ru

Skype отдела продаж:

moschip.ru

moschip.ru_4

moschip.ru_6

moschip.ru_9