

MINI/CIRCULAR DINs: KMDTX Series Slim Design Right Angle Mini-DIN

Product Features

Slim Design Saves On Board Space
Mates with Standard and Snap and Lock Plugs
Available in SMT and Reflow Compatible
Through Hole Designs
Full Shield for EMI/RFI Protection
CSA/NRTL Certified File No. LR78160
UL File No. E140125

Performance Specifications

Materials and Finish

Body

High Temperature Thermoplastic, Black Color,
UL 94V-0 Rated

Contacts

Phosphor Bronze

Shield

SPCC, Nickel Plated

Mechanical Characteristics

Durability

500 Cycles Min.

Insertion Force

0.5kg - 4.5kg

Extraction Force

0.4kg - 3.5kg

Electrical Characteristics

Rated Current

1A

Rated Voltage

18V DC

Insulation Resistance

500 Megohm Min. at 500V DC

Contact Resistance

Before Durability Test

Plug to Shield: 50 milliohms Max.

Plug to Terminals: 30 milliohms Max.

After Durability Test

Plug to Shield: 100 milliohms Max.

Plug to Terminals: 60 milliohms Max.

Dielectric Withstanding Voltage

500V RMS AC for 1 Minute

Operating Temperature

-25°C to + 70°C

2D Drawing	IGES	STEP	3D PDF
Solder Profile	CofC RoHS Compliant	CofC REACH Compliant	UL Plastic File
Certificate of Origin	Check Stock	Request a Sample	Send Us An Email

Generated Part Number

Part Number Builder

<input type="text"/>	-	<input type="text"/>	<input type="text"/>	<input type="text"/>
Series		Number of Contacts	Contact Type	Option

Series

KMDTX-HT - Reflow Compatible Through Hole, Right Angle, PCB Mount Mini-DIN

KMDTX-SMT - Surface Mount, Right Angle, PCB Mount Mini-DIN

Number of Contacts

4 Contacts

6 Contacts

Contact Type

S - Receptacle

Shielding Option

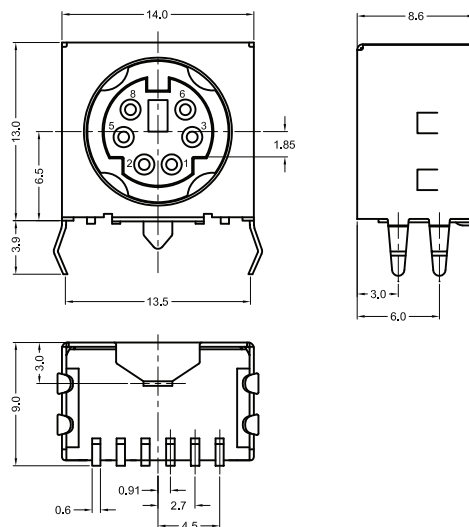
BSC - Fully Shielded

Contact Kycon for Other Options

KMDTX Series

Dimensions in mm

KMDTX-SMT-6S-BSC



Данный компонент на территории Российской Федерации

Вы можете приобрести в компании MosChip.

Для оперативного оформления запроса Вам необходимо перейти по данной ссылке:

<http://moschip.ru/get-element>

Вы можете разместить у нас заказ для любого Вашего проекта, будь то серийное производство или разработка единичного прибора.

В нашем ассортименте представлены ведущие мировые производители активных и пассивных электронных компонентов.

Нашей специализацией является поставка электронной компонентной базы двойного назначения, продукции таких производителей как XILINX, Intel (ex.ALTERA), Vicor, Microchip, Texas Instruments, Analog Devices, Mini-Circuits, Amphenol, Glenair.

Сотрудничество с глобальными дистрибьюторами электронных компонентов, предоставляет возможность заказывать и получать с международных складов практически любой перечень компонентов в оптимальные для Вас сроки.

На всех этапах разработки и производства наши партнеры могут получить квалифицированную поддержку опытных инженеров.

Система менеджмента качества компании отвечает требованиям в соответствии с ГОСТ Р ИСО 9001, ГОСТ РВ 0015-002 и ЭС РД 009

Офис по работе с юридическими лицами:

105318, г.Москва, ул.Щербаковская д.3, офис 1107, 1118, ДЦ «Щербаковский»

Телефон: +7 495 668-12-70 (многоканальный)

Факс: +7 495 668-12-70 (доб.304)

E-mail: info@moschip.ru

Skype отдела продаж:

moschip.ru

moschip.ru_4

moschip.ru_6

moschip.ru_9