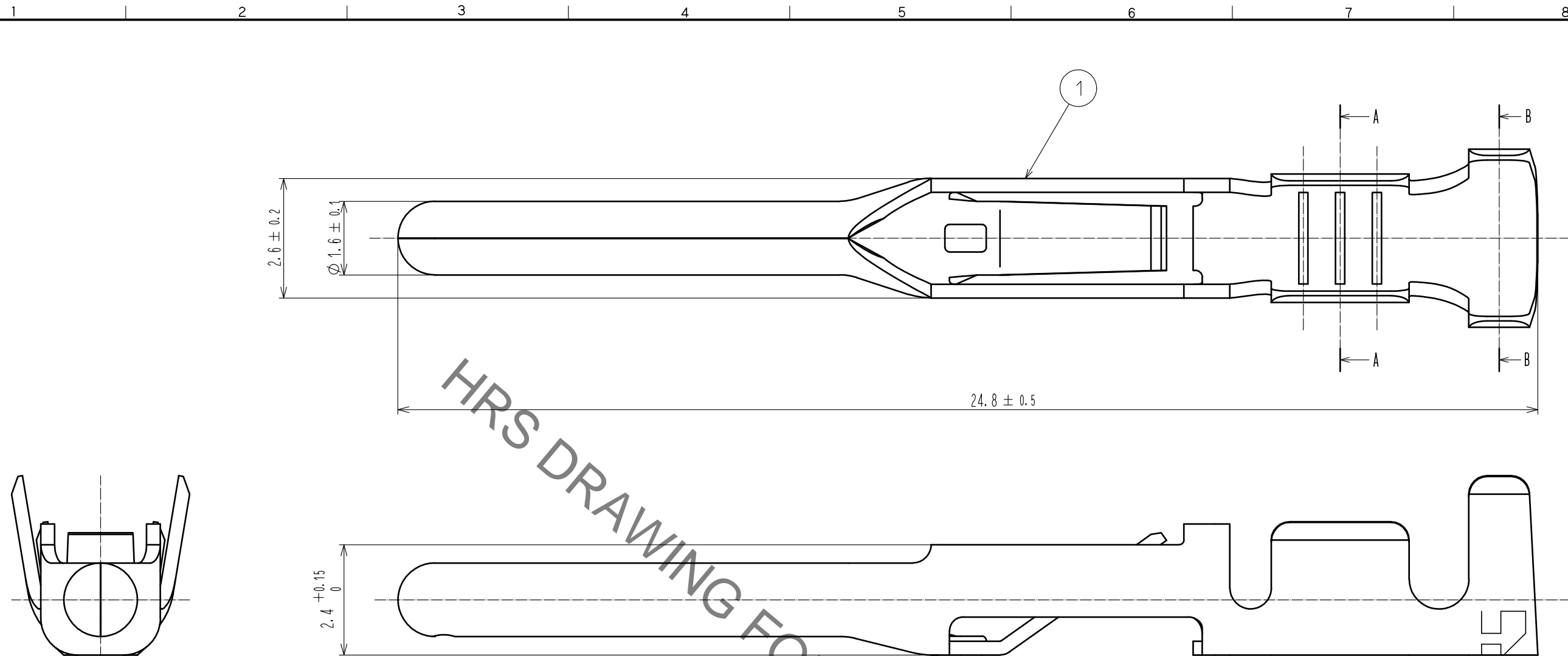


Jul.1.2019 Copyright 2019 HIROSE ELECTRIC CO., LTD. All Rights Reserved.
 In case of consideration for using Automotive equipment / device which demand high reliability, kindly contact our sales window correspondents.



- Notes
- 1 This product is apply to the wire #16 to #20.
(Jacket diameter : ϕ 1.9 to 3.2mm)
 - 2 Applicable crimping tool : HT802/HR41A-11-16 (CL150-0408-5)(Applicable to AWG#16)
HT802/HR41A-11-18 (CL150-0404-4)(Applicable to AWG#18)
HT802/HR41A-11-20 (CL150-0407-2)(Applicable to AWG#20)
 - 3 Applicable extraction tool : HR41A-TP(CL150-0405-7)
 - 4 Per reel : 100 contacts
 - 5 Contact plating : Gold plating 0.76 μ m min.
 - 1 Terminal plating : Tin plating 0.5 μ m min.
Underplating : Nickel plating 2 μ m min.

1	Copper alloy	5						
NO.	MATERIAL	FINISH .	REMARKS	NO.	MATERIAL	FINISH .	REMARKS	
UNITS		SCALE	COUNT	DESCRIPTION OF REVISIONS		DESIGNED	CHECKED	DATE
mm		10 : 1	1	DIS-C-00000101		HN. TANAKA	HY. KISHI	15. 02. 10
HRS HIROSE ELECTRIC CO., LTD.		APPROVED : SU. OBARA	14. 05. 16	DRAWING NO.		EDC3-118389-00		
		CHECKED : HY. KISHI	14. 05. 16	PART NO.		HR41A-PC-111		
		DESIGNED : HN. TANAKA	14. 05. 15	CODE NO.		CL141-0214-8-00		
		DRAWN : HN. TANAKA	14. 05. 15					

Данный компонент на территории Российской Федерации

Вы можете приобрести в компании MosChip.

Для оперативного оформления запроса Вам необходимо перейти по данной ссылке:

<http://moschip.ru/get-element>

Вы можете разместить у нас заказ для любого Вашего проекта, будь то серийное производство или разработка единичного прибора.

В нашем ассортименте представлены ведущие мировые производители активных и пассивных электронных компонентов.

Нашей специализацией является поставка электронной компонентной базы двойного назначения, продукции таких производителей как XILINX, Intel (ex.ALTERA), Vicor, Microchip, Texas Instruments, Analog Devices, Mini-Circuits, Amphenol, Glenair.

Сотрудничество с глобальными дистрибьюторами электронных компонентов, предоставляет возможность заказывать и получать с международных складов практически любой перечень компонентов в оптимальные для Вас сроки.

На всех этапах разработки и производства наши партнеры могут получить квалифицированную поддержку опытных инженеров.

Система менеджмента качества компании отвечает требованиям в соответствии с ГОСТ Р ИСО 9001, ГОСТ РВ 0015-002 и ЭС РД 009

Офис по работе с юридическими лицами:

105318, г.Москва, ул.Щербаковская д.3, офис 1107, 1118, ДЦ «Щербаковский»

Телефон: +7 495 668-12-70 (многоканальный)

Факс: +7 495 668-12-70 (доб.304)

E-mail: info@moschip.ru

Skype отдела продаж:

moschip.ru

moschip.ru_4

moschip.ru_6

moschip.ru_9