



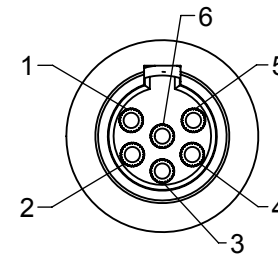
**TA3MS SERIES
3 PIN**



**TA4MS SERIES
4 PIN**



**TA5MS SERIES
5 PIN**



**TA6MS SERIES
6 PIN**



**TA7MS SERIES
7 PIN**

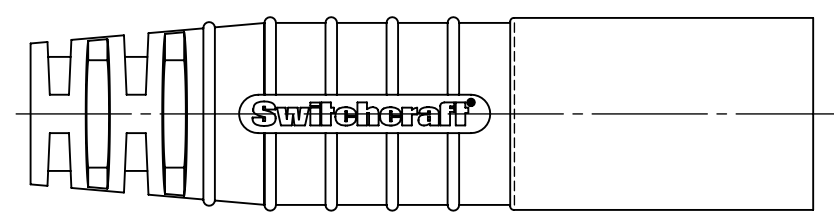
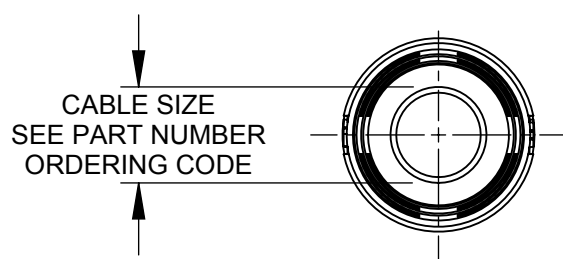
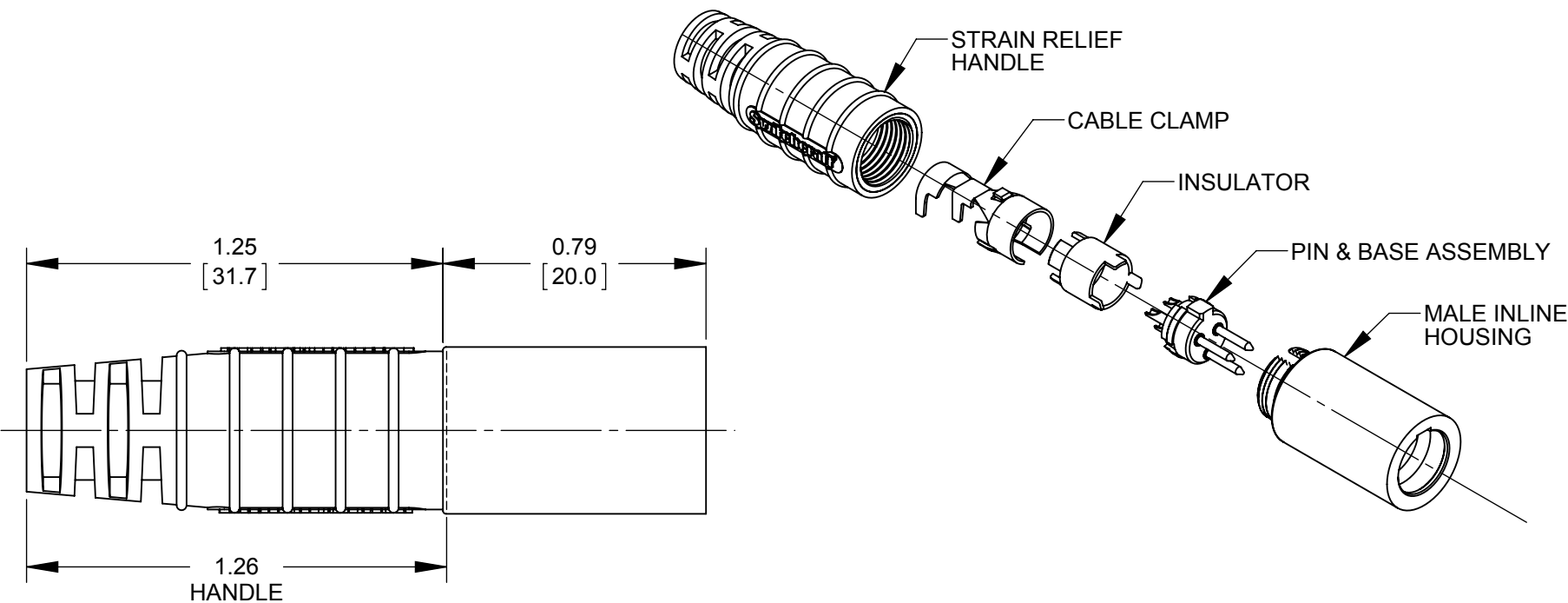


**TA8MS SERIES
8 PIN**

AS VIEWED FROM FRONT MATING VIEW

T	A		M	S	
SERIES					CABLE SIZE
NUMBER OF CONTACTS					11 - \varnothing 0.100 - 0.120 [\varnothing 2.54 - 3.05]
3 - 3 PIN 22 AWG PINS					15 - \varnothing 0.140 - 0.160 [\varnothing 3.56 - 4.06]
4 - 4 PIN 22 AWG PINS					20 - \varnothing 0.190 - 0.210 [\varnothing 4.83 - 5.33]
5 - 5 PIN 22 AWG PINS					25 - \varnothing 0.230 - 0.260 [\varnothing 5.84 - 6.60]
6 - 6 PIN 22 AWG PINS					
7 - 7 PIN 28 AWG PINS					
8 - 8 PIN 28 AWG PINS					
				S - SEALED VERSION	
				GENDER	
				M - MALE	

PART NUMBER ORDERING CODE



CUSTOMER DRAWING

NOTES:

- MATERIALS:**
HOUSING - COPPER ALLOY, NICKEL-PLATED
PIN CONTACTS - COPPER ALLOY, SILVER PLATED
PIN INSULATOR - RIGID DARK BROWN THERMOPLASTIC
CABLE CLAMP - STEEL, TIN PLATED
BUTTON BOOT - BLACK THERMOPLASTIC RUBBER
INSERT MOLDED HANDLE - THERMOPLASTIC RUBBER OVER RIGID THERMOPLASTIC, BLACK
- THIS PRODUCT IS RoHS COMPLIANT.

					UNLESS OTHERWISE SPECIFIED					THIS DRAWING DESCRIBES A DESIGN CONSIDERED PROPRIETARY IN NATURE, DEVELOPED AND MANUFACTURED BY SWITCHCRAFT INC. AND IS RELEASED ON A CONFIDENTIAL BASIS FOR IDENTIFICATION PURPOSES ONLY.									
					1. ALL DIMENSIONS IN INCHES [mm]					SIZE		WIDTH		MULT		LBS/M		TEMPER	
					- TWO PLACE DECIMALS ±0.02 [0.5]					FINISH				MATERIAL					
					- THREE PLACE DECIMALS ±0.005 [0.13]					SPEC No.				SPEC No.					
										FIRST USED ON		SCALE		2:1					
										DATE DRAWN		BY		CHKD		APVD		Switchcraft®	
										1/29/13		AB		AB		TJK		SHEET 1 OF 1	
										NAME		SEALED TINI Q-G		PART No.		TA_MS SERIES		REV	
												MALE, RoHS						B	
REVISIONS					DO NOT SCALE DRAWING														

Mouser Electronics

Authorized Distributor

Click to View Pricing, Inventory, Delivery & Lifecycle Information:

Switchcraft:

[TA8MS15](#) [TA8MS11](#) [TA4MS11](#) [TA4MS15](#) [TA3MS20](#) [TA3MS25](#) [TA7MS15](#) [TA7MS11](#) [TA8MS25](#) [TA4MS20](#)
[TA8MS20](#) [TA4MS25](#) [TA6MS20](#) [TA6MS25](#) [TA5MS25](#) [TA5MS20](#) [TA5MS15](#) [TA5MS11](#) [TA7MS20](#) [TA7MS25](#)
[TA6MS11](#) [TA6MS15](#) [TA3MS15](#) [TA3MS11](#)

Данный компонент на территории Российской Федерации

Вы можете приобрести в компании MosChip.

Для оперативного оформления запроса Вам необходимо перейти по данной ссылке:

<http://moschip.ru/get-element>

Вы можете разместить у нас заказ для любого Вашего проекта, будь то серийное производство или разработка единичного прибора.

В нашем ассортименте представлены ведущие мировые производители активных и пассивных электронных компонентов.

Нашей специализацией является поставка электронной компонентной базы двойного назначения, продукции таких производителей как XILINX, Intel (ex.ALTERA), Vicor, Microchip, Texas Instruments, Analog Devices, Mini-Circuits, Amphenol, Glenair.

Сотрудничество с глобальными дистрибьюторами электронных компонентов, предоставляет возможность заказывать и получать с международных складов практически любой перечень компонентов в оптимальные для Вас сроки.

На всех этапах разработки и производства наши партнеры могут получить квалифицированную поддержку опытных инженеров.

Система менеджмента качества компании отвечает требованиям в соответствии с ГОСТ Р ИСО 9001, ГОСТ РВ 0015-002 и ЭС РД 009

Офис по работе с юридическими лицами:

105318, г.Москва, ул.Щербаковская д.3, офис 1107, 1118, ДЦ «Щербаковский»

Телефон: +7 495 668-12-70 (многоканальный)

Факс: +7 495 668-12-70 (доб.304)

E-mail: info@moschip.ru

Skype отдела продаж:

moschip.ru

moschip.ru_4

moschip.ru_6

moschip.ru_9