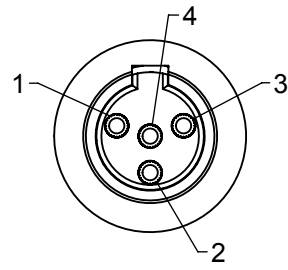
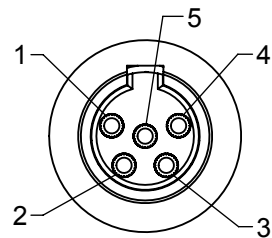


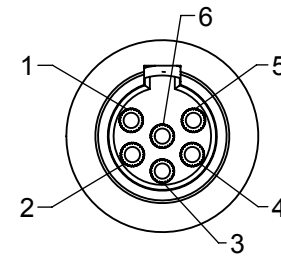
**TA3MS SERIES
3 PIN**



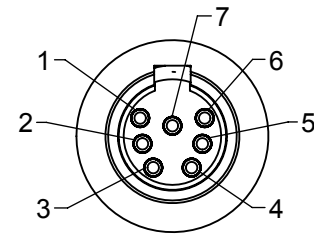
**TA4MS SERIES
4 PIN**



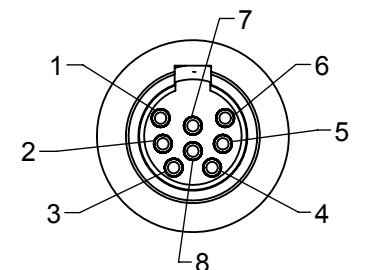
**TA5MS SERIES
5 PIN**



**TA6MS SERIES
6 PIN**

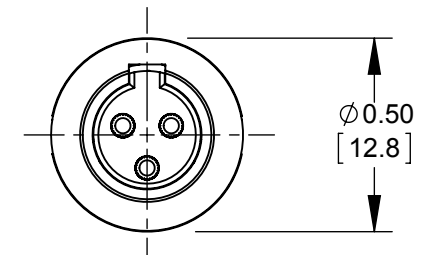
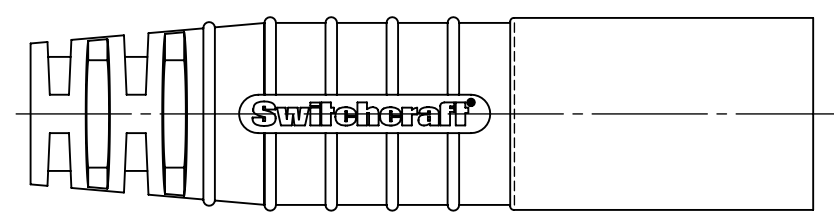
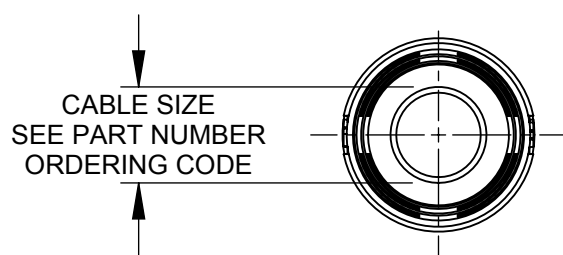
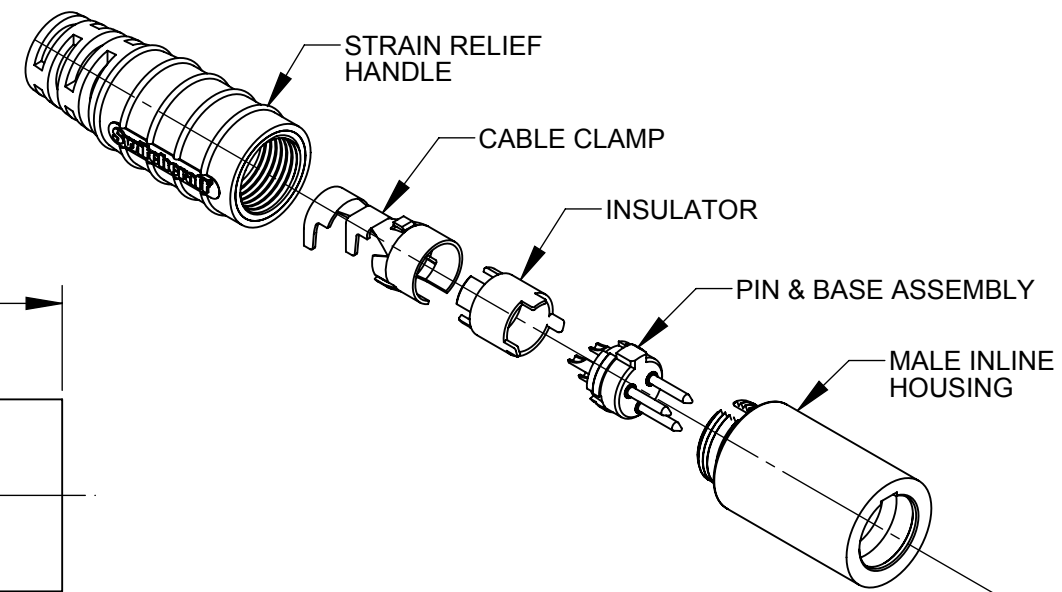
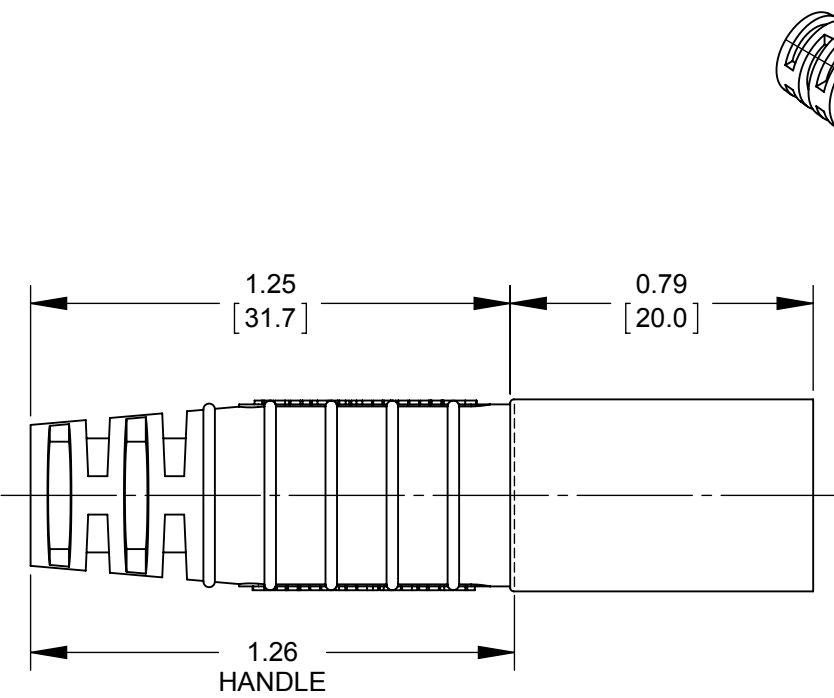
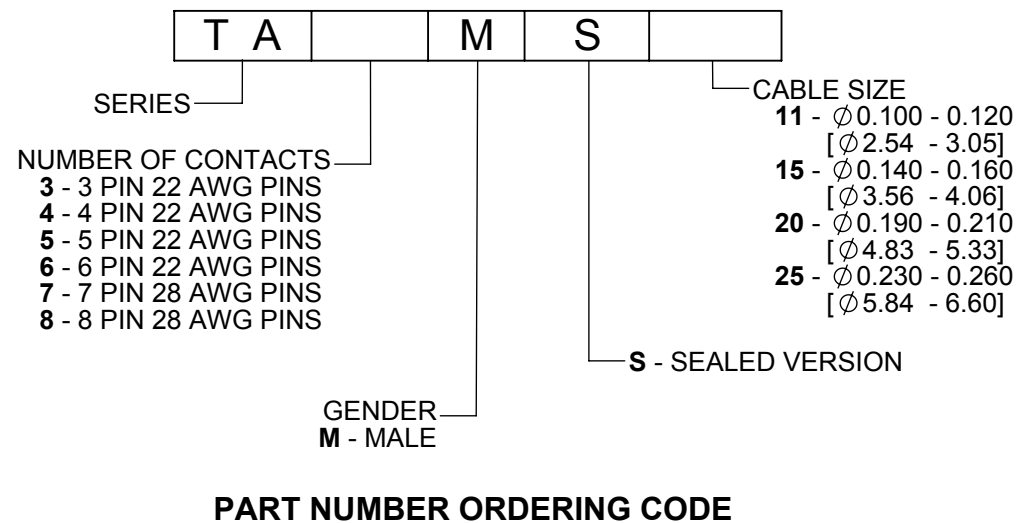


**TA7MS SERIES
7 PIN**



**TA8MS SERIES
8 PIN**

AS VIEWED FROM FRONT MATING VIEW



CUSTOMER DRAWING

NOTES:

- MATERIALS:**
 HOUSING - COPPER ALLOY, NICKEL-PLATED
 PIN CONTACTS - COPPER ALLOY, SILVER PLATED
 PIN INSULATOR - RIGID DARK BROWN THERMOPLASTIC
 CABLE CLAMP - STEEL, TIN PLATED
 BUTTON BOOT - BLACK THERMOPLASTIC RUBBER
 INSERT MOLDED HANDLE - THERMOPLASTIC RUBBER OVER RIGID THERMOPLASTIC, BLACK
- THIS PRODUCT IS RoHS COMPLIANT.

REV	ECO NUMBER	DATE	BY	APVD
B	27629	12-18-15	TO	TJK
A	27552	8-14-15	TO	TJK

REVISIONS

UNLESS OTHERWISE SPECIFIED

1. ALL DIMENSIONS IN INCHES [mm]
 - TWO PLACE DECIMALS ±0.02 [0.5]
 - THREE PLACE DECIMALS ±0.005 [0.13]

DO NOT SCALE DRAWING

THIS DRAWING DESCRIBES A DESIGN CONSIDERED PROPRIETARY IN NATURE, DEVELOPED AND MANUFACTURED BY SWITCHCRAFT INC. AND IS RELEASED ON A CONFIDENTIAL BASIS FOR IDENTIFICATION PURPOSES ONLY.									
SIZE	WIDTH	MULT	LBS/M	TEMPER					
FINISH					MATERIAL				
SPEC No.					SPEC No.				
FIRST USED ON					SCALE				
					2:1				
DATE DRAWN	BY	CHKD	APVD						
1/29/13	AB	AB	TJK						
			1/29/13	9-28-15					
NAME					PART No.				
SEALED TINI Q-G MALE, RoHS					TA_MS SERIES				
					REV				
					B				

Mouser Electronics

Authorized Distributor

Click to View Pricing, Inventory, Delivery & Lifecycle Information:

Switchcraft:

[TA8MS15](#) [TA8MS11](#) [TA4MS11](#) [TA4MS15](#) [TA3MS20](#) [TA3MS25](#) [TA7MS15](#) [TA7MS11](#) [TA8MS25](#) [TA4MS20](#)
[TA8MS20](#) [TA4MS25](#) [TA6MS20](#) [TA6MS25](#) [TA5MS25](#) [TA5MS20](#) [TA5MS15](#) [TA5MS11](#) [TA7MS20](#) [TA7MS25](#)
[TA6MS11](#) [TA6MS15](#) [TA3MS15](#) [TA3MS11](#)

Данный компонент на территории Российской Федерации

Вы можете приобрести в компании MosChip.

Для оперативного оформления запроса Вам необходимо перейти по данной ссылке:

<http://moschip.ru/get-element>

Вы можете разместить у нас заказ для любого Вашего проекта, будь то серийное производство или разработка единичного прибора.

В нашем ассортименте представлены ведущие мировые производители активных и пассивных электронных компонентов.

Нашей специализацией является поставка электронной компонентной базы двойного назначения, продукции таких производителей как XILINX, Intel (ex.ALTERA), Vicor, Microchip, Texas Instruments, Analog Devices, Mini-Circuits, Amphenol, Glenair.

Сотрудничество с глобальными дистрибьюторами электронных компонентов, предоставляет возможность заказывать и получать с международных складов практически любой перечень компонентов в оптимальные для Вас сроки.

На всех этапах разработки и производства наши партнеры могут получить квалифицированную поддержку опытных инженеров.

Система менеджмента качества компании отвечает требованиям в соответствии с ГОСТ Р ИСО 9001, ГОСТ РВ 0015-002 и ЭС РД 009

Офис по работе с юридическими лицами:

105318, г.Москва, ул.Щербаковская д.3, офис 1107, 1118, ДЦ «Щербаковский»

Телефон: +7 495 668-12-70 (многоканальный)

Факс: +7 495 668-12-70 (доб.304)

E-mail: info@moschip.ru

Skype отдела продаж:

moschip.ru

moschip.ru_4

moschip.ru_6

moschip.ru_9