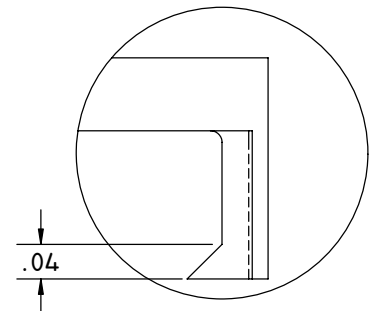
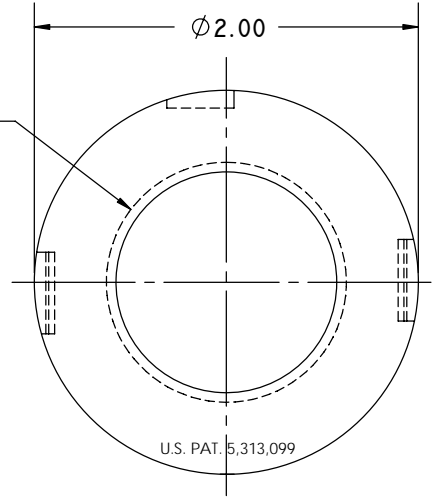
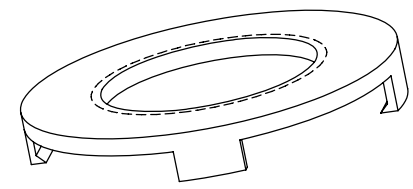
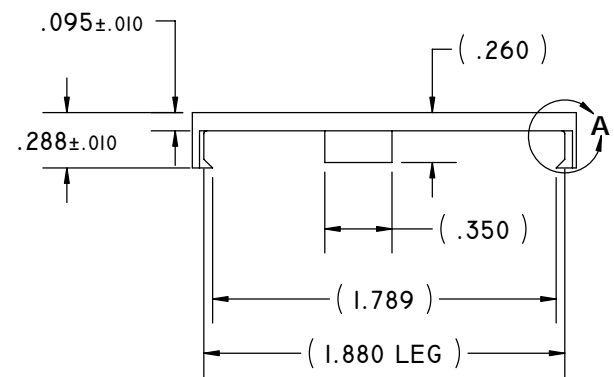


| REVISION(S) | | | |
|-------------|---------------|-------------|-------------|
| LTR | DESCRIPTION | INIT | APP'D |
| A | ERN #: 112375 | E.T 10/5/07 | B.P 10/5/07 |
| | | | |
| | | | |

1 1/4" -27
USE PRE-PLATE THREAD
GAGE #CCI05



DETAIL A
SCALE=4X



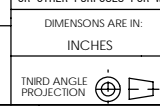
NOTES:

UNLESS OTHERWISE SPECIFIED

1. INTERPRET DRAWING PER ASME Y14.5M - 1994.
2. MATERIAL: ALUMINUM.
FINISH: BLACK ANODIZED
3. RoHS COMPLIANT AND CERTIFIED.

CUSTOMER DRAWING
SPECIFICATIONS ARE SUBJECT TO CHANGE WITHOUT NOTICE

| | | | | | | | | |
|---------------------|--|--|---------------------------|--|-----------------|------------------------------|------------------------|-----------------|
| DO NOT SCALE | Tyco Electronics North Attleboro, Massachusetts 02763 | | | CONFIDENTIAL PROPERTY OF TYCO ELECTRONICS. NOT TO BE DISCLOSED TO OTHERS. REPRODUCED OR USED FOR ANY PURPOSES EXCEPT AS AUTHORIZED IN WRITING BY AN AUTHORIZED OFFICIAL OF TYCO ELECTRONICS. MUST BE RETURNED TO TYCO ELECTRONICS ON DEMAND, ON COMPLETION OF ORDERS OR OTHER PURPOSES FOR WHICH LENT. | | CLIP (HTS02-2A) | | |
| | UNLESS OTHERWISE SPECIFIED TOLERANCES ARE: | | DRAWN BY: E.TAO | | | | | DATE 10/5/07 |
| | ANGLES = ±1° FRACTIONS = ± .02 .XX = ± .010 .XXX = ± .005 | | ENGINEER: B.PETROCELLI | | DATE 10/5/07 | | MATERIAL: SEE TABLE | |
| | | | FILENAME | | PROJECT | | SYSTEM | |
| | | | | | | DIMENSIONS ARE IN: INCHES | | |
| | | | | | | SCALE: 1:1 | | |
| | | | | | | PART NO: 1542350-2 | | |
| | | | | | | SIZE: A | | |
| | | | | | | DWG. NO. C-1542350 | | |
| | | | | | | SHEET: 1 OF 1 | | |
| | | | | | | REV: A | | |



Данный компонент на территории Российской Федерации

Вы можете приобрести в компании MosChip.

Для оперативного оформления запроса Вам необходимо перейти по данной ссылке:

<http://moschip.ru/get-element>

Вы можете разместить у нас заказ для любого Вашего проекта, будь то серийное производство или разработка единичного прибора.

В нашем ассортименте представлены ведущие мировые производители активных и пассивных электронных компонентов.

Нашей специализацией является поставка электронной компонентной базы двойного назначения, продукции таких производителей как XILINX, Intel (ex.ALTERA), Vicor, Microchip, Texas Instruments, Analog Devices, Mini-Circuits, Amphenol, Glenair.

Сотрудничество с глобальными дистрибьюторами электронных компонентов, предоставляет возможность заказывать и получать с международных складов практически любой перечень компонентов в оптимальные для Вас сроки.

На всех этапах разработки и производства наши партнеры могут получить квалифицированную поддержку опытных инженеров.

Система менеджмента качества компании отвечает требованиям в соответствии с ГОСТ Р ИСО 9001, ГОСТ РВ 0015-002 и ЭС РД 009

Офис по работе с юридическими лицами:

105318, г.Москва, ул.Щербаковская д.3, офис 1107, 1118, ДЦ «Щербаковский»

Телефон: +7 495 668-12-70 (многоканальный)

Факс: +7 495 668-12-70 (доб.304)

E-mail: info@moschip.ru

Skype отдела продаж:

moschip.ru

moschip.ru_4

moschip.ru_6

moschip.ru_9