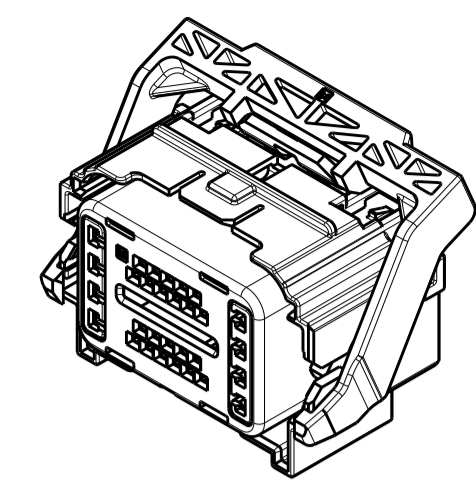
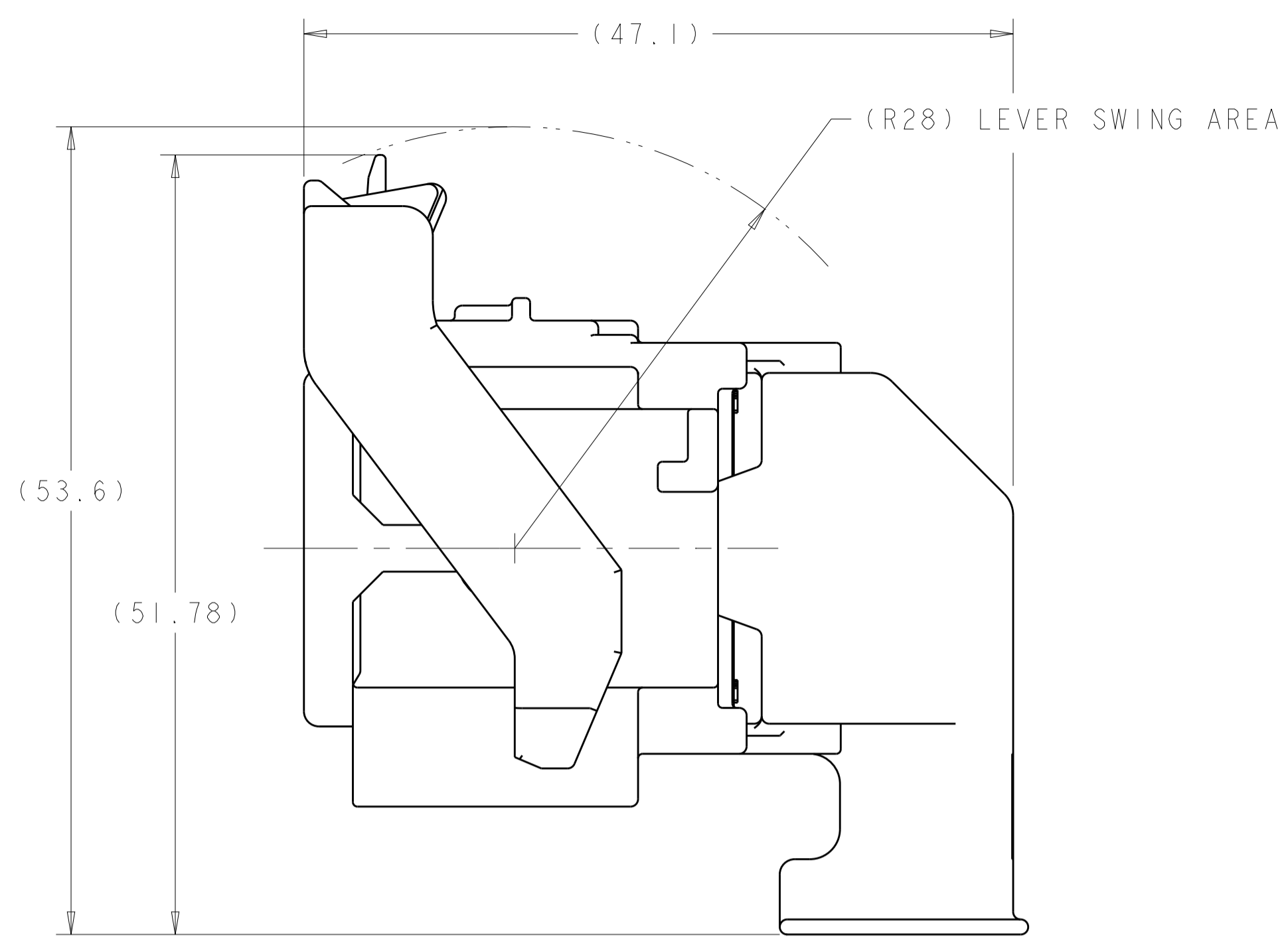
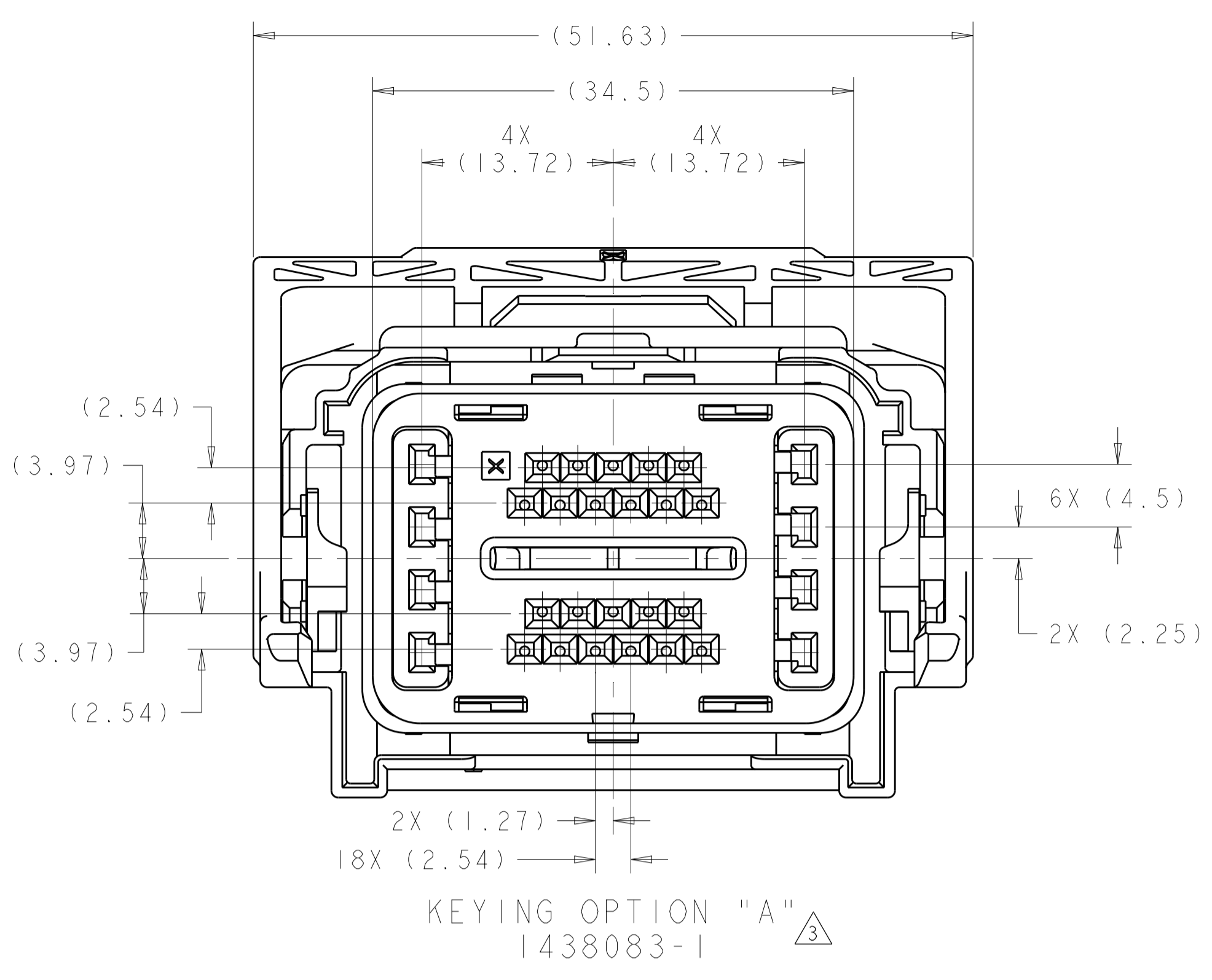


REVISIONS				
P.	LTN	DESCRIPTION	DATE	APVD
H6		REVISED PER ECO-11-018497	09SEP2011	DLD DCM
H7		REVISED PER ECO-14-015177	15OCT2014	DLD DCM
H8		REVISED PER ECO-15-011500	07AUG2015	DLD DCM



SCALE 1:1

- $\triangle$  MATERIAL:  
 HARNESS - 35% GLASS FILLED PA66, BLACK  
 ALT MAT'L - 30% GLASS FILLED sPS, BLACK
- SPACER - 40% GLASS FILLED PPS, RED  
 ALT MAT'L - 30% GLASS FILLED sPS, RED
- COVER - 35% GLASS FILLED PA66, BLACK  
 ALT MAT'L - 30% GLASS FILLED LCP, BLACK
- CAM LEVER - 35% GLASS FILLED NYLON, GRAY  
 GROMMET - SILICONE, BROWN  
 PERIMETER SEAL - SILICONE, GREEN
- 2. CAM LEVER AND SPACER ARE SHIPPED IN PRE-LATCH POSITION.
- $\triangle$  SEE PINOUT CHART FOR CLOSED CIRCUIT CONFIGURATIONS.
- $\triangle$  CAVITIES WITH A NUMERIC SYMBOL INDICATES CLOSED TERMINAL LOCATIONS.  
 BLANK CAVITIES INDICATE OPEN TERMINAL HOLE LOCATIONS.

SHOWN WITH CAM LEVER AND SPACER  
 IN LOADED POSITION WITH  
 OPTIONAL WIRESHIELD

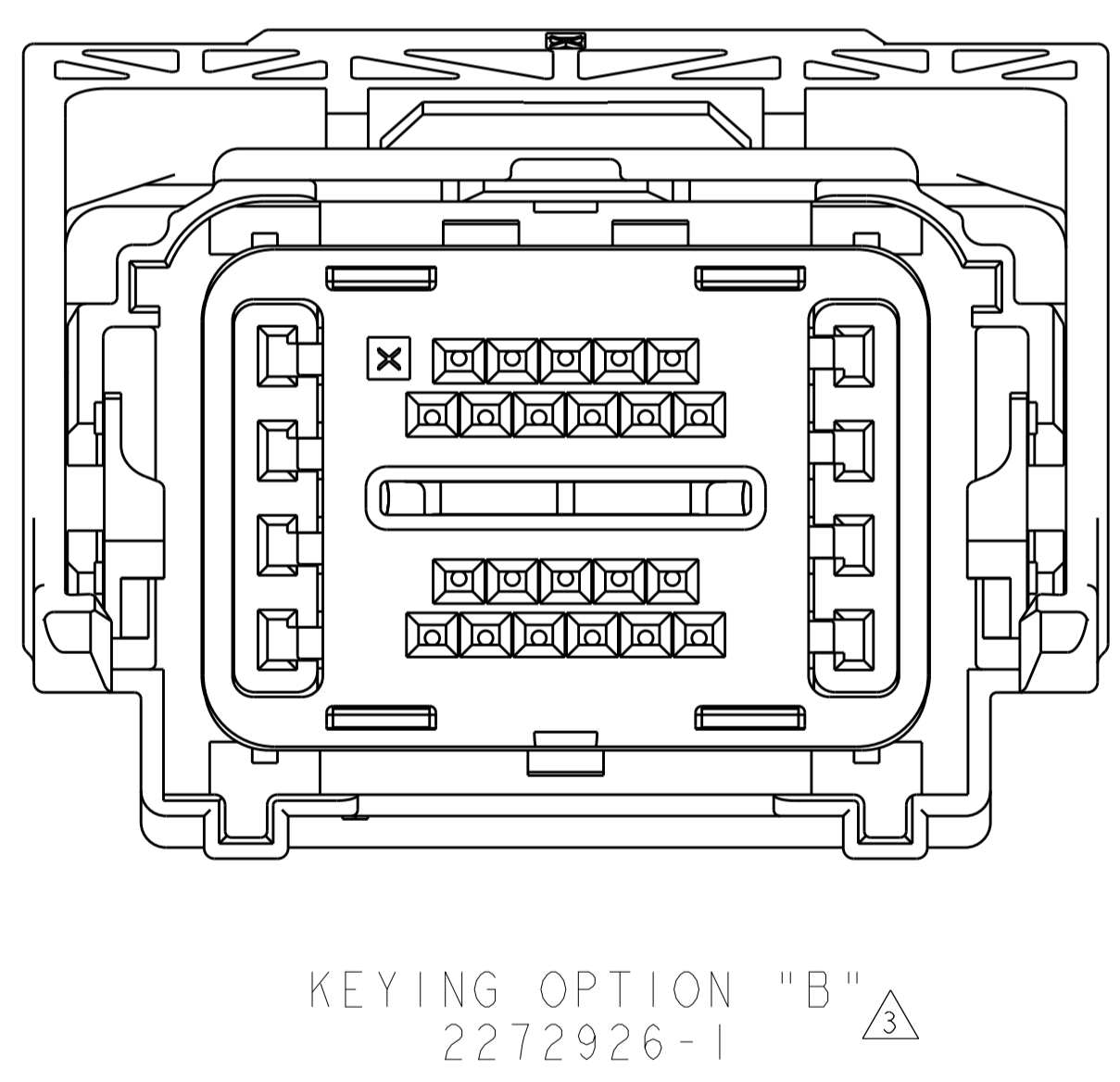
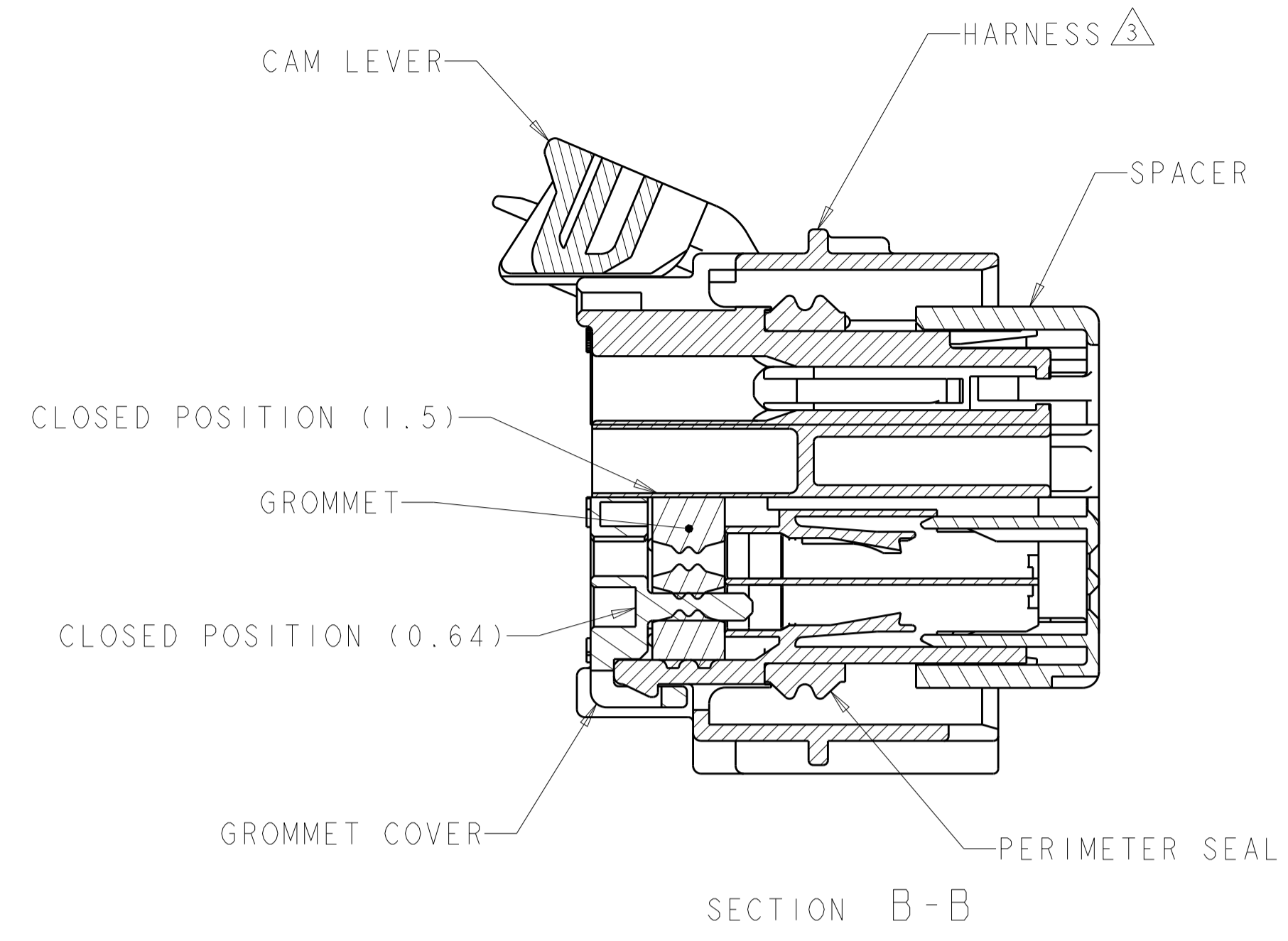
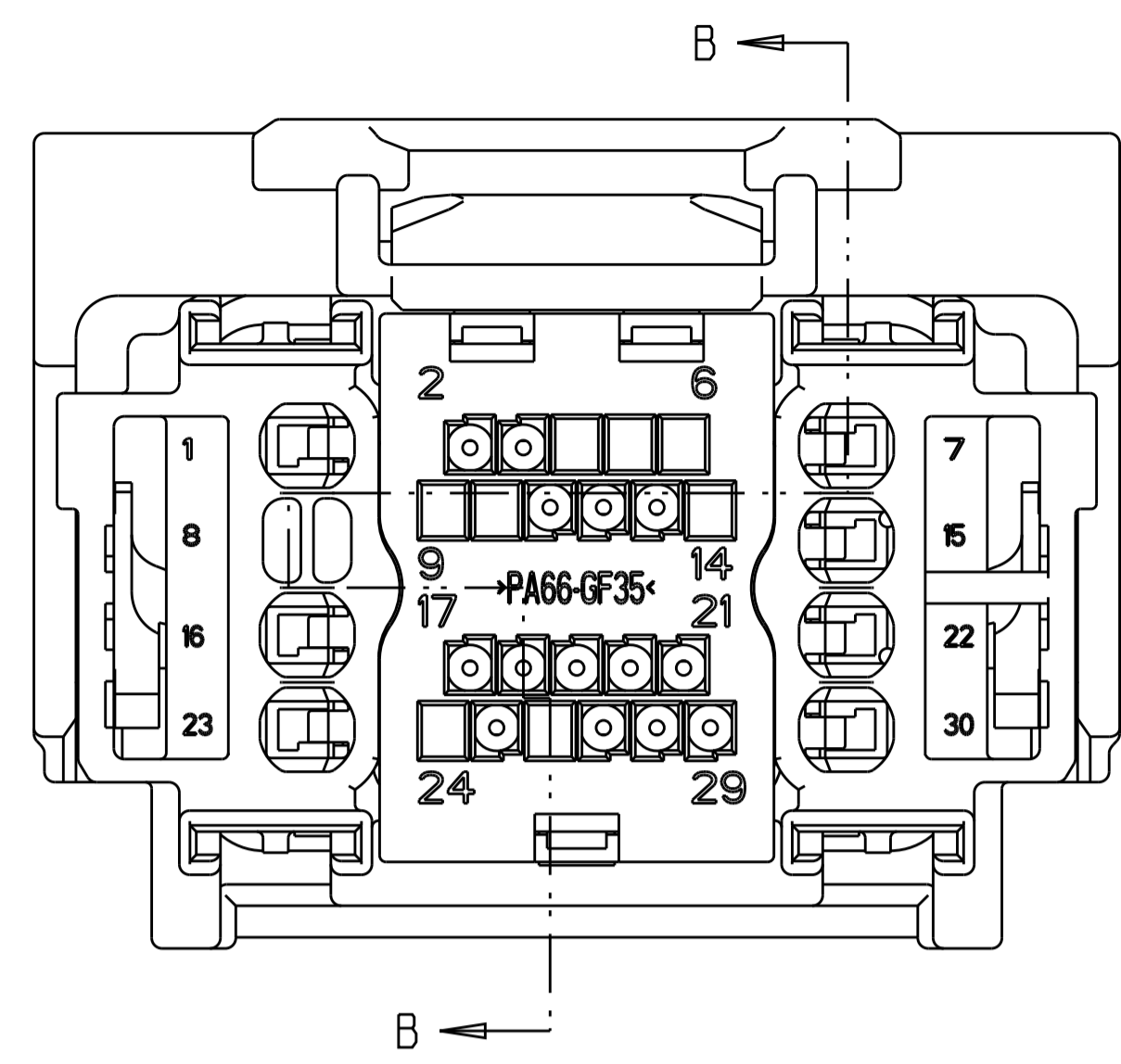


CHART FOR CLOSED CIRCUIT CONFIGURATIONS  
 SHEET 2

THIS DRAWING IS A CONTROLLED DOCUMENT.		OWN: R. VESTAL 15OCT2003	TE Connectivity																						
DIMENSIONS:		CHK: D. STRAUSSER 15OCT2003																							
mm	TOLERANCES UNLESS OTHERWISE SPECIFIED:	APVD: D. STRAUSSER 15OCT2003	NAME: PCM HARNESS ASSEMBLY, 30-WAY CONNECTOR																						
<table border="1"> <tr><td>0 PLC</td><td>±</td></tr> <tr><td>1 PLC</td><td>±0.3</td></tr> <tr><td>2 PLC</td><td>±0.10</td></tr> <tr><td>3 PLC</td><td>±</td></tr> <tr><td>4 PLC</td><td>±</td></tr> <tr><td>ANGLES</td><td>±1°</td></tr> <tr><td>FINISH</td><td></td></tr> </table>	0 PLC	±	1 PLC	±0.3	2 PLC	±0.10	3 PLC	±	4 PLC	±	ANGLES	±1°	FINISH		<table border="1"> <tr><td>PRODUCT SPEC</td><td></td></tr> <tr><td>APPLICATION SPEC</td><td></td></tr> <tr><td>WEIGHT</td><td></td></tr> <tr><td>CUSTOMER DRAWING</td><td></td></tr> </table>	PRODUCT SPEC		APPLICATION SPEC		WEIGHT		CUSTOMER DRAWING		SIZE: A1 CAGE CODE: 00779 DRAWING NO: 1438083	RESTRICTED TO: H8
0 PLC	±																								
1 PLC	±0.3																								
2 PLC	±0.10																								
3 PLC	±																								
4 PLC	±																								
ANGLES	±1°																								
FINISH																									
PRODUCT SPEC																									
APPLICATION SPEC																									
WEIGHT																									
CUSTOMER DRAWING																									
MATERIAL:		SCALE: 3:1	SHEET: 1 OF 2																						

REVISIONS				
P.	LTN.	DESCRIPTION	DATE	APPV.
-	-	SEE SHEET 1	-	-



TERMINAL HOLE POSITION																														PART NUMBER	FORD PART NUMBER	
30	29	28	27	26	25	24	23	22	21	20	19	18	17	16	15	14	13	12	11	10	9	8	7	6	5	4	3	2	1			
		29	28							20																					2272926-3	GU5T-14A464-XA-002
		29	28							20																					2272926-2	GU5T-14A464-XA-001
		29	28							20																					2272926-1	GU5T-14A464-XA-000

PIN-OUT CHART KEYING OPTION "B" <sup>4</sup>

TERMINAL HOLE POSITION																														PART NUMBER	FORD PART NUMBER					
30	29	28	27	26	25	24	23	22	21	20	19	18	17	16	15	14	13	12	11	10	9	8	7	6	5	4	3	2	1							
		29	28																												4-1438083-4	2LIT-14A464-UC-040				
		29	28																												4-1438083-3	2LIT-14A464-UC-039				
30																															4-1438083-2	2LIT-14A464-UC-038				
		29	28																													4-1438083-1	2LIT-14A464-UC-037			
		29	28																													4-1438083-0	2LIT-14A464-UC-036			
		29	28																													3-1438083-9	2LIT-14A464-UC-035			
30																																3-1438083-8	2LIT-14A464-UC-034			
		29	28																													3-1438083-7	2LIT-14A464-UC-033			
		29	28																													3-1438083-6	2LIT-14A464-UC-032			
		28																														3-1438083-5	2LIT-14A464-UC-031			
																																3-1438083-4	2LIT-14A464-UC-030			
30																																3-1438083-3	2LIT-14A464-UC-029			
		29	28																														3-1438083-2	2LIT-14A464-UC-028		
		28	27	26	25	24	23	22	21	20																						3-1438083-1	2LIT-14A464-UC-027			
		28	27	26	25	24	23	22	21	20																							3-1438083-0	2LIT-14A464-UC-026		
		29	28																														2-1438083-9	2LIT-14A464-UC-025		
		28																															2-1438083-8	2LIT-14A464-UC-024		
		29	28																														2-1438083-7	2LIT-14A464-UC-023		
		29	28																														2-1438083-6	2LIT-14A464-UC-022		
		28	27	26	25	24	23	22	21	20																							2-1438083-5	2LIT-14A464-UC-021		
																																	2-1438083-3	2LIT-14A464-UC-019		
																																	2-1438083-2	2LIT-14A464-UC-018		
																																	2-1438083-1	2LIT-14A464-UC-017		
30	29	28																															2-1438083-0	2LIT-14A464-UC-016		
																																		1-1438083-9	2LIT-14A464-UC-015	
30	29	28	27	26	25	24	23	22	21	20																							1-1438083-8	2LIT-14A464-UC-014		
																																		1-1438083-7	2LIT-14A464-UC-013	
																																		1-1438083-6	2LIT-14A464-UC-012	
																																		1-1438083-5	2LIT-14A464-UC-011	
																																		1-1438083-4	2LIT-14A464-UC-010	
		29	28																															1-1438083-3	2LIT-14A464-UC-009	
30	29	28																																1-1438083-2	2LIT-14A464-UC-008	
		29	28																															1-1438083-1	2LIT-14A464-UC-007	
		29	28																															1-1438083-0	2LIT-14A464-UC-006	
		29	28																															1438083-9	2LIT-14A464-UC-005	
		29	28																															1438083-8	2LIT-14A464-UC-004	
		29	28	27	26	25	24																											1438083-7	2LIT-14A464-UC-003	
30																																		1438083-6	2LIT-14A464-UC-002	
30																																		1438083-5	2LIT-14A464-UC-001	
																																			1438083-1	2LIT-14A464-UC-000

PIN-OUT CHART KEYING OPTION "A" <sup>4</sup>

THIS DRAWING IS A CONTROLLED DOCUMENT.		OWN: R. VESTAL 15OCT2003	TE Connectivity NAME: PCM HARNESS ASSEMBLY, 30-WAY CONNECTOR SIZE: CAGE CODE DRAWING NO: A100779C=1438083 RESTRICTED TO:
DIMENSIONS: mm		CHK: D. STRAUSSER 15OCT2003	
TOLERANCES UNLESS OTHERWISE SPECIFIED:		APPV: D. STRAUSSER 15OCT2003	PRODUCT SPEC:
0 PLC ±.3 1 PLC ±0.3 2 PLC ±0.10 3 PLC ±. 4 PLC ±. ANGLES ±. FINISH ±.*		APPLICATION SPEC:	WEIGHT:
MATERIAL:		CUSTOMER DRAWING	SCALE: 3:1 SHEET 2 OF 2 REV: H8

## Данный компонент на территории Российской Федерации

### Вы можете приобрести в компании MosChip.

Для оперативного оформления запроса Вам необходимо перейти по данной ссылке:

<http://moschip.ru/get-element>

Вы можете разместить у нас заказ для любого Вашего проекта, будь то серийное производство или разработка единичного прибора.

В нашем ассортименте представлены ведущие мировые производители активных и пассивных электронных компонентов.

Нашей специализацией является поставка электронной компонентной базы двойного назначения, продукции таких производителей как XILINX, Intel (ex.ALTERA), Vicor, Microchip, Texas Instruments, Analog Devices, Mini-Circuits, Amphenol, Glenair.

Сотрудничество с глобальными дистрибьюторами электронных компонентов, предоставляет возможность заказывать и получать с международных складов практически любой перечень компонентов в оптимальные для Вас сроки.

На всех этапах разработки и производства наши партнеры могут получить квалифицированную поддержку опытных инженеров.

Система менеджмента качества компании отвечает требованиям в соответствии с ГОСТ Р ИСО 9001, ГОСТ РВ 0015-002 и ЭС РД 009

### Офис по работе с юридическими лицами:

105318, г.Москва, ул.Щербаковская д.3, офис 1107, 1118, ДЦ «Щербаковский»

Телефон: +7 495 668-12-70 (многоканальный)

Факс: +7 495 668-12-70 (доб.304)

E-mail: [info@moschip.ru](mailto:info@moschip.ru)

Skype отдела продаж:

moschip.ru

moschip.ru\_4

moschip.ru\_6

moschip.ru\_9