

Mating face RJ45 according to IEC 60603-7

Han 3A metal-housing

Hybrid cable 4x2AWG 26/7+3x2.5 mm²

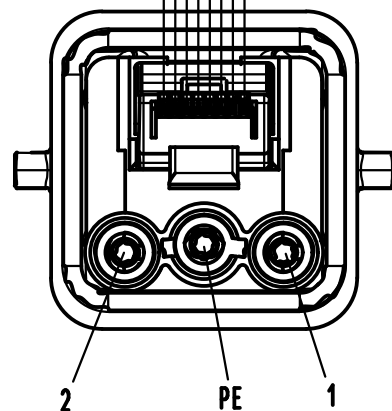
Ø11,9

a

Alle Rechte vorbehalten/ All rights reserved

X

87654321



Loading-Plan (Data)

- Shield
- 1 White/green
- 2 Green
- 3 White/orange
- 4 Blue
- 5 White/blue
- 6 Orange
- 7 White/brown
- 8 Brown

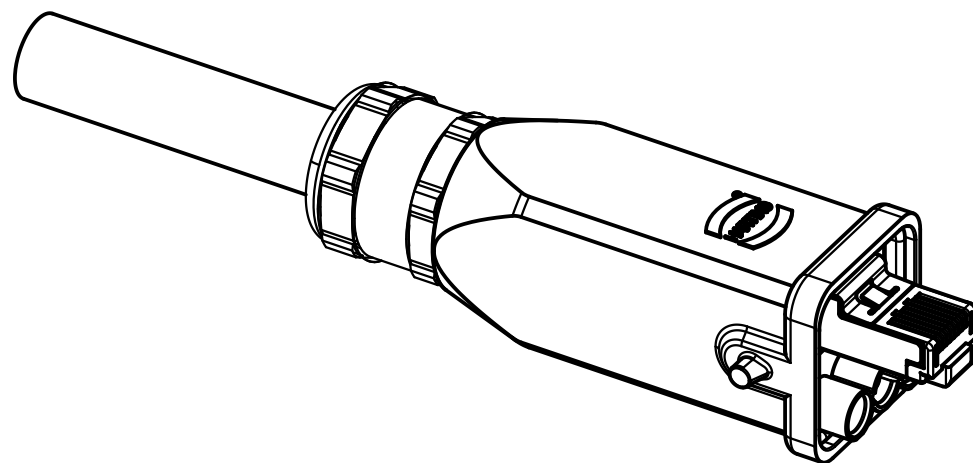
Loading-Plan DC version

- 1 black
- 2 blue
- PE green/yellow
- PE

-Protection level: IP67
-Temperature range: -20°C ...+70°C

Data Part
-Transmission properties in accordance with ISO/IEC 11801:2002: Class D.

???????R??



7	Hybrid cable 4x2AWG26/7+3x2,5 mm ²	DC	33 57 111 080 0001	80 m
6	Hybrid cable 4x2AWG26/7+3x2,5 mm ²	DC	33 57 111 060 0002	60 m
5	Hybrid cable 4x2AWG26/7+3x2,5 mm ²	DC	33 57 111 040 0001	40 m
4	Hybrid cable 4x2AWG26/7+3x2,5 mm ²	DC	33 57 111 020 0001	20 m
3	Hybrid cable 4x2AWG26/7+3x2,5 mm ²	DC	33 57 111 010 0001	10 m
2	Hybrid cable 4x2AWG26/7+3x2,5 mm ²	DC	33 57 111 005 0001	5 m
1	Hybrid cable 4x2AWG26/7+3x2,5 mm ²	DC	33 57 111 001 0001	1 m

Cont No.	Type of cable	Part-No.	Dim. a
----------	---------------	----------	--------

All Dimensions in mm Original Size DIN A 3			Nicht tol. Maße/ Free size tol. Oberflächete/ Surface qual.			Ref. MB		
			Oberflächenschutz/ Coating			Mat.		
			V= cm ³ A= mm ²					
			Dat.			Name		
			Detail.			2:1		
			Insp.			Hybrid cable assembly, 4x2AWG26/7+3x2,5 mm ² HAN3A, DC		
DRS648A			03.12.09			MS		
35035			10.11.08			MS		
34553								
Mod.			Dat.			Name		
HARTING Electronics GmbH & Co. KG D-32339 Espelkamp								
						Sub.		
						TB 33 57 111 xxx 0001		

Данный компонент на территории Российской Федерации

Вы можете приобрести в компании MosChip.

Для оперативного оформления запроса Вам необходимо перейти по данной ссылке:

<http://moschip.ru/get-element>

Вы можете разместить у нас заказ для любого Вашего проекта, будь то серийное производство или разработка единичного прибора.

В нашем ассортименте представлены ведущие мировые производители активных и пассивных электронных компонентов.

Нашей специализацией является поставка электронной компонентной базы двойного назначения, продукции таких производителей как XILINX, Intel (ex.ALTERA), Vicor, Microchip, Texas Instruments, Analog Devices, Mini-Circuits, Amphenol, Glenair.

Сотрудничество с глобальными дистрибьюторами электронных компонентов, предоставляет возможность заказывать и получать с международных складов практически любой перечень компонентов в оптимальные для Вас сроки.

На всех этапах разработки и производства наши партнеры могут получить квалифицированную поддержку опытных инженеров.

Система менеджмента качества компании отвечает требованиям в соответствии с ГОСТ Р ИСО 9001, ГОСТ РВ 0015-002 и ЭС РД 009

Офис по работе с юридическими лицами:

105318, г.Москва, ул.Щербаковская д.3, офис 1107, 1118, ДЦ «Щербаковский»

Телефон: +7 495 668-12-70 (многоканальный)

Факс: +7 495 668-12-70 (доб.304)

E-mail: info@moschip.ru

Skype отдела продаж:

moschip.ru

moschip.ru_4

moschip.ru_6

moschip.ru_9