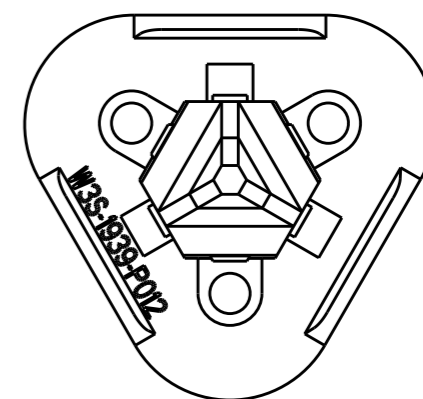
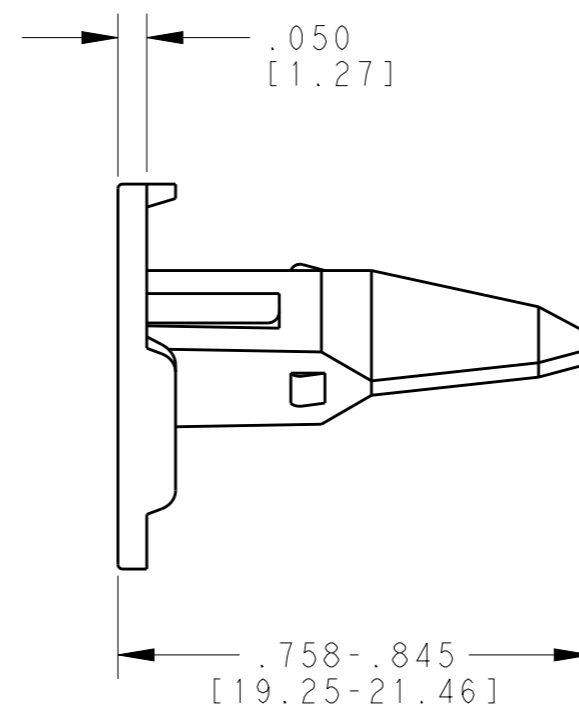
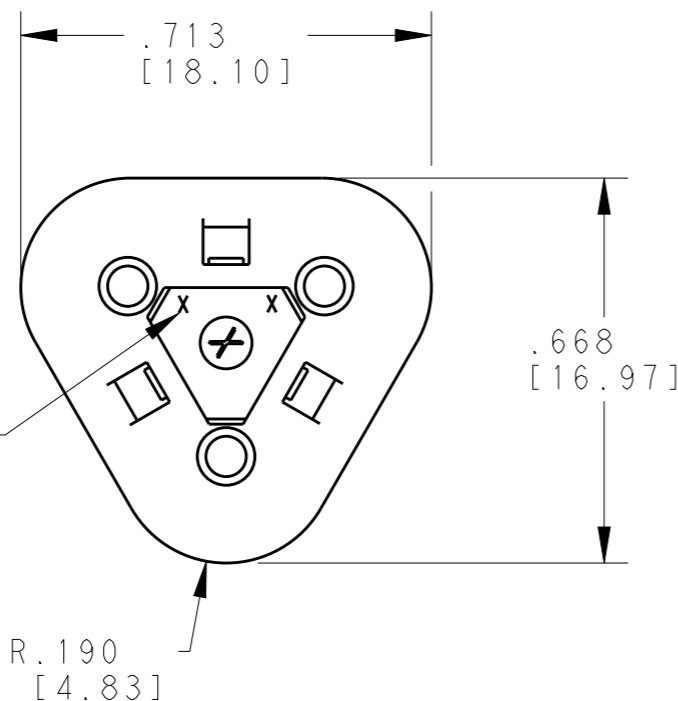
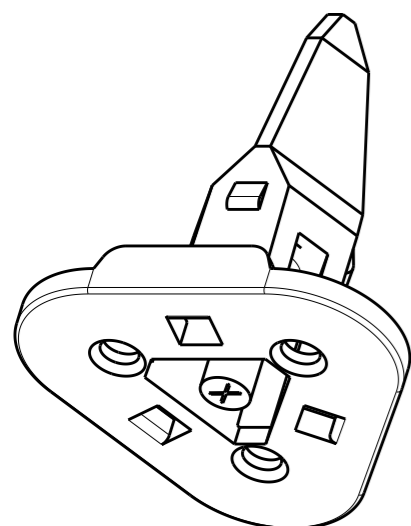


THIS DRAWING IS UNPUBLISHED  
 RELEASED FOR PUBLICATION 2016  
 © COPYRIGHT 1999 BY TE CONNECTIVITY ALL RIGHTS RESERVED.

LOC		DIST		REVISIONS			
P	LTR	DESCRIPTION		DATE	DWN	APVD	
	NC	NEW RELEASE PER E.O. P15955		11MAR1999	ST	RDR	
	A	REVISED PER ECO-16-005273		05APR2016	JA	DM	



TE INTERNAL PN	DEUTSCH PN
W3S-1939-P012	W3S-1939-P012

2 MATERIAL: PBT GF30 (BLUE)

1. THIS WEDGE MAY BE USED WITH DT06-3S PLUG WITH SEAL RETENTION MODIFICATION. CONSULT FACTORY FOR MODIFICATION AND APPLICATION.

NOTES:

THIS DRAWING IS A CONTROLLED DOCUMENT.		DWN S. THEIS 05MAR1999	TE Connectivity			
DIMENSIONS: INCHES [mm]		CHK S. BEARD 10MAR1999				
		APVD R. REED 11MAR1999	NAME WEDGE LOCK 1939 -P012 MOD FOR 3 WAY PLUG COLOR: BLUE DT SERIES			
		TOLERANCES UNLESS OTHERWISE SPECIFIED:		PRODUCT SPEC 108-151009		
0 PLC ± 1 PLC ± 2 PLC ± 3 PLC ±.025 [0.64] 4 PLC ± ANGLES ±		APPLICATION SPEC 0425-017-0000	SIZE A3	CAGE CODE 4AFU8	DRAWING NO. W3S-1939-P012	RESTRICTED TO -
MATERIAL 2		WEIGHT 0.94g	SCALE 3:1		SHEET 1 OF 1	REV A
		CUSTOMER DRAWING				

## Данный компонент на территории Российской Федерации

### Вы можете приобрести в компании MosChip.

Для оперативного оформления запроса Вам необходимо перейти по данной ссылке:

<http://moschip.ru/get-element>

Вы можете разместить у нас заказ для любого Вашего проекта, будь то серийное производство или разработка единичного прибора.

В нашем ассортименте представлены ведущие мировые производители активных и пассивных электронных компонентов.

Нашей специализацией является поставка электронной компонентной базы двойного назначения, продукции таких производителей как XILINX, Intel (ex.ALTERA), Vicor, Microchip, Texas Instruments, Analog Devices, Mini-Circuits, Amphenol, Glenair.

Сотрудничество с глобальными дистрибьюторами электронных компонентов, предоставляет возможность заказывать и получать с международных складов практически любой перечень компонентов в оптимальные для Вас сроки.

На всех этапах разработки и производства наши партнеры могут получить квалифицированную поддержку опытных инженеров.

Система менеджмента качества компании отвечает требованиям в соответствии с ГОСТ Р ИСО 9001, ГОСТ РВ 0015-002 и ЭС РД 009

### Офис по работе с юридическими лицами:

105318, г.Москва, ул.Щербаковская д.3, офис 1107, 1118, ДЦ «Щербаковский»

Телефон: +7 495 668-12-70 (многоканальный)

Факс: +7 495 668-12-70 (доб.304)

E-mail: [info@moschip.ru](mailto:info@moschip.ru)

Skype отдела продаж:

moschip.ru

moschip.ru\_4

moschip.ru\_6

moschip.ru\_9