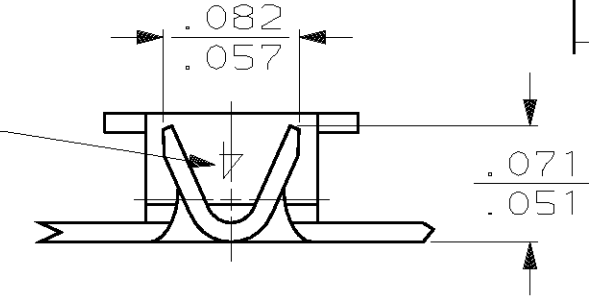


THIS DRAWING IS UNPUBLISHED. RELEASED FOR PUBLICATION ,19 .  
 © COPYRIGHT 19 BY AMP INCORPORATED. ALL INTERNATIONAL RIGHTS RESERVED.

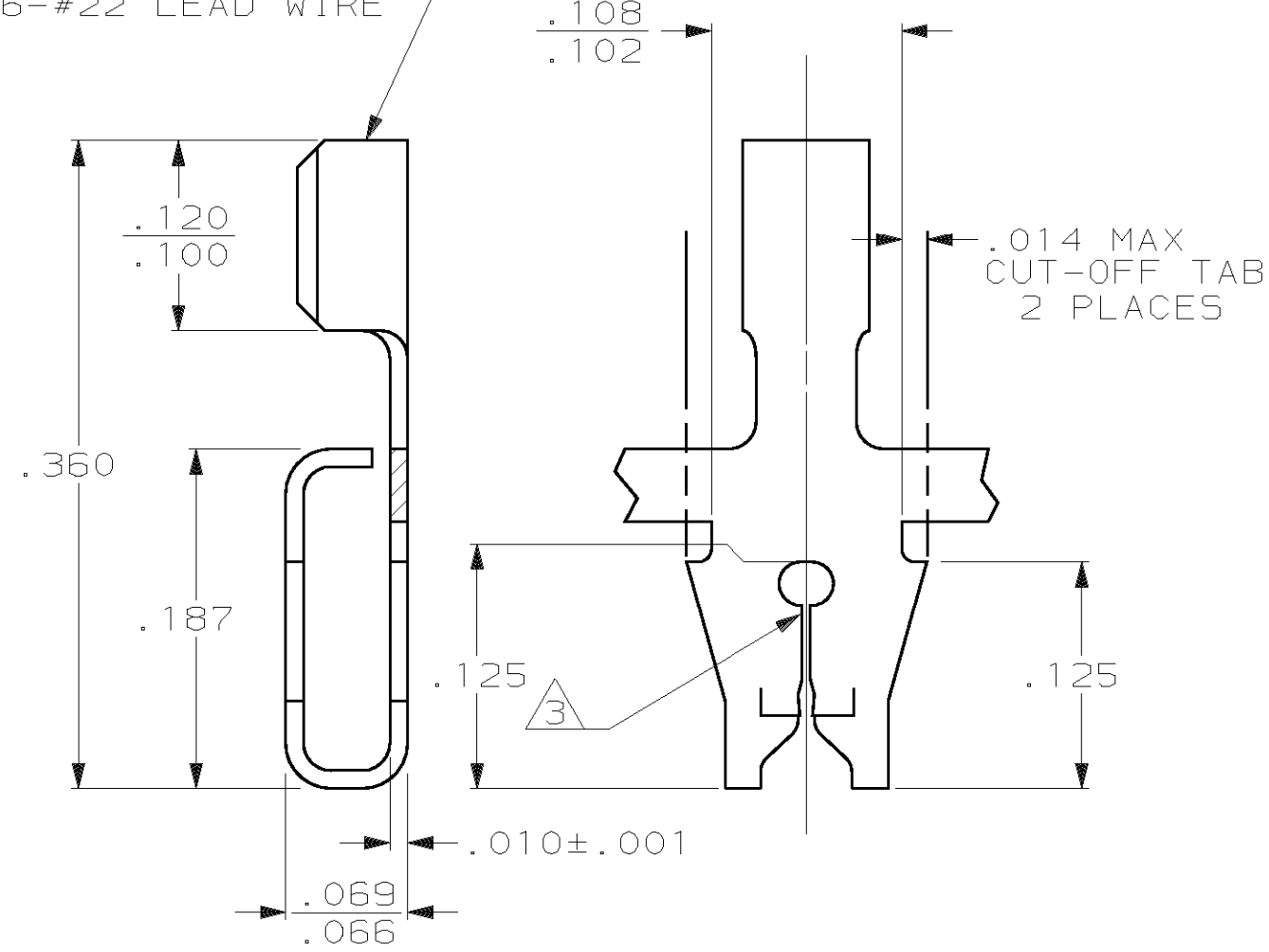
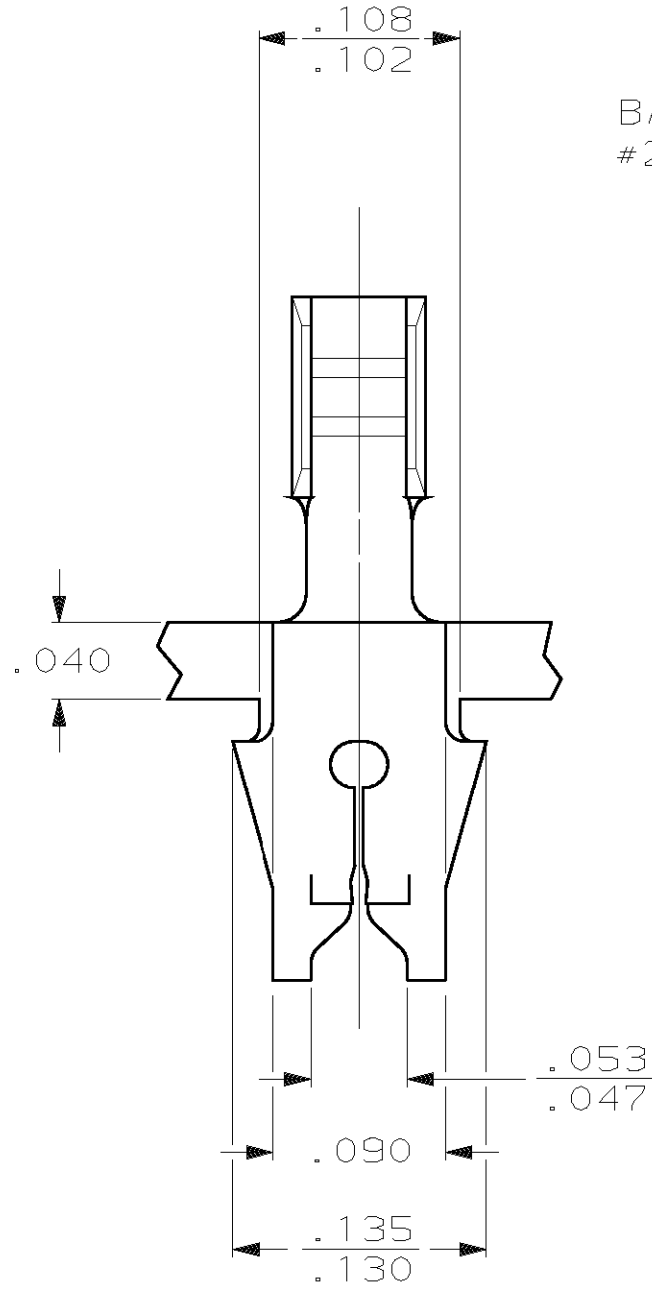
LOC DIST  
 AF 50

REVISIONS				
ZONE	LTR	DESCRIPTION	DATE	APPD
	J	REV STATUS -2 PER 0G3A-0282-01	16MAY01	MF KR

IDENTIFICATION NUMBER FOR MAGNET WIRE RANGE



BARREL TO ACCEPT #26-#22 LEAD WIRE



- ① MAG-MATE CAVITY SPECIFICATION.
- ② CONTINUOUS STRIP ON REELS WITH TERMINALS LOCATED ON .200 CENTERS.
- ③ SLOT ACCEPTS #33-#31 AWG COPPER MAGNET WIRE.

MINI-APPLICATOR	63039-2
MAG-MATE INSERTER	63039-1
REELING	PART NO

STRIP LENGTH ±.015	TYPE	WIDTH	±.002 HEIGHT	WIRE
.140	F	.055	.033	22
			.029	24
			.028	26
WIRE BARREL CRIMP				

DO NOT SCALE PRINT. UNLESS SPECIFIED DIMENSIONS IN INCHES  
 TOLERANCES ON:  
 2 PLC DEC ± -  
 3 PLC DEC ± .010  
 ANGLES ± -  
 MATERIAL #4 HARD BRASS  
 FINISH .000150 MIN TIN

DR 12/14/88 M.S. FEHER
CHK 12/16/88 P.M. FORTNEY
APPD 12/16/88 N.E. NEFF
APPD 12/16/88 C.G. ATHERTON
PRODUCT SPEC -
APPLICATION SPEC 114-2069
WEIGHT -

**AMP** AMP INCORPORATED  
 Harrisburg, Pa. 17105

NAME: TERMINAL, F CRIMP, MAG-MATE™

SIZE <b>B</b>	FSCM NO 00779	DRAWING NO 63039
SCALE 10:1	SHEET 1 OF 1	

## Данный компонент на территории Российской Федерации

### Вы можете приобрести в компании MosChip.

Для оперативного оформления запроса Вам необходимо перейти по данной ссылке:

<http://moschip.ru/get-element>

Вы можете разместить у нас заказ для любого Вашего проекта, будь то серийное производство или разработка единичного прибора.

В нашем ассортименте представлены ведущие мировые производители активных и пассивных электронных компонентов.

Распределительные склады, находящиеся в России, Европе и в Китае, позволяют нам оперативно поставить необходимые компоненты в оптимальные для Вас сроки.

На всех этапах разработки и производства наши партнеры могут получить квалифицированную поддержку опытных инженеров.

Система менеджмента качества компании отвечает требованиям ISO 9001:2011

### Офис по работе с юридическими лицами:

107023, г.Москва, Семеновский переулок, д.6, Бизнес-центр «АВС»

Телефон: +7 495 668-12-70 (многоканальный)

Факс: +7 495 668-12-70 (доб.304)

E-mail: [info@moschip.ru](mailto:info@moschip.ru)

Skype отдела продаж:

moschip.ru_3	moschip.ru_6
moschip.ru_4	moschip.ru_7
moschip.ru_11	moschip.ru_8
moschip.ru_12	moschip.ru_9