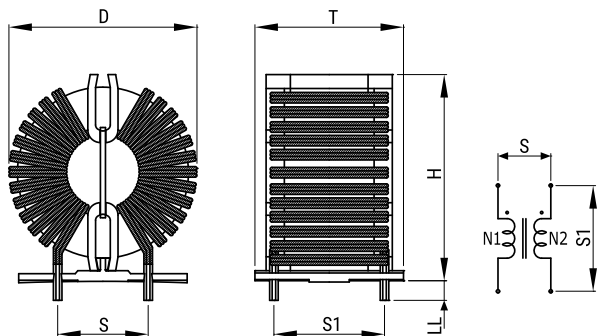


**KEMET Part Number: SCF47B-400-1R8C040J**  
(UALF47B040J000)

KEMET, SCF-J/JH, AC Line Filters, Common Mode, 4000 uH



#### Dimensions

|           |            |
|-----------|------------|
| <b>D</b>  | 70mm MAX   |
| <b>H</b>  | 36.5mm MAX |
| <b>LL</b> | 6mm +/-3mm |
| <b>S</b>  | 44mm NOM   |

#### Packaging Specifications

|                            |       |
|----------------------------|-------|
| <b>Packaging:</b>          | Tray  |
| <b>Packaging Quantity:</b> | 36    |
| <b>Weight:</b>             | 190 g |

#### General Information

|                       |   |
|-----------------------|---|
| <b>Series:</b>        | SCF-J/JH                                    |
| <b>Style:</b>         | Through-Hole                                |
| <b>Features:</b>      | High Impedance, Space Saving                |
| <b>RoHS:</b>          | Yes   |
| <b>Notes:</b>         | Lead Spacing (S/S1) Are For Reference Only. |
| <b>Miscellaneous:</b> | Temperature Rise Maximum: 75 K              |

#### Specifications

|                           |               |
|---------------------------|---------------|
| <b>Voltage AC:</b>        | 500 VAC       |
| <b>Inductance:</b>        | 4 mH (10 kHz) |
| <b>Current:</b>           | 40 A          |
| <b>Temperature Range:</b> | -25/+120°C    |
| <b>DC Resistance:</b>     | 2.1 mOhms     |

## Данный компонент на территории Российской Федерации

### Вы можете приобрести в компании MosChip.

Для оперативного оформления запроса Вам необходимо перейти по данной ссылке:

<http://moschip.ru/get-element>

Вы можете разместить у нас заказ для любого Вашего проекта, будь то серийное производство или разработка единичного прибора.

В нашем ассортименте представлены ведущие мировые производители активных и пассивных электронных компонентов.

Нашей специализацией является поставка электронной компонентной базы двойного назначения, продукции таких производителей как XILINX, Intel (ex.ALTERA), Vicor, Microchip, Texas Instruments, Analog Devices, Mini-Circuits, Amphenol, Glenair.

Сотрудничество с глобальными дистрибьюторами электронных компонентов, предоставляет возможность заказывать и получать с международных складов практически любой перечень компонентов в оптимальные для Вас сроки.

На всех этапах разработки и производства наши партнеры могут получить квалифицированную поддержку опытных инженеров.

Система менеджмента качества компании отвечает требованиям в соответствии с ГОСТ Р ИСО 9001, ГОСТ РВ 0015-002 и ЭС РД 009

### Офис по работе с юридическими лицами:

105318, г.Москва, ул.Щербаковская д.3, офис 1107, 1118, ДЦ «Щербаковский»

Телефон: +7 495 668-12-70 (многоканальный)

Факс: +7 495 668-12-70 (доб.304)

E-mail: [info@moschip.ru](mailto:info@moschip.ru)

Skype отдела продаж:

moschip.ru

moschip.ru\_4

moschip.ru\_6

moschip.ru\_9