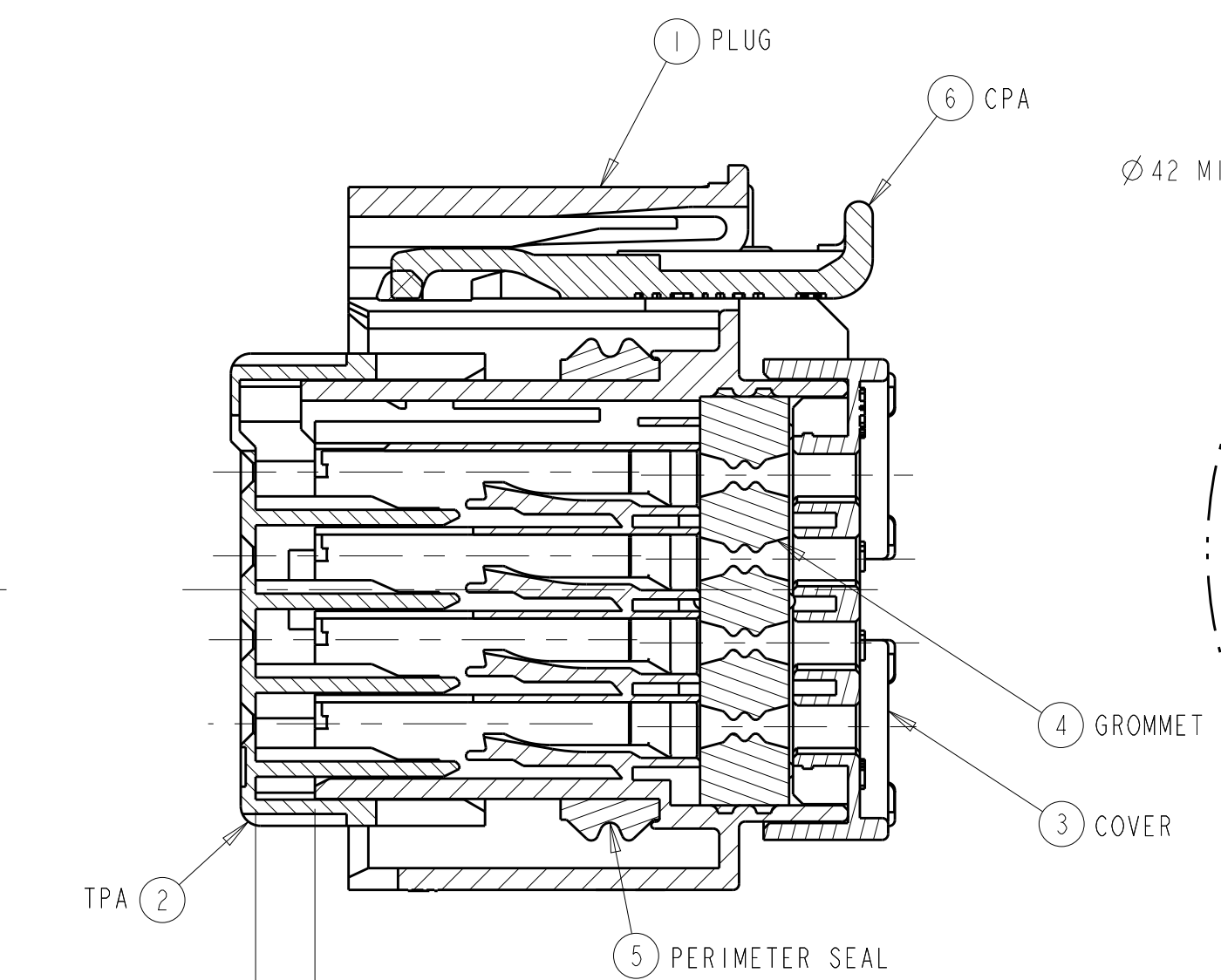
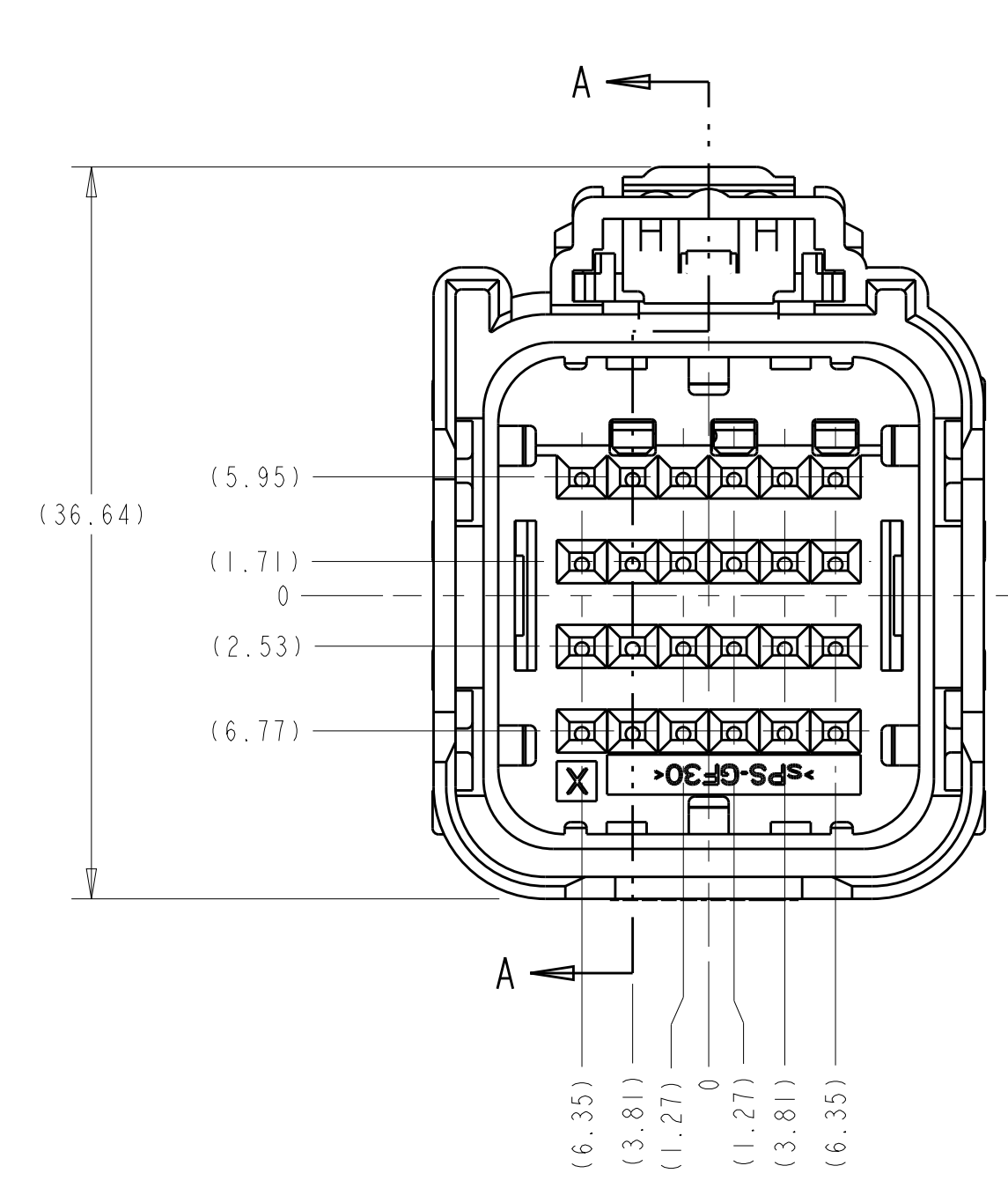
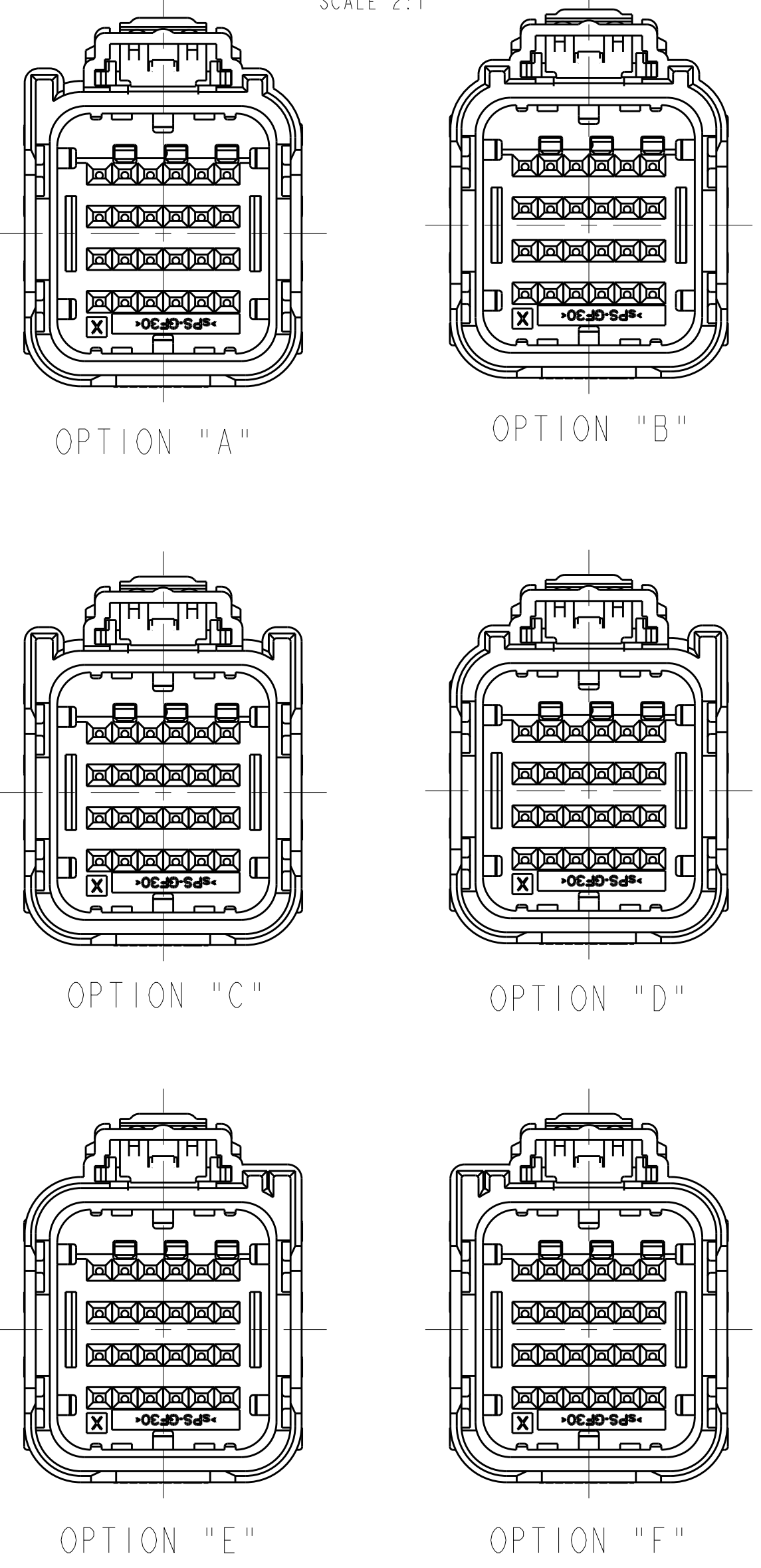
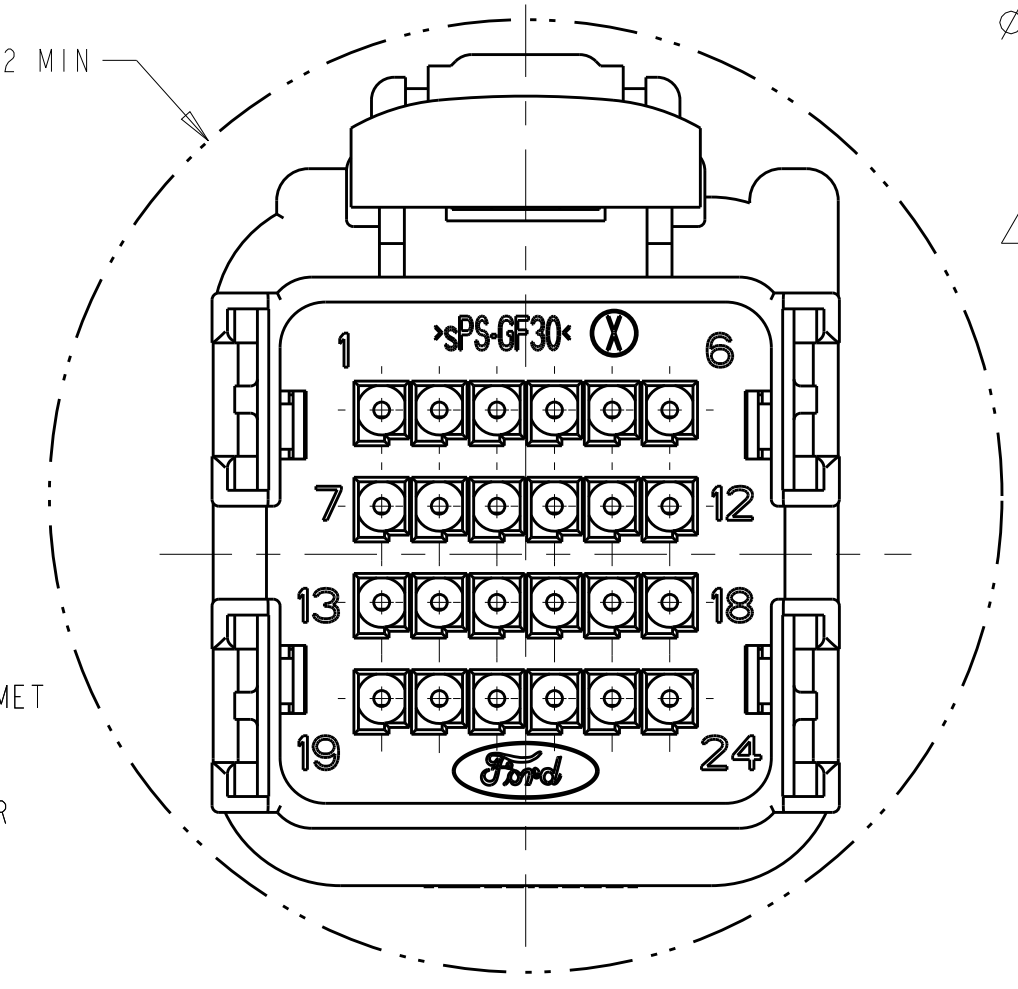


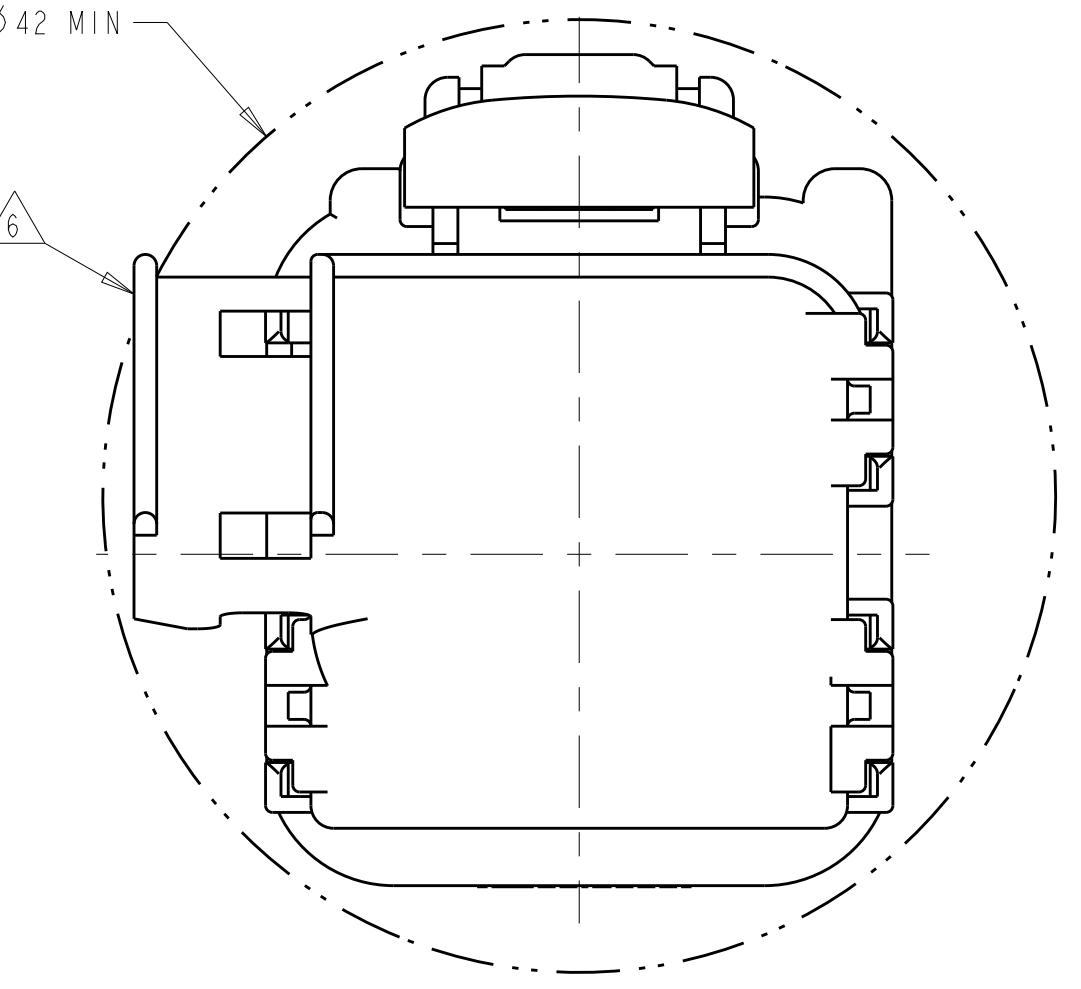
KEYING OPTIONS
 SCALE 2:1



SECTION A-A
 SHOWN WITH TPA IN
 IT'S PRE-LOADED POSITION
 (DELIVERY COND'TION)

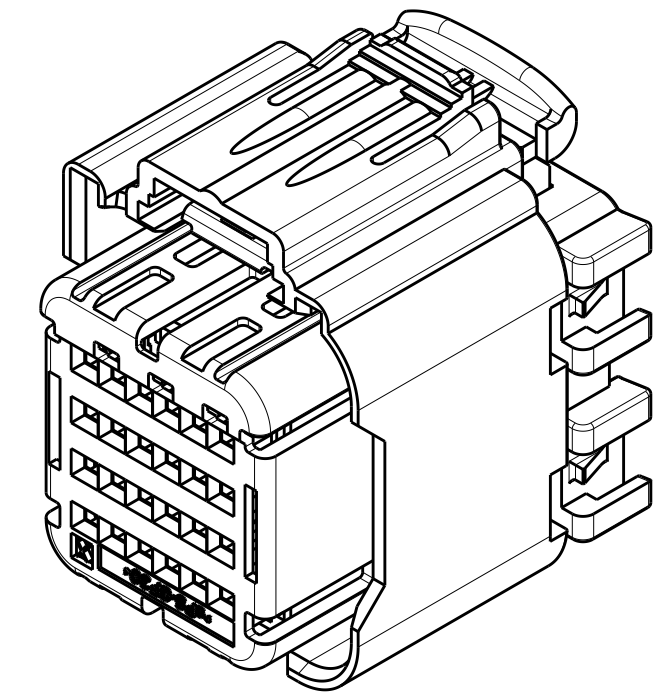
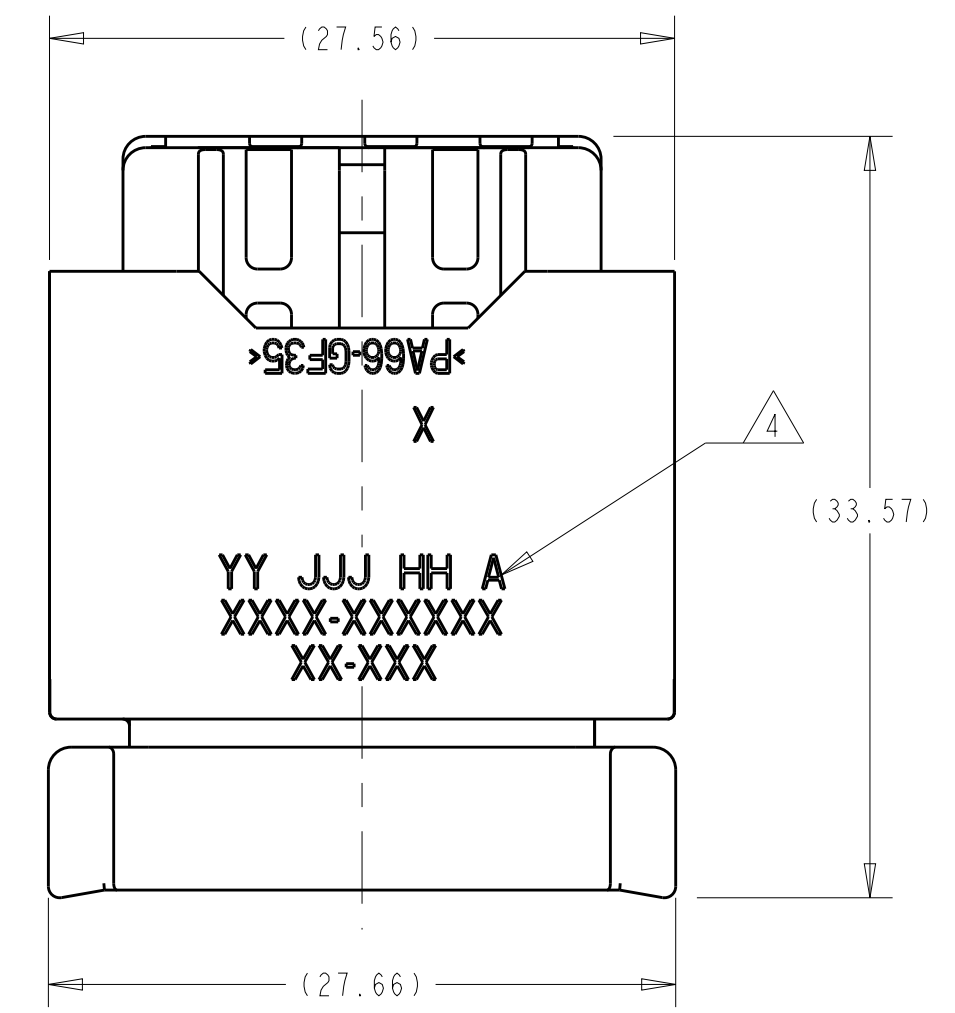


MINIMUM FEED THROUGH CONDITION
 WITH 1mm CLEARANCE ALL AROUND

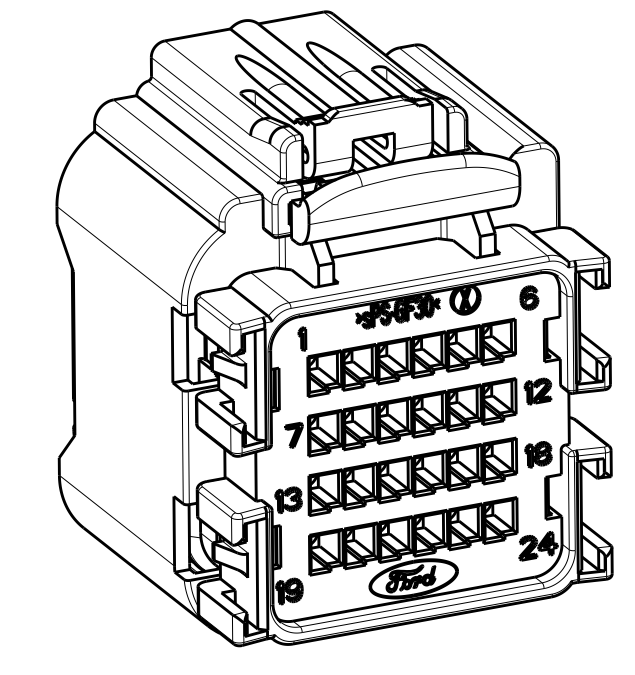


MINIMUM FEED THROUGH CONDITION
 WITH 1mm CLEARANCE ALL AROUND
 SHOWN WITH OPTION WIRESHIELD

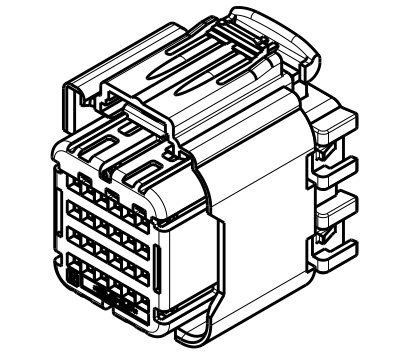
1. APPLICABLE TERMINAL PART NUMBERS (SOLD SEPARATELY):
 FOR TIN APPLICATIONS: 1393367 AND 1393366.
 FOR GOLD APPLICATIONS: 1393365 AND 1393364.
 FOR TERMINATION AND REELING OPTIONS
 SEE DRAWINGS 1393367, 1393366, 1393365, AND 1393364.
2. COMPATIBLE WIRE SIZES FOR MAT SEAL DESIGN 1.19 TO 2.06 O.D.
 (22-18 AWG, 0.35-0.75 mm²)
3. TPA IS SHIPPED IN IT'S PRE-LOADED POSITION. ALL ASSEMBLIES ARE
 TO BE TRAY PACKAGED.
4. CUSTOMER PART NUMBER AND TRACEABILITY CODE (YY = TWO DIGIT YEAR,
 JJJ = JULIAN DAY, HH = TWO DIGIT MILITARY HOUR, A = ASSEMBLY
 PROCESS USED) ARE PRINTED IN THIS LOCATION.
5. PART ASSEMBLY WEIGHT WITHOUT TERMINALS AND WITH STANDARD PIN-OUT
 CONFIGURATION IS 14.39 GRAMS.
6. OPTIONAL WIRESHIELD P/N 7-1419157-8 (SOLD SEPARATELY). PLEASE CONTACT
 YOUR TE SALES REPRESENTATIVE FOR AVAILABILITY AND PRICING.



SCALE 2:1



SCALE 2:1



SCALE 1:1

ASSEMBLY PART NUMBERS																																																																									
1-1438103-7	1-1438103-6	1-1438103-5	1-1438356-2	2-1438095-3	1-1438103-4	1438582-3	1-1438356-1	1-1438096-4	1-1438103-3	1-1438356-0	2-1438095-2	1-1438096-3	1-1438096-2	1-1438096-1	1438583-3	1438583-2	1438583-1	1438582-2	1438582-1	1-1438103-2	2-1438095-1	2-1438095-0	1-1438095-9	1-1438103-1	1-1438095-8	1-1438095-7	1-1438103-0	2-1438103-0	1438356-9	1438356-8	1438103-9	1-1438095-6	1-1438095-5	1-1438095-4	1438356-7	1438356-6	1438356-5	1438356-4	1-1438095-3	1-1438095-2	1438103-8	1438356-3	1-1438095-1	1438356-2	1438356-1	1-1438096-0	1438096-9	1438096-8	1438096-7	1438096-6	1438096-5	1438096-4	1438096-3	1438096-2	4-1419171-1	1-1438095-0	1438095-9	1438095-8	1438095-7	1438095-6	1438095-5	1438095-4	1438095-3	4-1419171-0	1438103-7	1438103-6	1438103-5	1438103-4	1438103-3	1438103-2	1438103-1	7-1419157-7	3-1419171-9
QUANTITY																																																																									

KEYING OPTION "A" SHOWN

ITEM	DESCRIPTION	MATERIAL	FINISH/COLOR
6	CPA	PBT 15% GF	RED
5	PERIMETER SEAL	SILICONE	GREEN
4	GROMMET	SILICONE	BROWN
3	COVER	PA66 35% GF	BLACK
2	TPA WITH 3 SHORTING BAR POSITIONS CONFIGURATION	sPS 30% GF	RED
1	PLUG WITH KEYING OPTION "F" AND 3 SHORTING BAR POSITIONS CONFIGURATION	PA66 35% GF	BLACK
1	PLUG WITH KEYING OPTION "E" AND 3 SHORTING BAR POSITIONS CONFIGURATION	PA66 35% GF	BLACK
1	PLUG WITH KEYING OPTION "D" AND 3 SHORTING BAR POSITIONS CONFIGURATION	PA66 35% GF	BLACK
1	PLUG WITH KEYING OPTION "C" AND 3 SHORTING BAR POSITIONS CONFIGURATION	PA66 35% GF	NATURAL
1	PLUG WITH KEYING OPTION "B" AND 3 SHORTING BAR POSITIONS CONFIGURATION	PA66 35% GF	BLACK
1	PLUG WITH KEYING OPTION "A" AND 3 SHORTING BAR POSITIONS CONFIGURATION	PA66 35% GF	GRAY

THIS DRAWING IS A CONTROLLED DOCUMENT.

OWN: M. FORLSKA 16APR2002
 CHK: M. FORLSKA 16APR2002
 APVD: A. VALASEK 16APR2002

TE Connectivity

NAME: 24 WAY ARM, PLUG ASSEMBLY WITHOUT SHORTING BARS, CUSTOMER SPEC.

SIZE: CAGE CODE: DRAWING NO: 3-1419157-9
 WEIGHT: SEE NOTE 5
 CUSTOMER DRAWING

SCALE: 3:1 SHEET 1 OF 3 REV: BK

Данный компонент на территории Российской Федерации

Вы можете приобрести в компании MosChip.

Для оперативного оформления запроса Вам необходимо перейти по данной ссылке:

<http://moschip.ru/get-element>

Вы можете разместить у нас заказ для любого Вашего проекта, будь то серийное производство или разработка единичного прибора.

В нашем ассортименте представлены ведущие мировые производители активных и пассивных электронных компонентов.

Нашей специализацией является поставка электронной компонентной базы двойного назначения, продукции таких производителей как XILINX, Intel (ex.ALTERA), Vicor, Microchip, Texas Instruments, Analog Devices, Mini-Circuits, Amphenol, Glenair.

Сотрудничество с глобальными дистрибьюторами электронных компонентов, предоставляет возможность заказывать и получать с международных складов практически любой перечень компонентов в оптимальные для Вас сроки.

На всех этапах разработки и производства наши партнеры могут получить квалифицированную поддержку опытных инженеров.

Система менеджмента качества компании отвечает требованиям в соответствии с ГОСТ Р ИСО 9001, ГОСТ РВ 0015-002 и ЭС РД 009

Офис по работе с юридическими лицами:

105318, г.Москва, ул.Щербаковская д.3, офис 1107, 1118, ДЦ «Щербаковский»

Телефон: +7 495 668-12-70 (многоканальный)

Факс: +7 495 668-12-70 (доб.304)

E-mail: info@moschip.ru

Skype отдела продаж:

moschip.ru

moschip.ru_4

moschip.ru_6

moschip.ru_9