

High Voltage Series Non-Magnetic Trimmer Capacitors



Part Number	Capacitance (pF)		Q (Min) 100 MHz	DC Working Voltage	DC Withstanding Voltage	Dielectric	Fig.	"A" Dim. ± .016	"B" Dim. ± .016
	From Below	To Above							
NMNT1-20*	0.1	1	2000	10000	20000	PTFE	<u>1</u>	1.185	1.125
NMNT5-8	0.8	5	2000	4000	8000	PTFE	<u>3</u>	—	—
NMNT5-25	0.5	5	1800	12500	25000	PTFE	<u>1</u>	2	0.75
NMNT10-3	1	10	3500	1500	3000	PTFE	<u>2</u>	1.69	0.31
NMNT10-4	1	10	3500	2000	4000	PTFE	<u>2</u>	1.69	0.31
NMNT10-6	1	10	2000	3000	6000	PTFE	<u>1</u>	1.15	0.38
NMNT10-7	1	10	2000	3500	7000	PTFE	<u>1</u>	1.85	0.38
NMNT10-12	2	10	1800	6000	12000	PTFE	<u>1</u>	1.83	0.63
NMNT15	1	15	2000	2000	4000	PTFE	<u>2</u>	1.69	0.31
NMNT20-9	3	20	2300	4500	9000	PTFE	<u>1</u>	1.24	0.63
NMNT23-6	3	23	2200	3000	6000	PTFE	<u>1</u>	1.7	0.38
NMNT25-6	5	25	2000	3000	6000	PTFE	<u>1</u>	1.62	0.63
NMNT25-12	7	25	1500	6000	12000	PTFE	<u>1</u>	1.77	1.13
NMNT30	4	30	1200	3000	6000	PTFE	<u>1</u>	2.25	1.5
NMNT50	5	50	700	4500	9000	PTFE	<u>1</u>	2.25	1.5
NMNT70-6	2.5	70	650	3000	6000	PTFE	<u>1</u>	3	0.7
NMNT70-15	6.5	70	650	7500	15000	PTFE	<u>1</u>	3.25	1.63
NMNT75-5	1	75	650	2500	5000	PTFE	<u>1</u>	2.8	0.8
NMNT75-8	1	75	650	4000	8000	PTFE	<u>1</u>	2.8	0.8
NMNT85	5	85	600	3000	6000	PTFE	<u>1</u>	3.25	1.5

*NO LEAD

High Voltage Series Non-Magnetic Trimmer Capacitors

FIG. 1

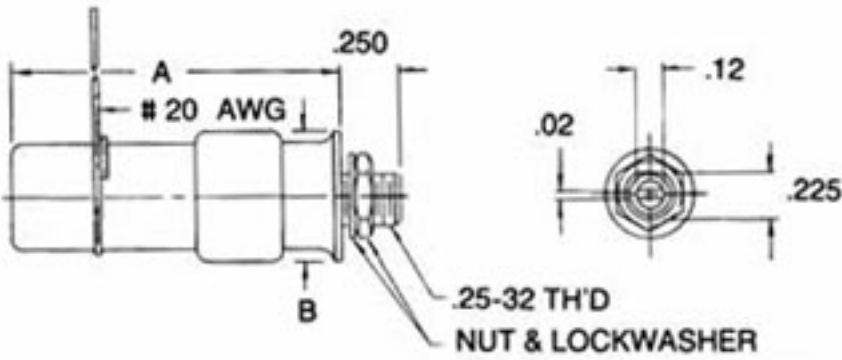


FIG. 2

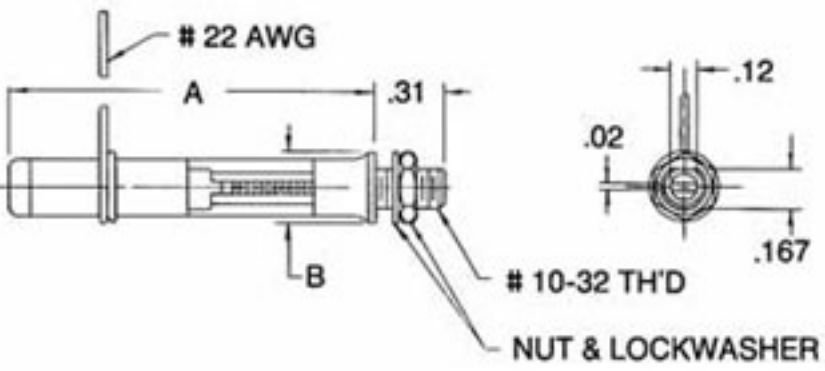
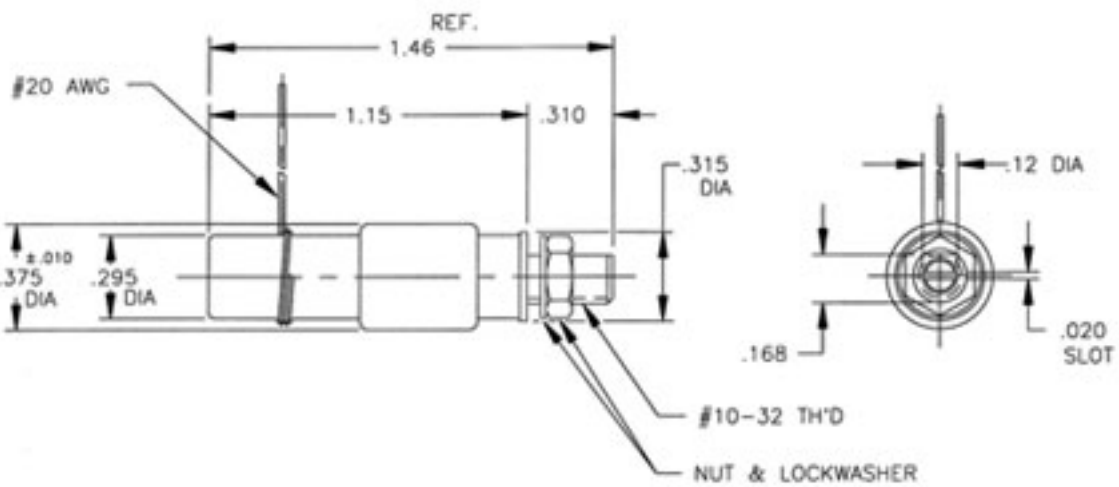


FIG. 3



Extended Shaft Option

Add "E" to end of part number

Данный компонент на территории Российской Федерации

Вы можете приобрести в компании MosChip.

Для оперативного оформления запроса Вам необходимо перейти по данной ссылке:

<http://moschip.ru/get-element>

Вы можете разместить у нас заказ для любого Вашего проекта, будь то серийное производство или разработка единичного прибора.

В нашем ассортименте представлены ведущие мировые производители активных и пассивных электронных компонентов.

Нашей специализацией является поставка электронной компонентной базы двойного назначения, продукции таких производителей как XILINX, Intel (ex.ALTERA), Vicor, Microchip, Texas Instruments, Analog Devices, Mini-Circuits, Amphenol, Glenair.

Сотрудничество с глобальными дистрибьюторами электронных компонентов, предоставляет возможность заказывать и получать с международных складов практически любой перечень компонентов в оптимальные для Вас сроки.

На всех этапах разработки и производства наши партнеры могут получить квалифицированную поддержку опытных инженеров.

Система менеджмента качества компании отвечает требованиям в соответствии с ГОСТ Р ИСО 9001, ГОСТ РВ 0015-002 и ЭС РД 009

Офис по работе с юридическими лицами:

105318, г.Москва, ул.Щербаковская д.3, офис 1107, 1118, ДЦ «Щербаковский»

Телефон: +7 495 668-12-70 (многоканальный)

Факс: +7 495 668-12-70 (доб.304)

E-mail: info@moschip.ru

Skype отдела продаж:

moschip.ru

moschip.ru_4

moschip.ru_6

moschip.ru_9