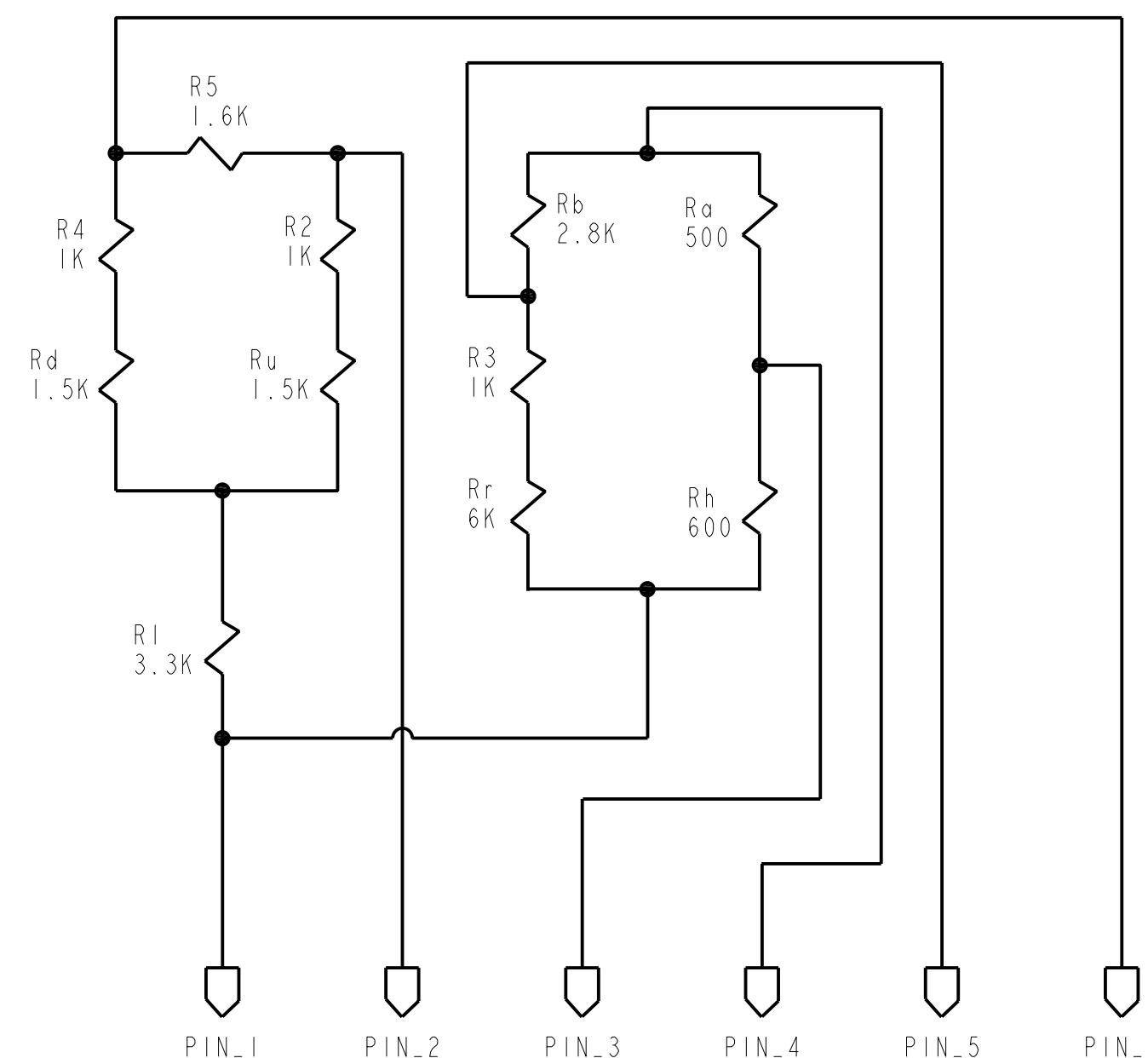


DETAIL A
SCALE 4:1



POWER SUPPLY (MIN/MAX)	8.0/15.0 VDC
RECOMMENDED EXCITATION	10 ± 0.01 VDC
OUTPUT LOAD	SINK 10mA SOURCE 20mA
NULL OUTPUT SHIFT: -25°C TO +85°C	.20mV
OUTPUT SHIFT: 25°C TO -25°C 25°C TO 85°C	+2.5% READING (MAX) -2.5% READING (MAX)
RAITOMETRICITY ERROR	±.3% READING
PEPEATABILITY & HYSTERESIS	±.50% READING (TYP)
TEMPERATURE RANGE OPERATING STORAGE	-25°C TO +85°C -40°C TO +125°C
TERMINATION	(.100" CENTERS) .025" SQUARE
SHOCK RATING (5 DROPS, EACH OF 6 AXES)	100g PEAK
OVERPRESSURE	150 PSI
MAX FLOW PULSE TO PREVENT DAMAGE	5 SLPM/SEC
TORQUE PER LUG	2 TO 6 IN LBS

OUTPUT VS FLOW		
FLOW (SCCM)	NOM (mVDC)	NOM (mVDC)
0	0.00	1.50
200	29.80	4.00
400	42.50	3.50
600	49.30	2.50
800	53.00	2.00
1000	55.20	2.00

PTC/CAD
 DRAWN
 GRT
 23 JAN 97
 CHECK
 PTC/CAD
 DRAWN
 GRT
 23 JAN 97
 CHECK
 REVISIONS
 ISSUE 1
 DRAWING NUMBER
 M
 RELEASE NO. PR-22391
 PAGE 1 OF 1
 REPLACES

MASTER REDUCED
ANSI Y14.5M-1982 APPLIES

MICRO SWITCH
a Honeywell Division

MASS AIRFLOW SENSOR

AWM42300V

THIS DRAWING COVERS A PROPRIETARY ITEM AND IS THE PROPERTY OF MICRO SWITCH, A DIVISION OF HONEYWELL. THIS DRAWING IS NOT TO BE COPIED OR USED WITHOUT THE APPROVAL OF MICRO SWITCH.

CATALOG LISTING

THIRD ANGLE PROJECTION		
SCALE 2:1		
DO NOT SCALE PRINT		
UNLESS OTHERWISE SPECIFIED TOLERANCES ARE		
ONE PLACE	(.0)	±.030
TWO PLACES	(.00)	±.015
THREE PLACES	(.000)	±.005
ANGLES		±
WEIGHT		

Данный компонент на территории Российской Федерации

Вы можете приобрести в компании MosChip.

Для оперативного оформления запроса Вам необходимо перейти по данной ссылке:

<http://moschip.ru/get-element>

Вы можете разместить у нас заказ для любого Вашего проекта, будь то серийное производство или разработка единичного прибора.

В нашем ассортименте представлены ведущие мировые производители активных и пассивных электронных компонентов.

Нашей специализацией является поставка электронной компонентной базы двойного назначения, продукции таких производителей как XILINX, Intel (ex.ALTERA), Vicor, Microchip, Texas Instruments, Analog Devices, Mini-Circuits, Amphenol, Glenair.

Сотрудничество с глобальными дистрибьюторами электронных компонентов, предоставляет возможность заказывать и получать с международных складов практически любой перечень компонентов в оптимальные для Вас сроки.

На всех этапах разработки и производства наши партнеры могут получить квалифицированную поддержку опытных инженеров.

Система менеджмента качества компании отвечает требованиям в соответствии с ГОСТ Р ИСО 9001, ГОСТ РВ 0015-002 и ЭС РД 009

Офис по работе с юридическими лицами:

105318, г.Москва, ул.Щербаковская д.3, офис 1107, 1118, ДЦ «Щербаковский»

Телефон: +7 495 668-12-70 (многоканальный)

Факс: +7 495 668-12-70 (доб.304)

E-mail: info@moschip.ru

Skype отдела продаж:

moschip.ru

moschip.ru_4

moschip.ru_6

moschip.ru_9