



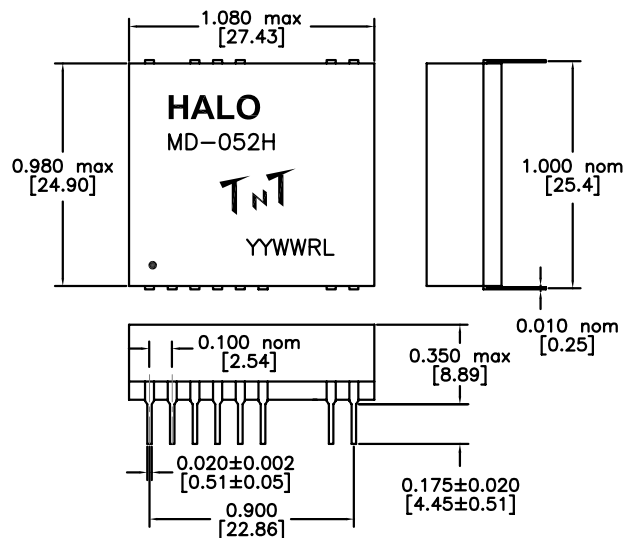
MD-052HRL

HALO Electronics low current Thin Net Transceiver module
 Fully compatible with ANSI/IEEE 802.3 and ISO 8802-3 Standards for Thin Net
 RoHS compliant
 Compatible to Lead-free wave soldering process for through hole components

ELECTRICAL RATINGS

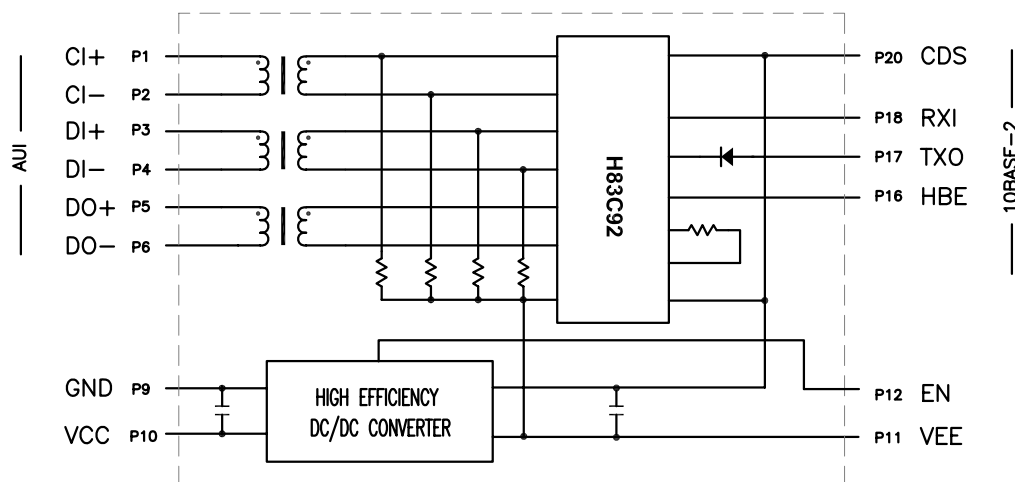
Input voltage (Vcc)	5V±5%	Enable (active High)	TTL compatible
Input current	225mA max@5V	Operating Temperature	0° to 70°C
Vee ripple	100mVpp max@20MHz	Storage Temperature	-40° to +125°C

MECHANICAL DIMENSIONS



DIMENSIONS: Inch [mm]
 RECOMMENDED PCB THROUGH HOLE SIZE: \varnothing 0.035-0.040 INCH
 TOLERANCES: \pm 0.005 INCH IF NOT SPECIFIED

BLOCK DIAGRAM / PIN OUTS



HALO/PBL

TITLE	TRANSCEIVER MODULE	SIGNATURES	DATE	REV.	DESC.	DATE
FOR	10BASE-2	DRAWN PETER LU	1/15/08	A	FIRST ISSUE	1/15/08
PART NO.	MD-052HRL	CHECKED LEI KEONG	11/23/09	B	PROD. RELEASE	11/23/09
SCALE	NONE	APPROVED PETER LU	11/23/09			
PAGE	1 OF 1	FILE	MD-052HRL.DWG			

CALIFORNIA, USA
 KOWLOON, HONG KONG
 SINGAPORE

Данный компонент на территории Российской Федерации

Вы можете приобрести в компании MosChip.

Для оперативного оформления запроса Вам необходимо перейти по данной ссылке:

<http://moschip.ru/get-element>

Вы можете разместить у нас заказ для любого Вашего проекта, будь то серийное производство или разработка единичного прибора.

В нашем ассортименте представлены ведущие мировые производители активных и пассивных электронных компонентов.

Нашей специализацией является поставка электронной компонентной базы двойного назначения, продукции таких производителей как XILINX, Intel (ex.ALTERA), Vicor, Microchip, Texas Instruments, Analog Devices, Mini-Circuits, Amphenol, Glenair.

Сотрудничество с глобальными дистрибьюторами электронных компонентов, предоставляет возможность заказывать и получать с международных складов практически любой перечень компонентов в оптимальные для Вас сроки.

На всех этапах разработки и производства наши партнеры могут получить квалифицированную поддержку опытных инженеров.

Система менеджмента качества компании отвечает требованиям в соответствии с ГОСТ Р ИСО 9001, ГОСТ РВ 0015-002 и ЭС РД 009

Офис по работе с юридическими лицами:

105318, г.Москва, ул.Щербаковская д.3, офис 1107, 1118, ДЦ «Щербаковский»

Телефон: +7 495 668-12-70 (многоканальный)

Факс: +7 495 668-12-70 (доб.304)

E-mail: info@moschip.ru

Skype отдела продаж:

moschip.ru

moschip.ru_4

moschip.ru_6

moschip.ru_9