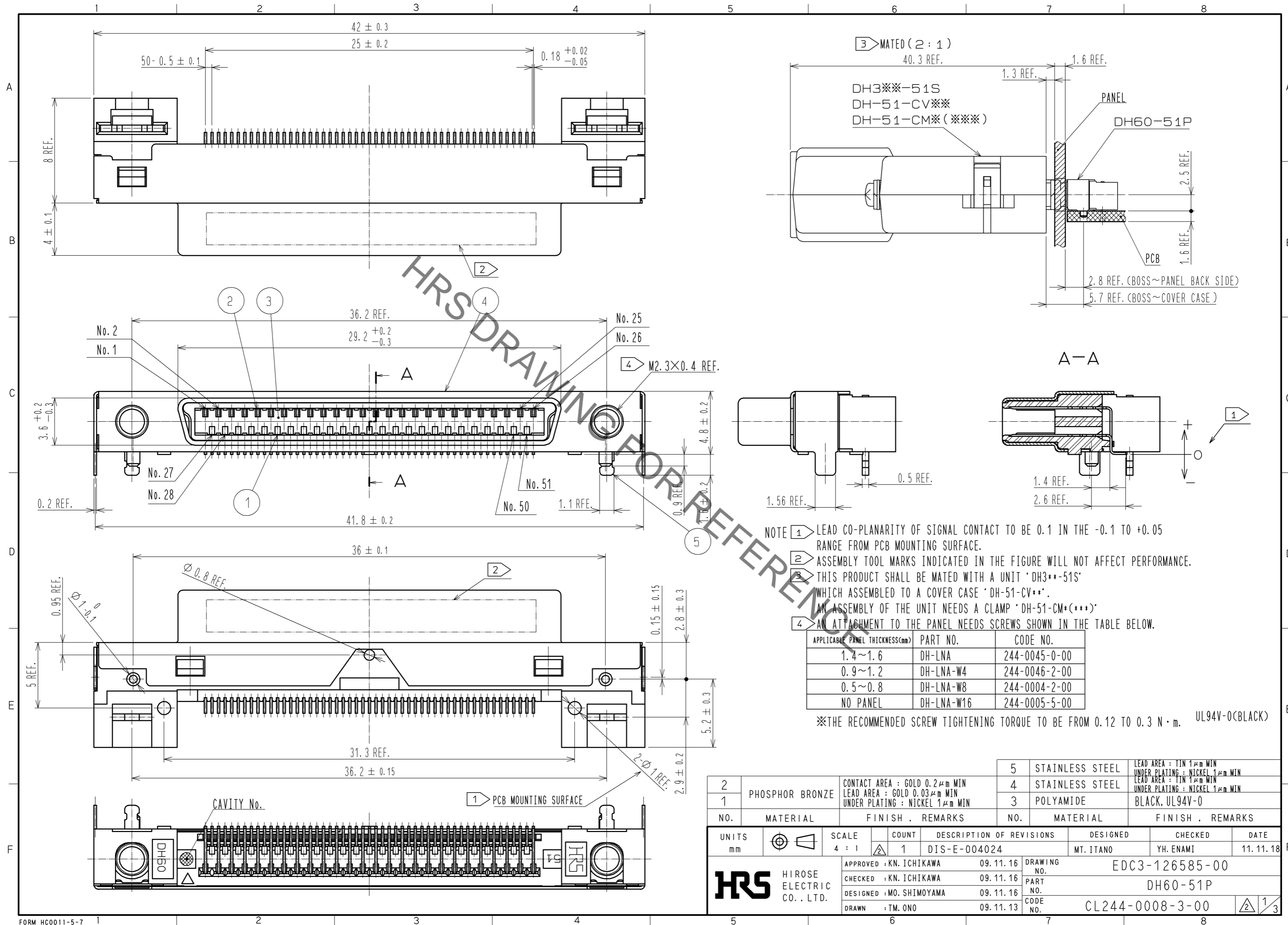
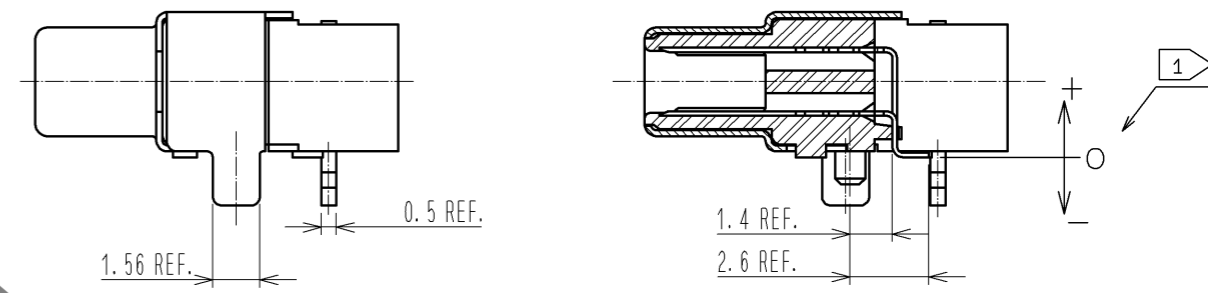
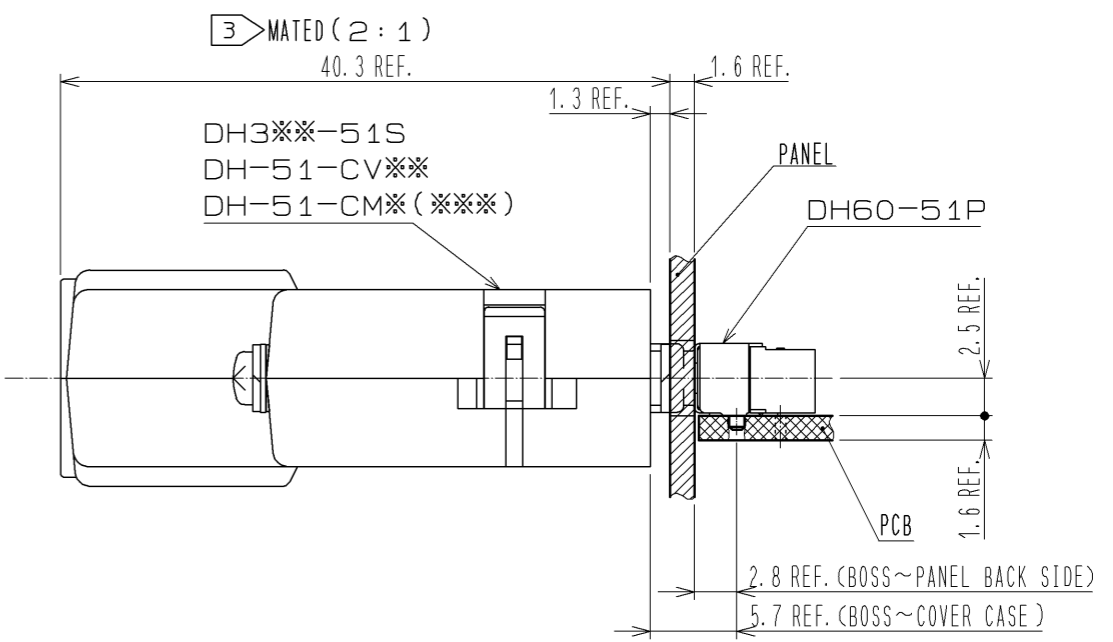


Jul.1.2019 Copyright 2019 HIROSE ELECTRIC CO., LTD. All Rights Reserved.  
 In case of consideration for using Automotive equipment / device which demand high reliability, kindly contact our sales window correspondents.



HRS DRAWING FOR REFERENCE



- NOTE ① LEAD CO-PLANARITY OF SIGNAL CONTACT TO BE 0.1 IN THE -0.1 TO +0.05 RANGE FROM PCB MOUNTING SURFACE.  
 ② ASSEMBLY TOOL MARKS INDICATED IN THE FIGURE WILL NOT AFFECT PERFORMANCE.  
 ③ THIS PRODUCT SHALL BE MATED WITH A UNIT 'DH3\*\*-51S' WHICH ASSEMBLED TO A COVER CASE 'DH-51-CV\*\*'. AN ASSEMBLY OF THE UNIT NEEDS A CLAMP 'DH-51-CM\*(\*\*\*)'.  
 ④ AN ATTACHMENT TO THE PANEL NEEDS SCREWS SHOWN IN THE TABLE BELOW.

APPLICABLE PANEL THICKNESS(mm)	PART NO.	CODE NO.
1.4~1.6	DH-LNA	244-0045-0-00
0.9~1.2	DH-LNA-W4	244-0046-2-00
0.5~0.8	DH-LNA-W8	244-0004-2-00
NO PANEL	DH-LNA-W16	244-0005-5-00

※THE RECOMMENDED SCREW TIGHTENING TORQUE TO BE FROM 0.12 TO 0.3 N · m. UL94V-0(BLACK)

NO.	MATERIAL	FINISH .	REMARKS	NO.	MATERIAL	FINISH .	REMARKS
2	PHOSPHOR BRONZE		CONTACT AREA : GOLD 0.2 μm MIN LEAD AREA : GOLD 0.03 μm MIN UNDER PLATING : NICKEL 1 μm MIN	5	STAINLESS STEEL		LEAD AREA : TIN 1 μm MIN UNDER PLATING : NICKEL 1 μm MIN
1				4	STAINLESS STEEL		LEAD AREA : TIN 1 μm MIN UNDER PLATING : NICKEL 1 μm MIN
				3	POLYAMIDE		BLACK, UL94V-0

UNITS	SCALE	COUNT	DESCRIPTION OF REVISIONS	DESIGNED	CHECKED	DATE
mm	4 : 1	1	DIS-E-004024	MT. ITANO	YH. ENAMI	11. 11. 18

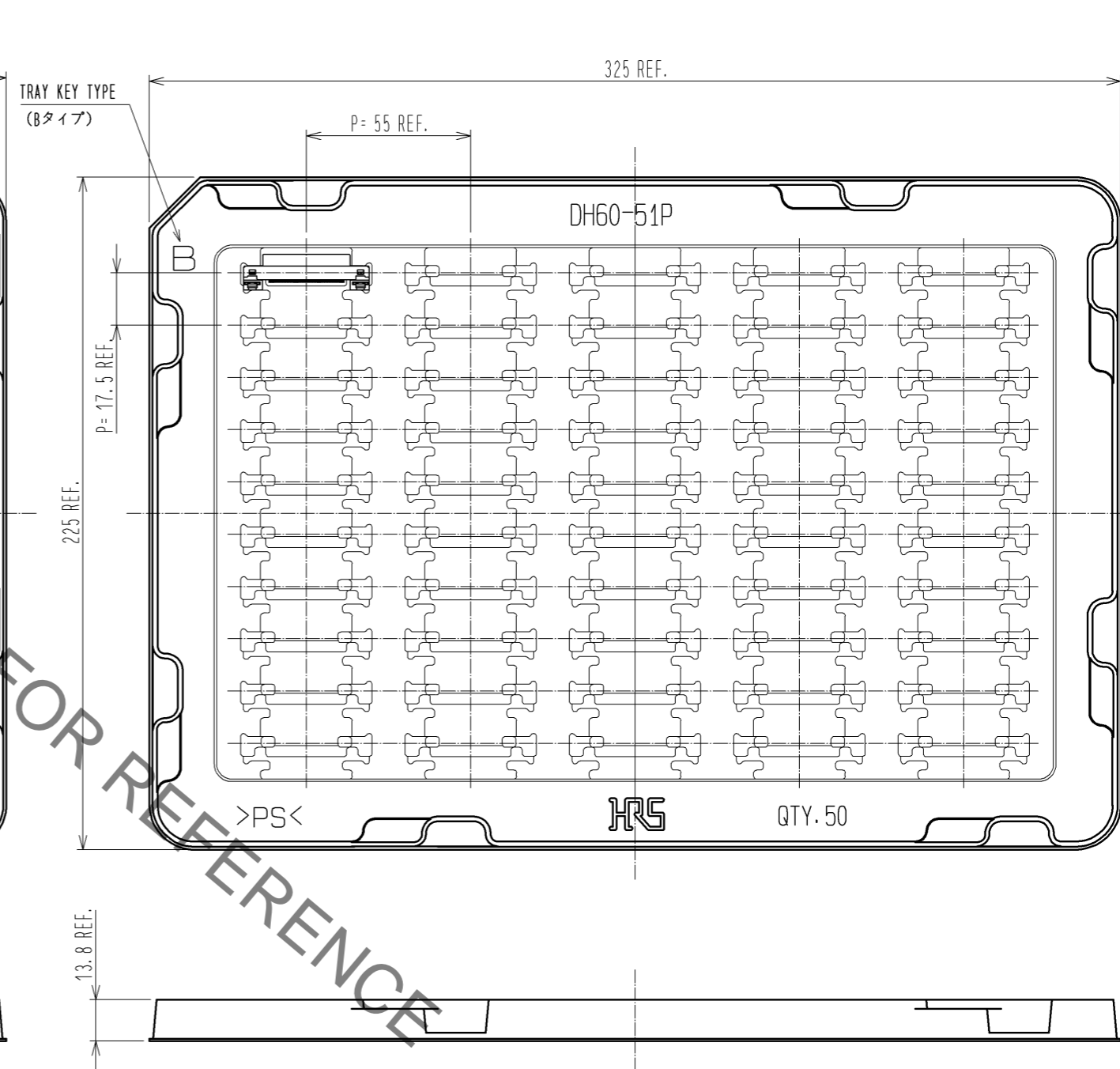
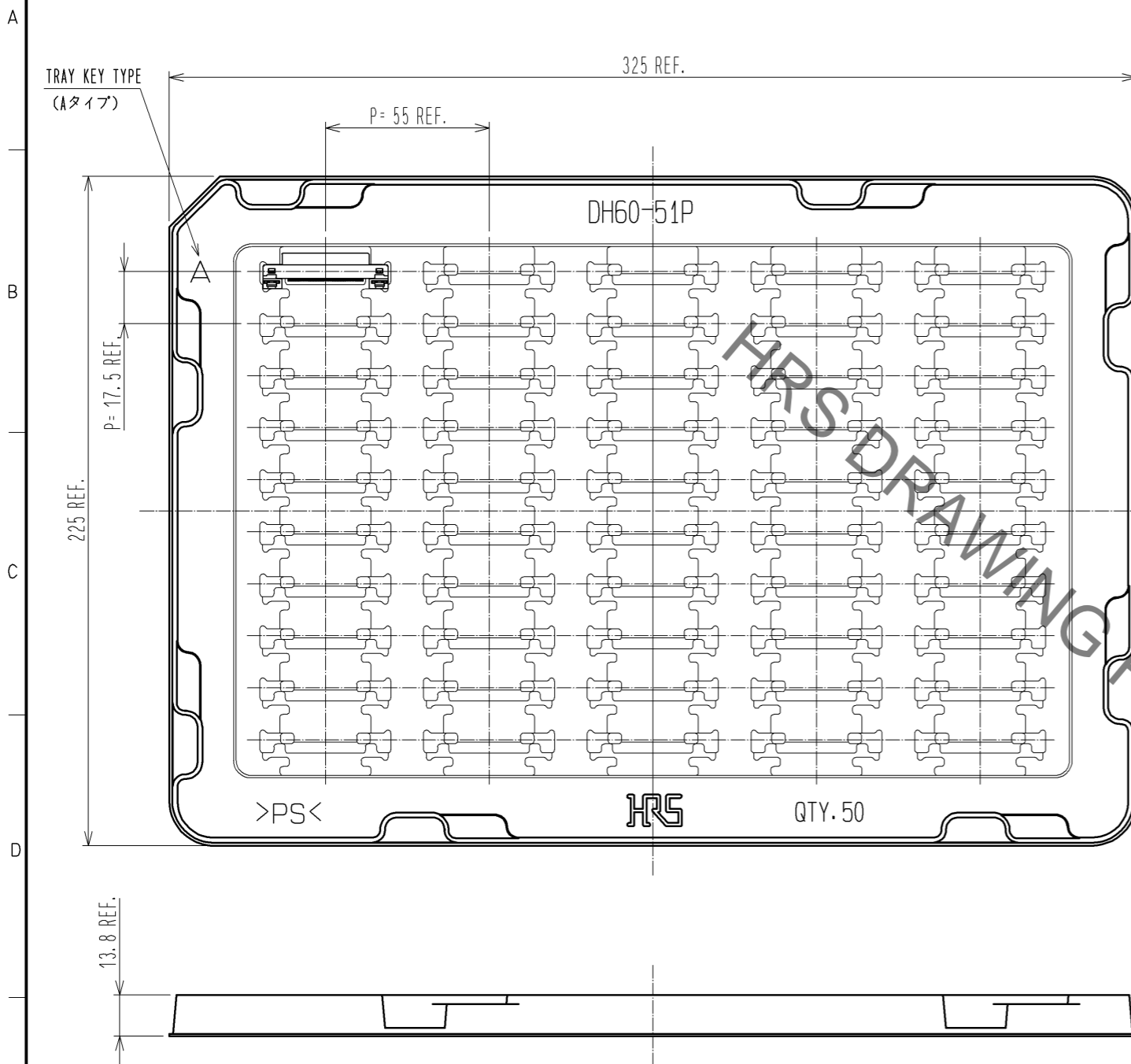
  

APPROVED	DATE	DRAWING NO.
KN. ICHIKAWA	09. 11. 16	EDC3-126585-00
CHECKED	DATE	PART NO.
KN. ICHIKAWA	09. 11. 16	DH60-51P
DESIGNED	DATE	CODE NO.
MO. SHIMOYAMA	09. 11. 16	CL244-0008-3-00
DRAWN	DATE	
TM. ONO	09. 11. 13	



Jul.1.2019 Copyright 2019 HIROSE ELECTRIC CO., LTD. All Rights Reserved.  
In case of consideration for using Automotive equipment / device which demand high reliability, kindly contact our sales window correspondents.

DRAWING FOR PACKING(1:2)



※TRAYS. A TYPE AND B TYPE. ARE PILED UP ALTERNATELY.

<b>HRS</b>	DRAWING NO.	EDC3-126585-00
	PART NO.	DH60-51P
	CODE NO.	CL244-0008-3-00
		3/3

## Данный компонент на территории Российской Федерации

### Вы можете приобрести в компании MosChip.

Для оперативного оформления запроса Вам необходимо перейти по данной ссылке:

<http://moschip.ru/get-element>

Вы можете разместить у нас заказ для любого Вашего проекта, будь то серийное производство или разработка единичного прибора.

В нашем ассортименте представлены ведущие мировые производители активных и пассивных электронных компонентов.

Нашей специализацией является поставка электронной компонентной базы двойного назначения, продукции таких производителей как XILINX, Intel (ex.ALTERA), Vicor, Microchip, Texas Instruments, Analog Devices, Mini-Circuits, Amphenol, Glenair.

Сотрудничество с глобальными дистрибьюторами электронных компонентов, предоставляет возможность заказывать и получать с международных складов практически любой перечень компонентов в оптимальные для Вас сроки.

На всех этапах разработки и производства наши партнеры могут получить квалифицированную поддержку опытных инженеров.

Система менеджмента качества компании отвечает требованиям в соответствии с ГОСТ Р ИСО 9001, ГОСТ РВ 0015-002 и ЭС РД 009

### Офис по работе с юридическими лицами:

105318, г.Москва, ул.Щербаковская д.3, офис 1107, 1118, ДЦ «Щербаковский»

Телефон: +7 495 668-12-70 (многоканальный)

Факс: +7 495 668-12-70 (доб.304)

E-mail: [info@moschip.ru](mailto:info@moschip.ru)

Skype отдела продаж:

moschip.ru

moschip.ru\_4

moschip.ru\_6

moschip.ru\_9