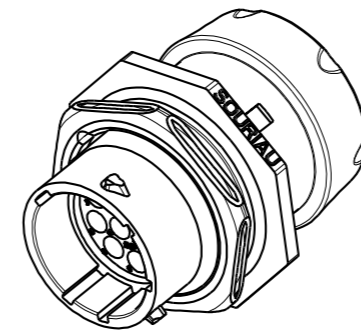
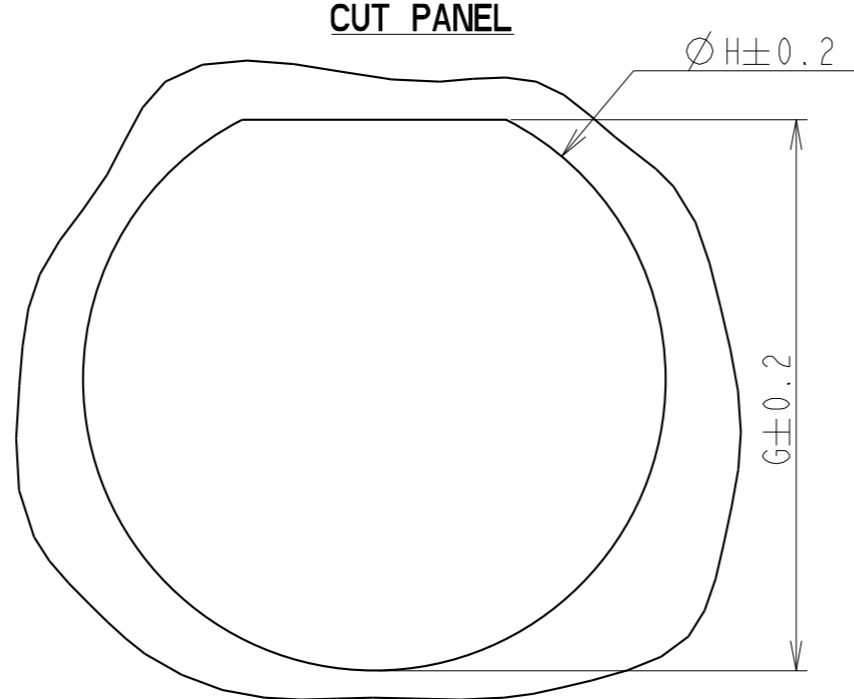
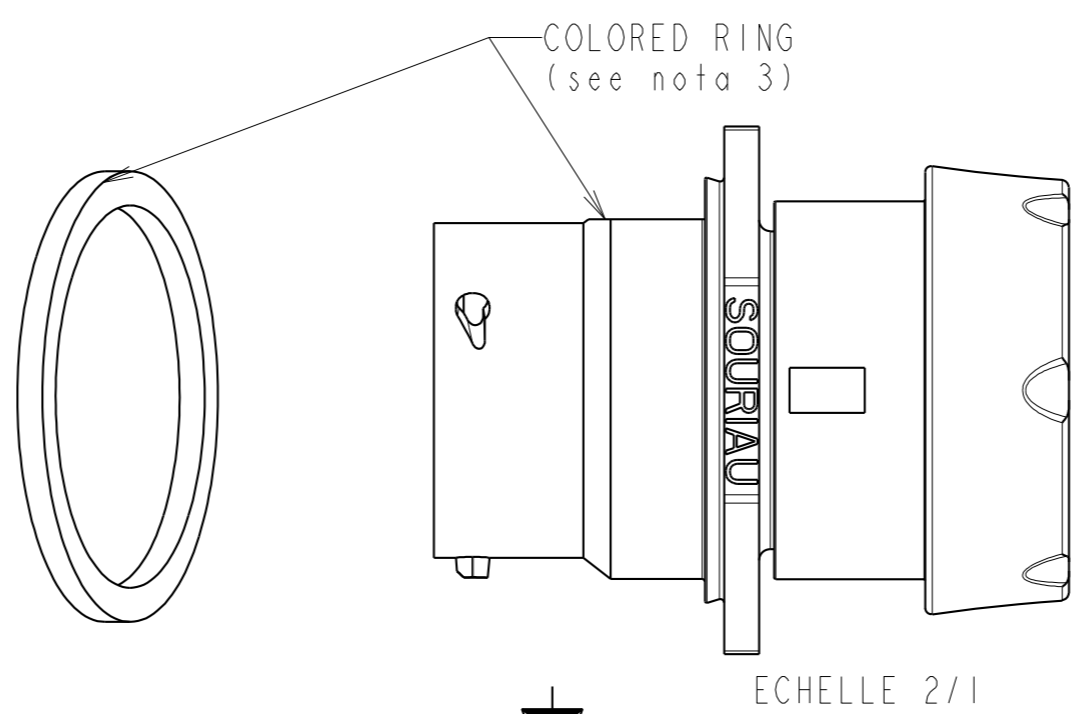
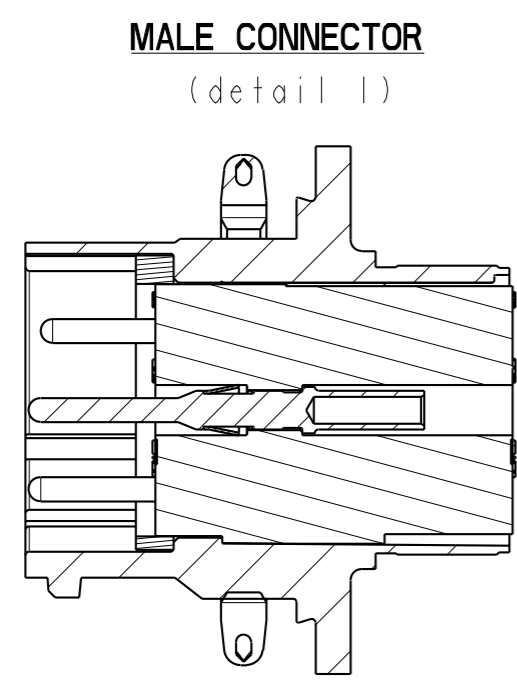


COUPE A-A
ECHELLE 3/1



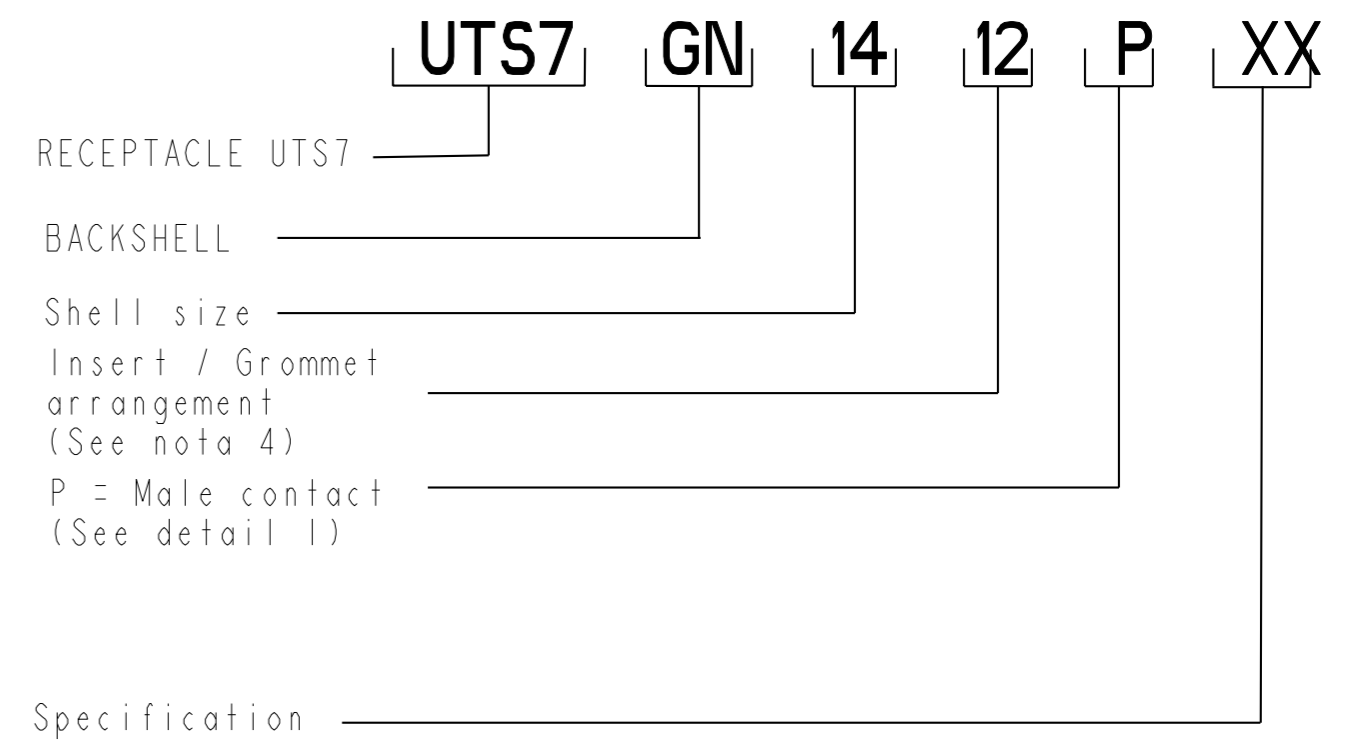
SHELL SIZE	LAYOUT	THREAD 1	ØA±0.15	B±0.2	C MIN.	D MAX.	E±0.25	F±0.3	G±0.20	ØH±0.2	ØJ±0.2
14	See note 4	1"20 UNEF CLASS 2A	22.20	19.30	43	3.20	34.90	30.20	24.30	25.70	29.8
12	See note 4	7/8 20 UNEF CLASS 2A	19	19.3	40.75	3.20	31.80	27.00	21.20	22.50	25.4
10	See note 4	11/16 24 UNEF CLASS 2A	14.9	19.3	41	3.20	27.00	22.2	16.5	17.70	22



MATERIAL :
 Shell: Polyamid UL94 V-0
 Insert: Polyamid UL94 V-0
 Seal gasket : Sealing IP68/69K : Silicone
 O'ring: nitril
 Nut: Aluminium alloy black anodized
 Backshell body : Polyamid UL94 V-0
 Backshell nut: Polyamid UL94 V-0
 O'seal : Nitril

PERFORMANCE CHARACTERISTICS :
 Operating temperature: -40°C up to 105°C
 Insulation resistance: 5000 MΩmin
 Test potential: 2000 Vrms for #16 layout and 1500Vrms for #20 layout
 Corrosion salt spray: 500 hours
 Durability: 250 matings and unmatings
 Sealing in mated conditions:
 -IP68 1 bar during 1 week : immersion under 10 m of water. (IEC 60529)
 -IP69K : exposure to high pressure water of cleaning equipment (DIN 40050)

NOTES :
 -1- Receptacle, backshell and the reducing seal are delivered as a kit. The backshell already includes the standard seal.
 -2- Contact to be ordered separately : refer to TRIM TRIO catalog
 -3- Colored ring to be ordered separately refer to customer drawing C006-UTSI-A
 -4- developed Grommet arrangements : refer to C042-UTSI-A
 -5- for wiring instructions, refer to BT214



CUSTOMER DRAWING

c	05/02/08	--	Add shell size 14 and 12	--
ISS	DATE	Latest modification - by: RAGAINEM.		MOD N°
Designed by: RAGAINEM.		Date: 31/05/07	CUSTOMER DRAWING	
TITLE		JAM NUT RECEPTACLE + BACKSHELL NUT UTS CONNECTOR		
Scale	2/1	General linear Tolerances: ±0.1	NPRDS / PROJECT UTSI	
		WWW.SOURIAU.COM		This document is the property of SOURIAU. It must not be reproduced or communicated without permission.
FORMAT	A2	SOURIAU DRG N° CO25-UTSI-A		SHEET

NOT EXPORT CONTROLLED

Данный компонент на территории Российской Федерации

Вы можете приобрести в компании MosChip.

Для оперативного оформления запроса Вам необходимо перейти по данной ссылке:

<http://moschip.ru/get-element>

Вы можете разместить у нас заказ для любого Вашего проекта, будь то серийное производство или разработка единичного прибора.

В нашем ассортименте представлены ведущие мировые производители активных и пассивных электронных компонентов.

Нашей специализацией является поставка электронной компонентной базы двойного назначения, продукции таких производителей как XILINX, Intel (ex.ALTERA), Vicor, Microchip, Texas Instruments, Analog Devices, Mini-Circuits, Amphenol, Glenair.

Сотрудничество с глобальными дистрибьюторами электронных компонентов, предоставляет возможность заказывать и получать с международных складов практически любой перечень компонентов в оптимальные для Вас сроки.

На всех этапах разработки и производства наши партнеры могут получить квалифицированную поддержку опытных инженеров.

Система менеджмента качества компании отвечает требованиям в соответствии с ГОСТ Р ИСО 9001, ГОСТ РВ 0015-002 и ЭС РД 009

Офис по работе с юридическими лицами:

105318, г.Москва, ул.Щербаковская д.3, офис 1107, 1118, ДЦ «Щербаковский»

Телефон: +7 495 668-12-70 (многоканальный)

Факс: +7 495 668-12-70 (доб.304)

E-mail: info@moschip.ru

Skype отдела продаж:

moschip.ru

moschip.ru_4

moschip.ru_6

moschip.ru_9