

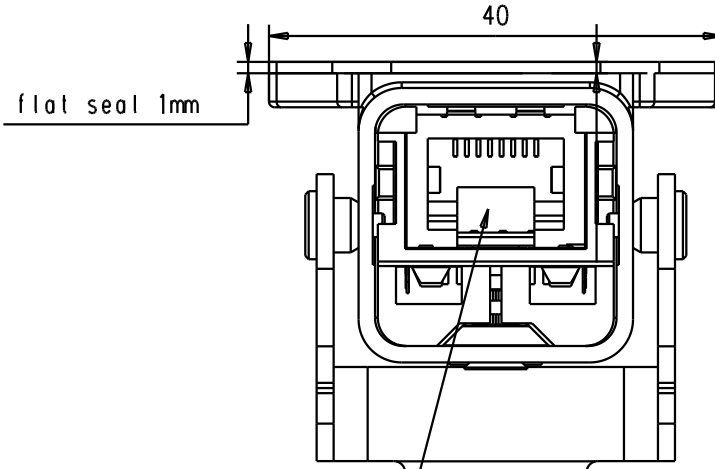
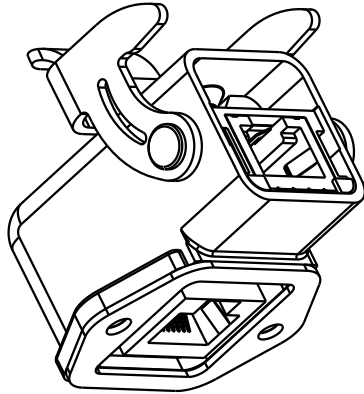
5

4

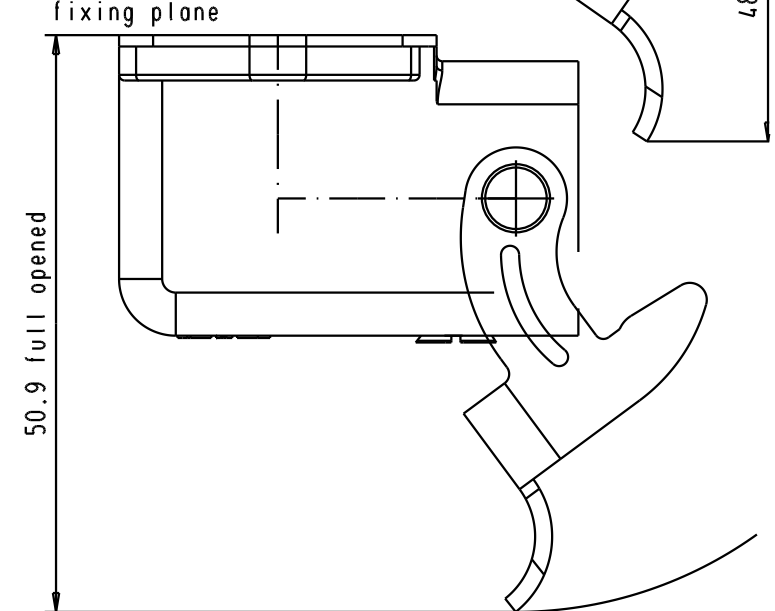
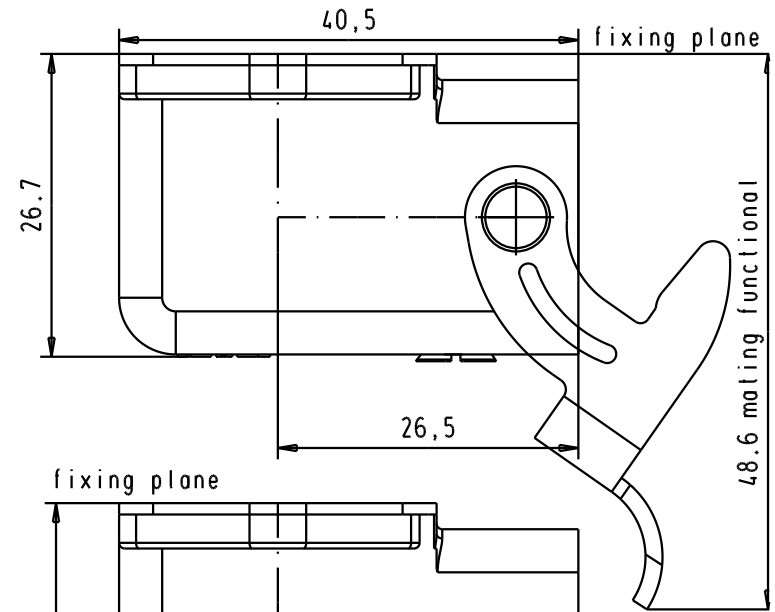
3

2

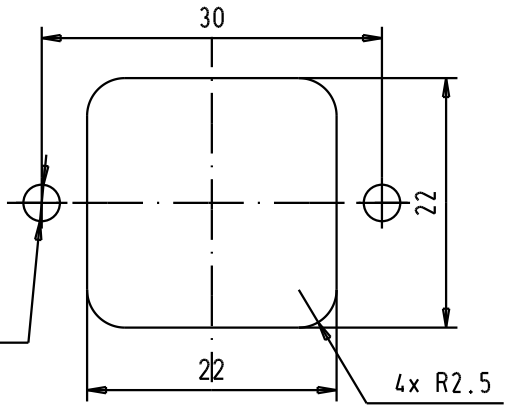
1



IEC 60603-7
SMC modular jack
12mm maxi. height
above PC-Board



recommended panel
cutout dimensions



M3 or $\phi 3.2$

compatible with
IEC 61076-3-106 variant 05

Panel feed through pitch
on panel = 41mm

							<i>RJ-Industrial</i> Han3A-M panel feed through 90 angled metal version black	Maßstab/ Scale 1.5:1	
			Detail.	01/08/05	AM				All Dim. in mm Orig. Size DIN A 4
			Insp.						
			Stand.						
33083	31/08/05	AM	HARTING EURL F-95972 Paris					TB 09 45 215 1109	Blatt/ Page 1 / 1
32980	01/08/05	AM							
Mod.	Dat.	Name							

D
C
B
A

Данный компонент на территории Российской Федерации

Вы можете приобрести в компании MosChip.

Для оперативного оформления запроса Вам необходимо перейти по данной ссылке:

<http://moschip.ru/get-element>

Вы можете разместить у нас заказ для любого Вашего проекта, будь то серийное производство или разработка единичного прибора.

В нашем ассортименте представлены ведущие мировые производители активных и пассивных электронных компонентов.

Нашей специализацией является поставка электронной компонентной базы двойного назначения, продукции таких производителей как XILINX, Intel (ex.ALTERA), Vicor, Microchip, Texas Instruments, Analog Devices, Mini-Circuits, Amphenol, Glenair.

Сотрудничество с глобальными дистрибьюторами электронных компонентов, предоставляет возможность заказывать и получать с международных складов практически любой перечень компонентов в оптимальные для Вас сроки.

На всех этапах разработки и производства наши партнеры могут получить квалифицированную поддержку опытных инженеров.

Система менеджмента качества компании отвечает требованиям в соответствии с ГОСТ Р ИСО 9001, ГОСТ РВ 0015-002 и ЭС РД 009

Офис по работе с юридическими лицами:

105318, г.Москва, ул.Щербаковская д.3, офис 1107, 1118, ДЦ «Щербаковский»

Телефон: +7 495 668-12-70 (многоканальный)

Факс: +7 495 668-12-70 (доб.304)

E-mail: info@moschip.ru

Skype отдела продаж:

moschip.ru

moschip.ru_4

moschip.ru_6

moschip.ru_9