

MICRO SWITCH

FREEPORT ILLINOIS U.S.A.
A DIVISION OF HONEYWELL

FED MFG CODE 91929

SWITCH - ENCLOSED

CATALOG LISTING
21EN314-6

21EN314-6

M

DRAWING NUMBER

ISSUE

B

REVISIONS

REVISIONS

A C044351

C E B

25 OCT 79

B C047573

PART 4

R J H

12 AUG 80

C C057370

J A P

15 MAY 85

D C074101

G J W

23 JAN 93

E C077508B

S A D

13 MAY 94

C E B

26 OCT 79

C E B

25 OCT 79

C E B

25 OCT 79

C E B

25 OCT 79

C E B

25 OCT 79

C E B

25 OCT 79

C E B

25 OCT 79

C E B

25 OCT 79

C E B

25 OCT 79

C E B

25 OCT 79

C E B

25 OCT 79

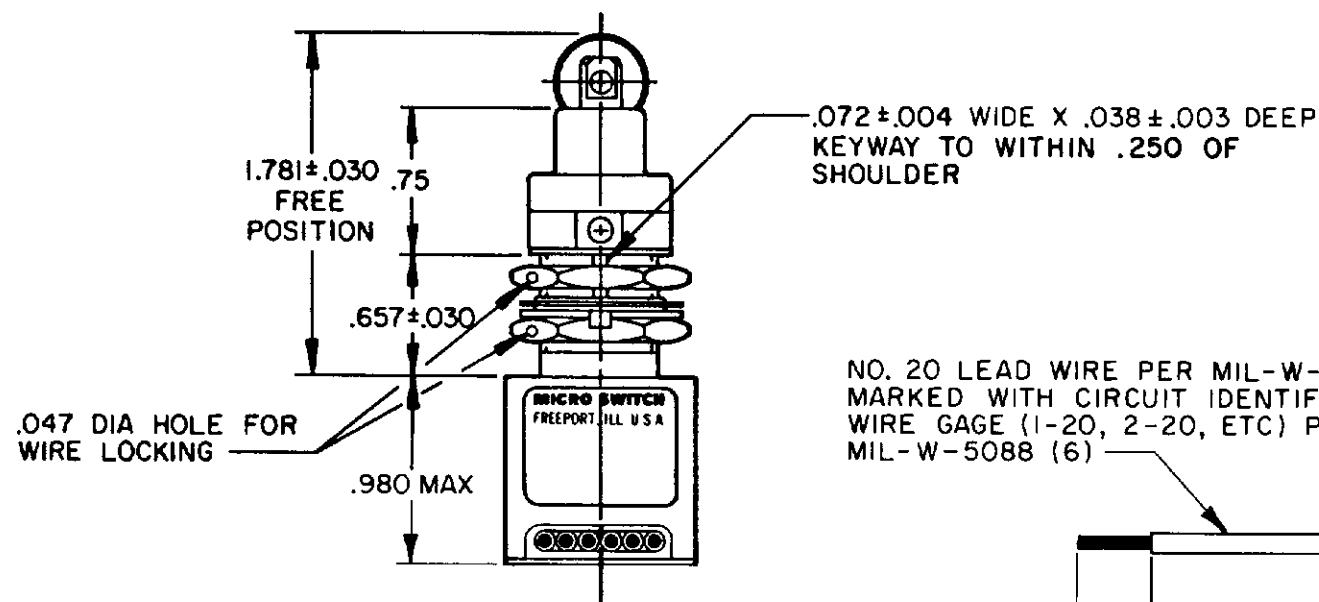
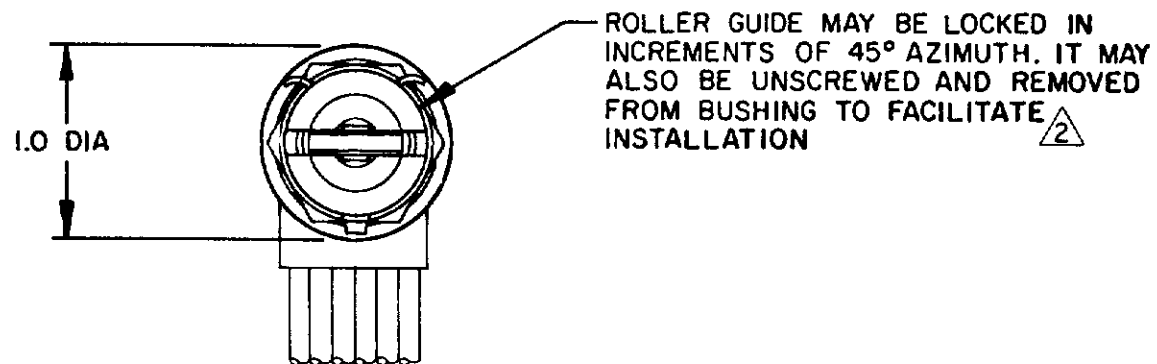
C E B

25 OCT 79

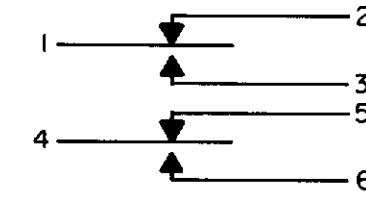
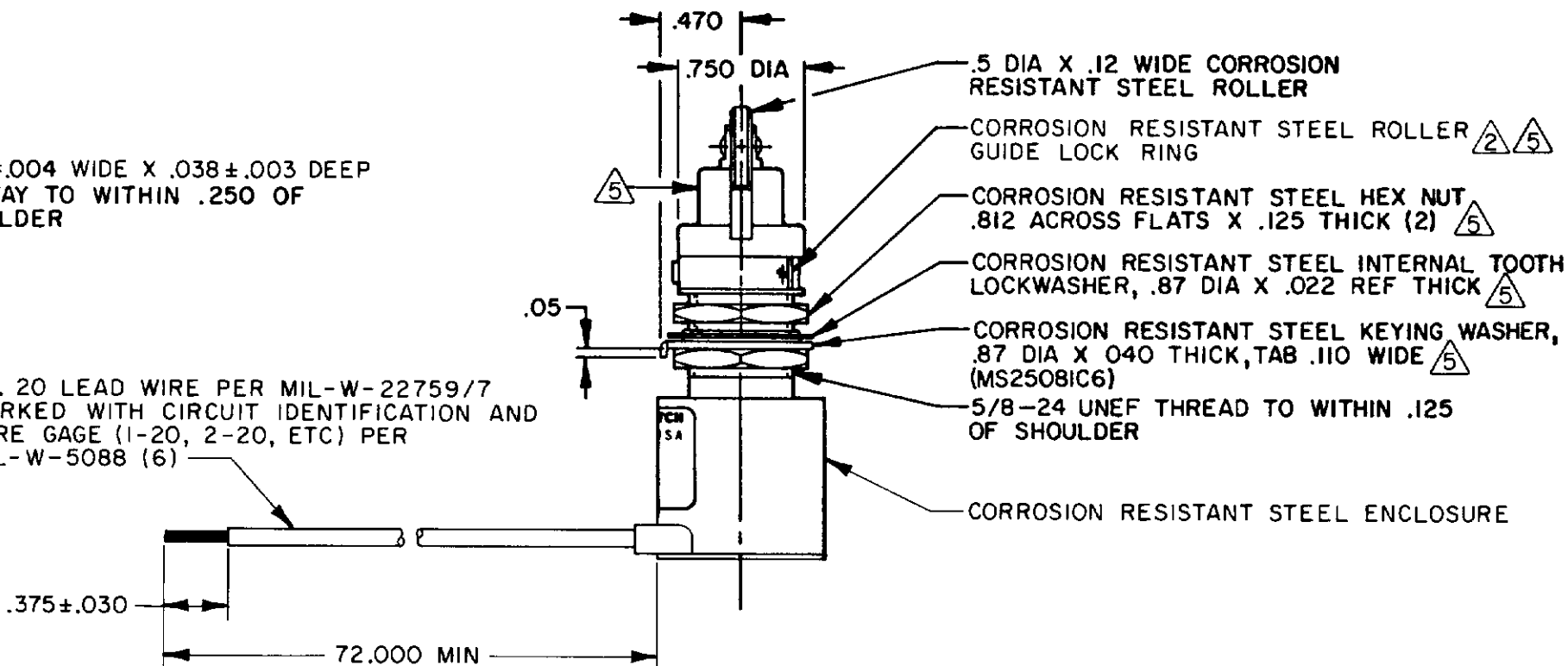
C E B

25 OCT 79

RELEASE NO. PR-2598



NO. 20 LEAD WIRE PER MIL-W-22759/7 MARKED WITH CIRCUIT IDENTIFICATION AND WIRE GAGE (1-20, 2-20, ETC) PER MIL-W-5088 (6)



CIRCUIT DIAGRAM

NOTES

- 1 - SWITCH SEALED PER MIL-S-8805 SYMBOL 4
- 2 - TO ADJUST ROLLER DIRECTION, REMOVE ROLLER GUIDE LOCK RING, SCREW ROLLER GUIDE DOWN AS FAR AS POSSIBLE, THEN UNSCREW TO DESIRED DIRECTION. SECURE BY REPLACING ROLLER GUIDE LOCK RING
- 3 - COINCIDENCE OF OPERATING AND RELEASING POINTS: .010 OF PLUNGER TRAVEL
- 4 - CIRCUIT DIAGRAM, CATALOG LISTING AND CUSTOMER IDENTIFICATION NUMBER ARE SHOWN ON NAMEPLATE
- 5 - HARDWARE MAY BE PACKAGED UNASSEMBLED PER MIL-S-8805

THIS DRAWING COVERS A PROPRIETARY ITEM AND IS THE PROPERTY OF MICRO SWITCH, A DIVISION OF HONEYWELL. THIS DRAWING IS NOT TO BE COPIED OR USED WITHOUT THE APPROVAL OF MICRO SWITCH

THIRD ANGLE PROJECTION

SCALE FULL

DO NOT SCALE PRINT

CHARACTERISTICS		ELECTRICAL DATA	
OPERATING FORCE	6-12 LB	CONTACT ARRANGEMENT SPDT (2)	
FULL OVERTRAVEL FORCE	30 LB MAX	28 VDC	
RELEASE FORCE	4 LB MIN	SEA LEVEL	50,000 FT.
PRETRAVEL	.040 MAX	RES	4
DIFFERENTIAL TRAVEL	.020 MAX	IND	2
OVERTRAVEL	.250 MIN	MOTOR	4
		LAMP	
		WEIGHT 6.7 OZ MAX	

TOLERANCES			
APPLY TO DESIGN UNITS CONVERSIONS ARE ONLY FOR REFERENCE UNLESS NOTED TOLERANCES ARE 2			
DIM.	TOL.	DIM.	TOL.
NO PLACES	±	IN	±
ONE PLACE	±	IN	±
TWO PLACES	±	IN	±
THREE PLACES	±	IN	±
ANGLES			

DESIGN UNITS: SI METRIC, US CUSTOMARY
RAW MATERIAL - COMMERCIAL STANDARD
MICRO SWITCH STANDARDS APPLY
DIMENSIONS ARE TO BE MET BEFORE PROTECTIVE COATINGS ARE APPLIED

Данный компонент на территории Российской Федерации

Вы можете приобрести в компании MosChip.

Для оперативного оформления запроса Вам необходимо перейти по данной ссылке:

<http://moschip.ru/get-element>

Вы можете разместить у нас заказ для любого Вашего проекта, будь то серийное производство или разработка единичного прибора.

В нашем ассортименте представлены ведущие мировые производители активных и пассивных электронных компонентов.

Нашей специализацией является поставка электронной компонентной базы двойного назначения, продукции таких производителей как XILINX, Intel (ex.ALTERA), Vicor, Microchip, Texas Instruments, Analog Devices, Mini-Circuits, Amphenol, Glenair.

Сотрудничество с глобальными дистрибьюторами электронных компонентов, предоставляет возможность заказывать и получать с международных складов практически любой перечень компонентов в оптимальные для Вас сроки.

На всех этапах разработки и производства наши партнеры могут получить квалифицированную поддержку опытных инженеров.

Система менеджмента качества компании отвечает требованиям в соответствии с ГОСТ Р ИСО 9001, ГОСТ РВ 0015-002 и ЭС РД 009

Офис по работе с юридическими лицами:

105318, г.Москва, ул.Щербаковская д.3, офис 1107, 1118, ДЦ «Щербаковский»

Телефон: +7 495 668-12-70 (многоканальный)

Факс: +7 495 668-12-70 (доб.304)

E-mail: info@moschip.ru

Skype отдела продаж:

moschip.ru

moschip.ru_4

moschip.ru_6

moschip.ru_9